

真空ガラス スペーシア。
真空ガラス スペーシア。クール
薄型断熱ガラス クリアFit。

NSG
GROUP

簡 単 ・ オ ト ク !

窓の断熱リフォーム で快適な暮らし



結露・寒さ・暑さ・悩ましき電気代。

こんな不便な暮らしが「当然」だなんて…

こんなお悩みは、

窓ガラスを変えて スパッと解決！ しましょう。

窓ガラスとサッシは耐用年数が長いので、何かの拍子に窓ガラスが割れてしまうようなことが起きない限り、ガラス交換の機会はありません。ですが、窓は住宅における開口部の大部分をしめています。数が多いので、この窓ガラスの性能が高いか低いかによって、住まいの快適性は大きく異なります。とは言え「家具を動かすのが大変」「工事の日数が長いとわずらわしい」など、窓のリフォームをためらいがち……。

そんな方にお勧めしたいのが、今お使いの一般的な一枚ガラス用のサッシのまま、ガラスだけを高性能な断熱ガラスに交換すること。サッシの交換・取り付け工事の必要がなく、ガラスのみの交換で済みますので、工事の時間が大幅に減少します。そして、今まで仕方が無いと諦めていた生活の悩みは一気に解決！——そんなガラスを3種類、ご紹介します。窓の断熱リフォームで快適な暮らしを、始めませんか。

各種優遇制度を 確認しよう

窓ガラス交換によって住宅の省エネルギー性能がアップする場合は、固定資産税や所得税が減額されることがあります。日本板硝子のホームページで最新情報を確認して、上手に活用しよう。

<http://glass-wonderland.jp/zeisei/index.html>
※そのほかリフォーム補助金制度など、さまざまな制度が都道府県毎に実施されている。各地方自治体にも問い合わせよう



毎日の暮らしがぐーんと快適になる ← → 窓ガラスを3つご紹介します!

結露を無くして節電もバッチリ、頼れる実力派

真空ガラス スペースア



まずご紹介したいのが、断熱性能が一枚ガラスの約4倍と、非常に高性能な真空ガラス「スペースア」。2枚のガラスの間に0.2ミリの真空層を挟む真空技術と、Low-Eガラスで室内の熱をしっかりとガード。だから悩みの結露を無くして節電効果はバッチリ！実力派の「エコガラス」(右ページのコラムを参照)です。真空ガラスとは2枚のガラスの間に真空層を挟んだガラス構成によるもの。6ミリの空気層を挟む一般的な複層ガラスの厚さ12ミリに比べ、0.2ミリの真空層を挟むことで、6.2ミリという薄さを実現しました。



一枚ガラス

スペースア

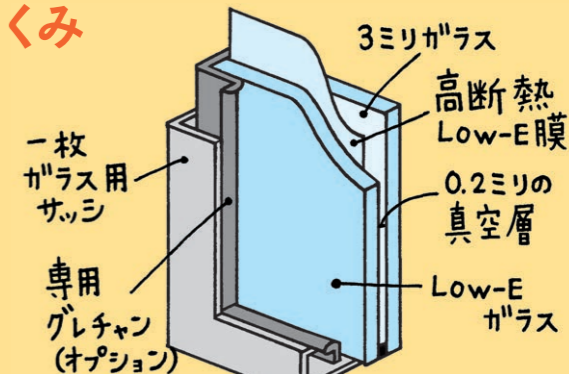
-23℃にならないと結露しない実力

室内温度や湿度などを同じ条件にして、結露の出方を実験。一枚ガラスの方は窓の向こうの景色が見えなくなるほどビッシリと結露しました。一方、スペースアは、視界すっきり、結露も見当たりません。外気温がマイナス23℃にならないと結露しない、高性能な窓ガラスなんです。

※算出条件：室内温度20℃、室内相対湿度60%、室内自然対流、戸外風速3.5m/sの場合(下の比較図も同条件)

スペースア/スペースア クールのしくみ

0.2ミリの真空層を挟んだガラス構造。室内の熱を逃しにくい高断熱Low-Eガラスにより、優れた断熱性能を実現しました。「高断熱Low-E膜」(右図参照)を「遮熱高断熱Low-E膜」に変えることで、夏の暑さも防ぐのが「スペースア クール」。
参考価格は39,000円/m²(スペースア)、42,000円/m²(スペースア クール・共に税別/施工費・副資材費を除くガラス代のみ)。



エコガラスとは?

室内外の熱の出入りを防ぐ窓ガラスです。室内を快適に保ちながら暖冷房費が節約できるので、暖冷房によって発生するCO₂排出量をも削減します。日本のすべての住宅の窓ガラスをエコガラスに交換すると、年間で1,700万トンものCO₂を削減*でき、これは2003年度の全国の家庭からのCO₂排出量の約10%にも相当します。
※板硝子協会試算

ガラス屋さんを探せるサイト

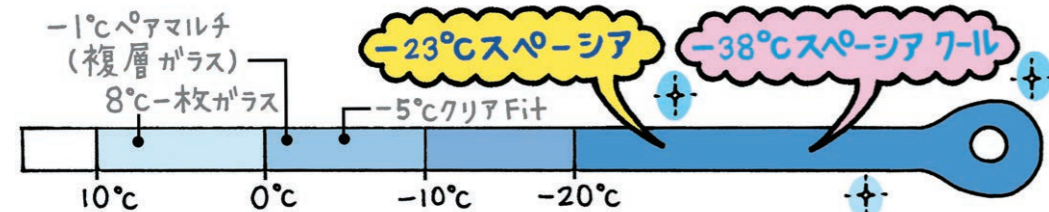
窓なび <http://mado2.jp/>

「窓なび」は日本板硝子が運営する、全国のガラス屋さんをスピーディーに探せるサイト。窓の断熱リフォームをお客さまと一緒に解決してくれるガラス屋さんの情報が豊富に掲載されています。サイトの利用は無料なので、地域のガラス屋さんを探すのにぜひ活用して。



詳細は、別冊「真空ガラス スペースア」カタログをご覧ください

結露発生温度はこんなに違う



省エネ性能を比較しよう

窓の断熱性能が高い住まいは、例えるなら保温性の高い魔法瓶のようなもの。少ないエネルギーで暖かさや涼しさを維持することができます。スペースアは一枚ガラスの約40%もエネルギー消費量を減少。東京の年間暖冷房負荷金額では、一枚ガラスに比べて年間約22,000円もオトクです。

ガラスの種類	年間暖冷房負荷 (MJ/年)		年間暖冷房負荷金額 (¥/年)	
	東京	大阪	東京	大阪
スペースア 6.2ミリ	21,700	24,900	¥39,000	¥41,800
スペースア クール 6.2ミリ	19,300	22,900	¥34,200	¥38,200
一枚ガラス 3ミリ	36,400	40,800	¥60,800	¥65,400
クリアFit 6.2ミリ	25,700	29,300	¥45,400	¥48,700

※算出条件：住宅用熱負荷計算プログラム「SMASH for Windows Ver 2.0」とSMASH用気象データによる(「SMASH」は国土交通省の監修のもとに(財)建築環境・省エネルギー機構(IBEK)によって開発されたものです)

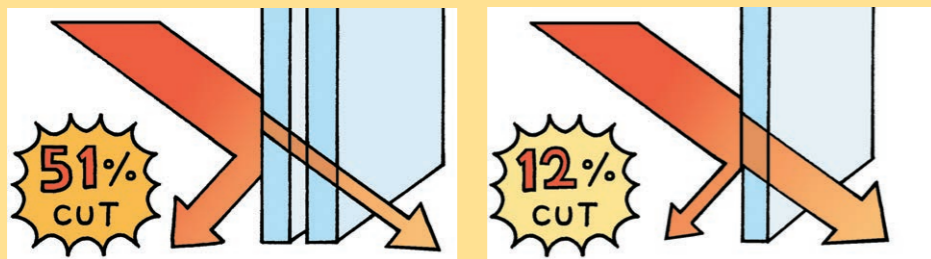
日射しを遮り、夏を涼しく

真空ガラス スペースクール



次にお勧めするのは真空ガラス「スペースクール」。結露を防ぐガラス構造や主な性能は「スペース」と同じですが、冬の寒さだけでなく、夏の暑さを緩和してくれるのが「スペースクール」。遮熱性能に優れており、その日射熱カット率はなんと51%。一枚ガラスの約4倍（スペースは約3倍）もの数値です。しかも、紫外線の約60%をカットしてくれるので、UVカット機能も期待できます。紫外線による家具やカーテンの色褪せ、変色を抑えてくれる頼もしい窓ガラスです。

夏の日差しをしっかりカット



●スペースクール

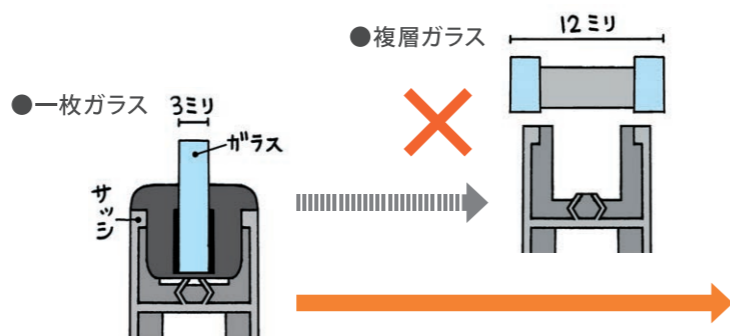
●一枚ガラス

※数字は日射熱カット率(%)で、数字が大きほど遮熱性能に優れていることを示します
 ※スペースクールは、保温効果に優れているため、夏に窓を閉め切った状態で冷房をかけていない場合等の使用条件のものでは、一枚ガラスに比べて室内が暑く感じられることがあります

詳細は、別冊「真空ガラス スペースクール」カタログをご覧ください

今のサッシがそのまま使えます

通常、一枚ガラスの厚さが3ミリなのに対して、一般的な複層ガラスは12ミリ以上。そのため、複層ガラスに交換するには専用のサッシやアタッチメントが必要でした。ところがここで紹介している3つの窓ガラスは真空層を利用することでわずか6.2ミリの厚さを実現。だから、お使いのサッシをそのまま使えるんです。専用グレチャンが使える場合は、ガラス一枚あたり約30分で取り替えることができます。



●スペースクール/スペースクール/クリアFit



※現在使用中のサッシや建物の状況によってはそのまま装着できない場合もありますのでご注意ください

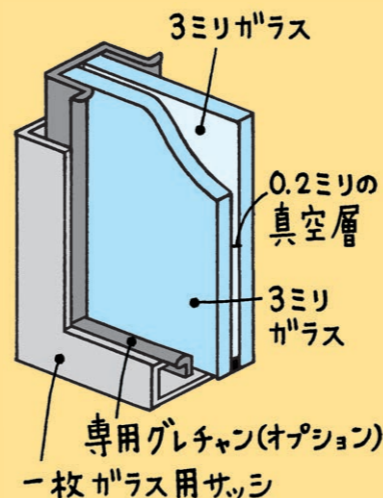
結露を減らして断熱も、コストパフォーマンスに優れた

薄型断熱ガラス クリアFit



そしてこちらは「スペース」と同じく、真空層を挟んだ薄型断熱ガラス「クリアFit」。スペース・スペースクールより性能は劣るものの、一枚ガラスの約2倍の断熱性能と、日射熱カット率です。後付けで内窓を設置すると、内窓のサッシが室内へ出っ張ることがあります。また、複層ガラスを専用アタッチメントで納める場合は、窓ガラス面積が小さくなったり、網戸が当たる場合がありますが、クリアFitならすっきり納まります。コストパフォーマンスにも優れた窓ガラスです。

クリアFitのしくみ



2枚のガラスの間に0.2ミリの真空層を挟んだガラス構成。薄さ6.2ミリなので、アタッチメントなどの取り付け部材は必要ありません。一枚ガラス用のサッシをそのまま使用できます。参考価格22,000円/m²（税別/施工費・副資材費を除くガラス代のみ）。

すっきりとした眺望!

窓ガラスの面積が小さくなる



※背景画像はハメコミ合成

クリアFit(左)と一般のアタッチメント付複層ガラスの場合(右)との参考比較

一枚ガラスとの比較で見る、ガラス性能早見表

名称	一枚ガラス	スペーシア	スペーシア クール	クリアFit
ガラス構成 ※1	FL3	Low-E3 ⁺ 真空層0.2 ^{ミリ} FL3	Low-E3 ⁺ 真空層0.2 ^{ミリ} FL3	FL3 ⁺ 真空層0.2 ^{ミリ} FL3
ガラス交換後の採光面積	—	◎	◎	◎
サッシはそのままガラス交換	—	◎	◎	◎
結露対策 (結露発生外気温) ※2	× (8℃)	◎ (-23℃)	◎ (-38℃)	○ (-5℃)
節電 (年間暖冷房負荷) ※3	× (36,400MJ/年)	◎ (21,700MJ/年)	◎ (19,300MJ/年)	○ (25,700MJ/年)
寒さ対策 (熱貫流率) ※4	× (6.0W/m ² K)	◎ (1.4W/m ² K)	◎ (1.0W/m ² K)	○ (2.6W/m ² K)
暑さ対策 (日射熱カット率) ※5	× (12%)	△ (34%)	○ (51%)	× (21%)
UV対策 (UVカット率) ※6	× (27.5%)	△ (55.2%)	○ (61.1%)	× (42.4%)
エコガラス	×	○	○	×
10年品質保証	×	○	○	○
参考価格 ※7	—	39,000円/㎡ (税別)	42,000円/㎡ (税別)	22,000円/㎡ (税別)

※1: 「FL3」とはフロート板ガラス3^{ミリ}、「Low-E3」とはLow-Eガラス3^{ミリ}のことです

※2: 算出条件は室内温度20℃、室内相対湿度60%、室内自然対流、戸外風速3.5m/sの条件での窓ガラスに結露が発生する外気温です。結露発生外気温は、使用条件によって変化します。また、ガラスをお取り替えることでガラス面の結露は軽減できますが、サッシ部の結露は防げません

※3: 東京の数値。算出条件は中間「省エネ性能を比較しよう」をご参照ください

※4: 数値は「熱貫流率」です。この数値が小さいほど「熱を逃がしにくく、暖房の効きやすい、冬暖かい室内環境をつくるガラス」というわけです

※5: 数値は日射熱カット率です。この数値が大きいほど「日射熱をカットして、冷房の効きやすい、夏涼しいガラス」というわけです。レースカーテンなどを併用するとさらに効果的です

※6: 太陽光や一般照明に含まれる紫外線以外にも可視光線によって材料の変色、褪色(たいしやく)や人体の日焼けが起こる場合がありますのでご注意ください

※7: 参考設計価格は1枚の面積が0.3㎡以上の場合のガラス代のみの目安価格(税別)です。ガラス製品はオープン価格ですので、ご購入の際はガラス販売店の、搬入・取付工事・副資材等を含めたお見積価格でご確認ください。価格は予告なく変更することがありますのでご了承ください

展示ルーム“NSGガラススクエア”へどうぞ

真空ガラス「スペーシア」「スペーシア クール」、薄型断熱ガラス「クリアFit」の特長を体感していただけます。より快適な居住空間を実現する機能ガラスをぜひ、ご覧ください。

所在地 〒105-0013 東京都港区浜松町1丁目2番4号
住友不動産東新橋ビル6号館1F

営業時間 9:30~12:00/13:00~17:30

定休日 土・日・祝(夏季・冬季休業有)

アクセス

- ① JR線・東京モノレール「浜松町駅」より徒歩7分
- ② 都営地下鉄 三田線「御成門駅」より徒歩5分
- ③ 都営地下鉄 浅草線・大江戸線「大門駅」より徒歩5分

※専用駐車場のご用意はございませんのでご了承ください。公共の交通機関でのご来場をお願いいたします



日本板硝子株式会社

住まいの窓ガラス情報サイト

<http://glass-wonderland.jp/>

東京本社 〒108-6321 東京都港区三田3丁目5番27号 (住友不動産三田ツインビル西館)

大阪本社 〒541-8559 大阪市中央区北浜4丁目5番33号 (住友ビル)

札幌 TEL(011)377-2860 仙台 TEL(022)359-8665 東京 TEL(03)6403-8501

名古屋 TEL(052)238-1391 大阪 TEL(06)6222-7531 福岡 TEL(092)451-5594

●本カタログは2014年11月現在の内容について掲載しています。●本カタログに掲載されている性能、数値などは保証値ではありませんのでご了承ください。●本カタログに記載されている写真は、印刷のため実際の色と多少異なります。●製品の仕様等は、予告なく変更することがございますのでご了承ください。

日本板硝子お客様ダイヤル

0120-498-023

9:00~12:00、13:00~17:30 (土日祝休)

FAX 0120-498-029

2014/11/30