

## トランザム／バックマリオンタイプ NSR-KD

シャープな無目のラインが洗練された印象を生む、  
タテフレームレスのトランザムタイプカーテンウォール。

### タテフレームレスタイプの ヨコ通しカーテンウォール

ガラス面の水平方向への連続性を強調するバックマリオンタイプ。タテフレームレスタイプのスタンダードカーテンウォールで、主流となったヨコ通しカーテンウォールの中でも、ひとざわ洗練された印象が得られます。

### 見付のスリム化

方立見付寸法60mm、無目見付寸法80mmと、性能、機能上最小限の見付寸法を採用し、ガラス面の美しさを強調します。

### 外観デザインの統一

可動部に隠し框形式を採用。框の線が枠に隠れて見えないため、嵌殺し部と同様の統一のとれたデザインが可能です。

#### 性能

耐風圧性 S-6〈2800Pa〉

気密性 A-4〈2等級線〉

水密性 〈1000Pa〉

遮音性 T-2〈30等級線〉

層間変位 1/300の層間変位に対しカーテンウォール構成材に何ら損傷のないこと。

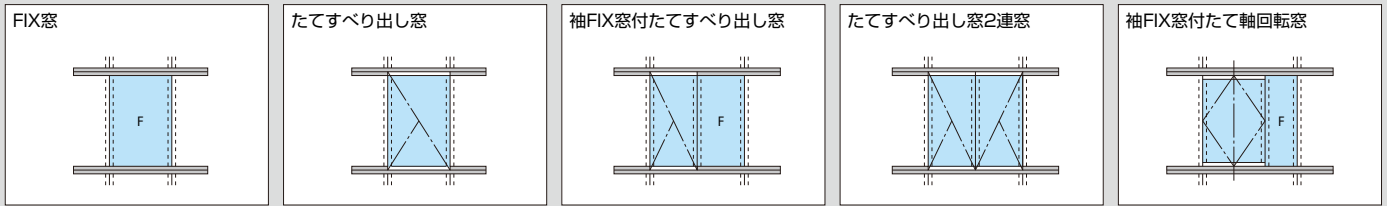
1/150の層間変位に対し破損・脱落がないこと。



## 方立

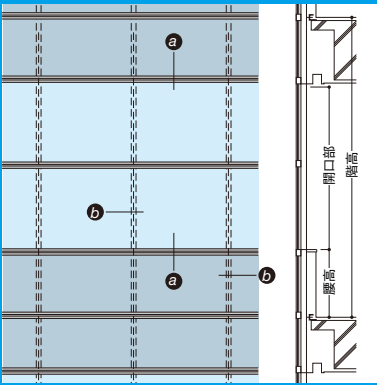


## 基本開口パターン



## 開口バリエーション

上段 下段	FIX窓	突出し排煙窓	外倒し排煙窓	突出し排煙窓2連窓	外倒し排煙窓2連窓	突出し排煙窓・FIX窓連窓	外倒し排煙窓・FIX窓連窓
FIX窓							
たてすべり出し窓							
たてすべり出し窓・FIX窓連窓							
たてすべり出し窓2連窓							
たて軸回転窓・FIX窓連窓							



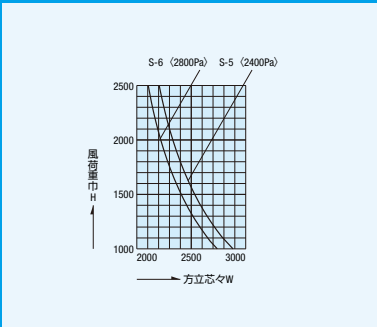
基本性能

- 耐風圧性 S-6 (2800Pa)  
(W・H寸法により強度が変わります)
- 気密性 A-4 (2等級線)
- 水密性 <1000Pa
- 遮音性 T-2 (30等級線)
- 層間変位 1/300の層間変位に対しカーテンウォール構成材に何ら損傷のないこと。1/150の層間変位に対し破損・脱落がないこと。

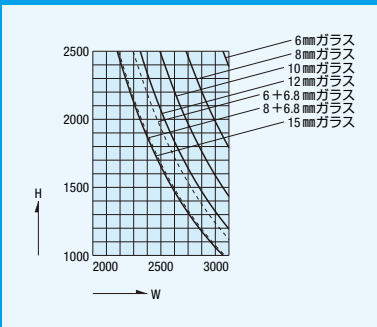
ガラス溝幅

35mm

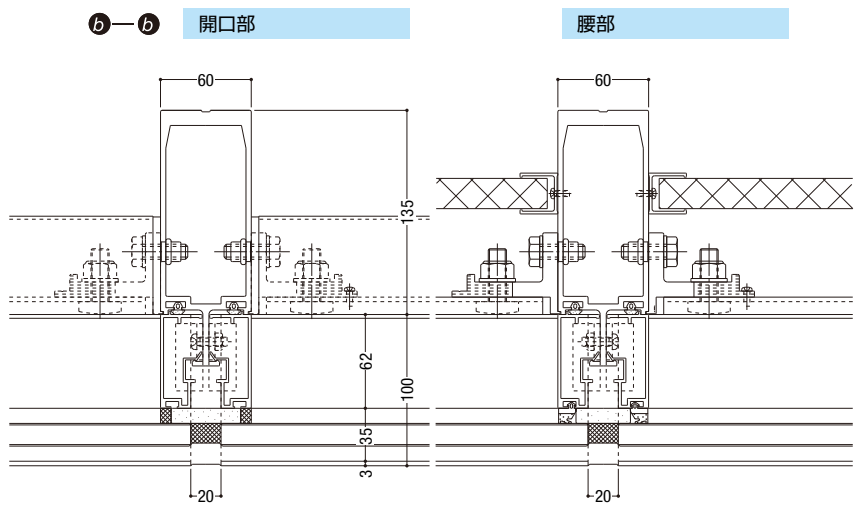
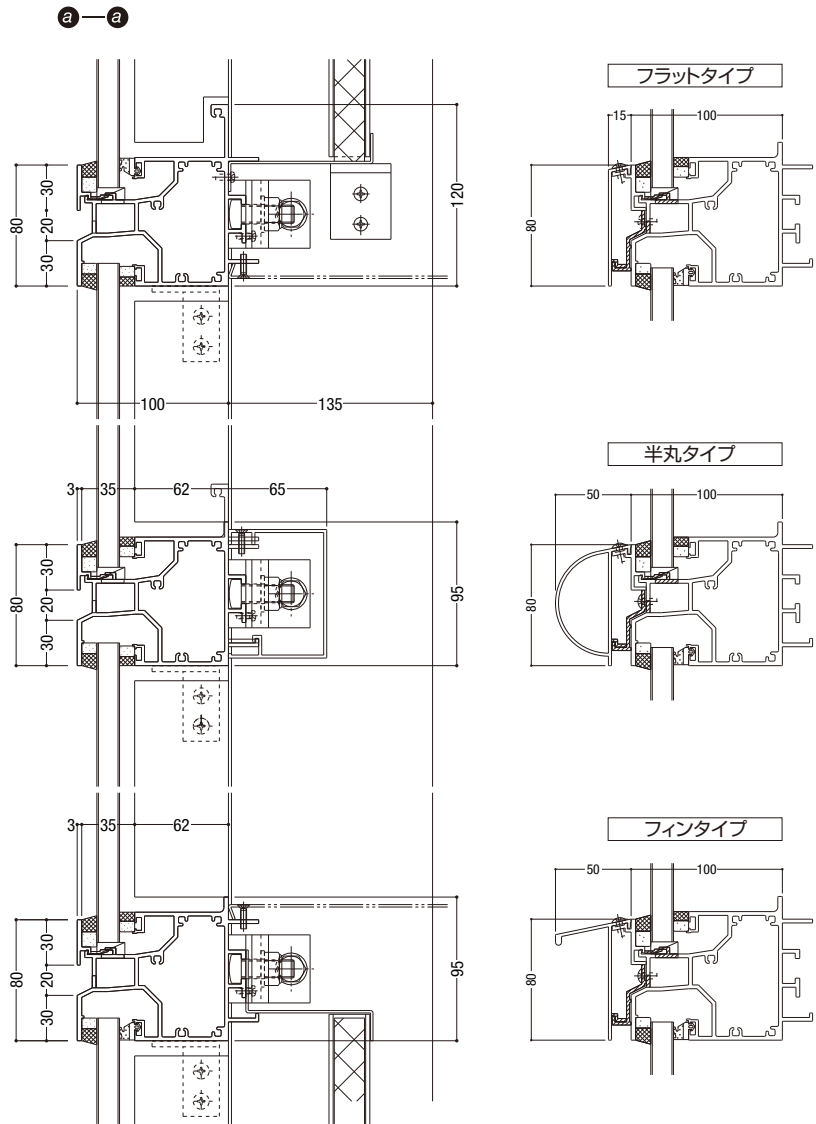
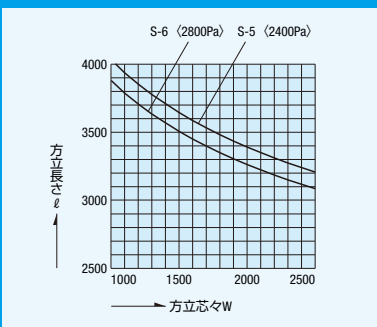
無目耐風圧方向制限表

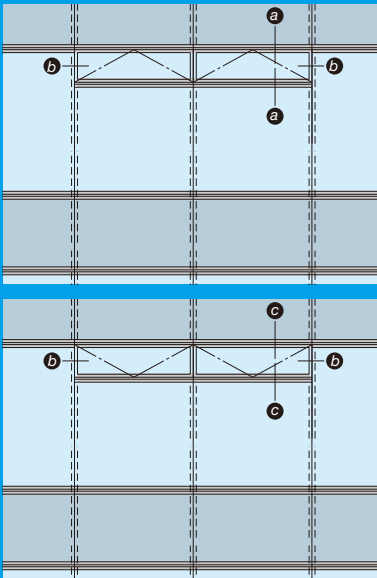


無目自重方向制限表



方立耐風圧方向制限表





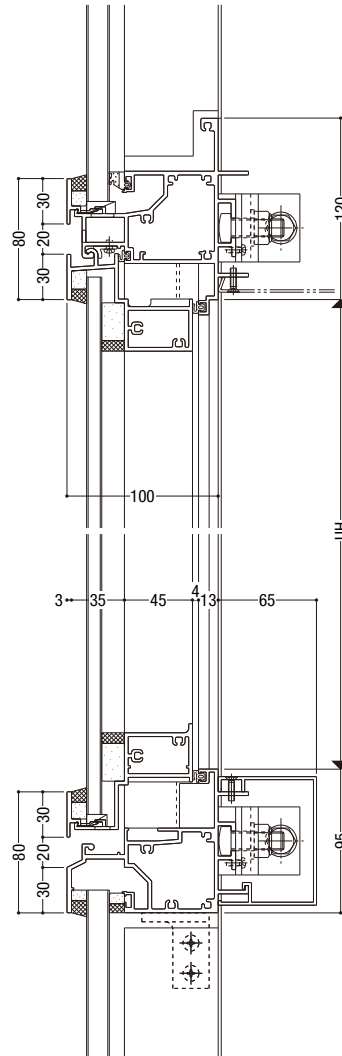
基本性能

耐風圧性	S-6 (2800Pa) (W・H寸法により強度が変わります)
気密性	A-4 (2等級線)
水密性	<1000Pa
遮音性	T-2 (30等級線)
層間変位	1/300の層間変位に対しカーテンウォール構成材に何ら損傷のないこと。1/150の層間変位に対し破損・脱落がないこと。

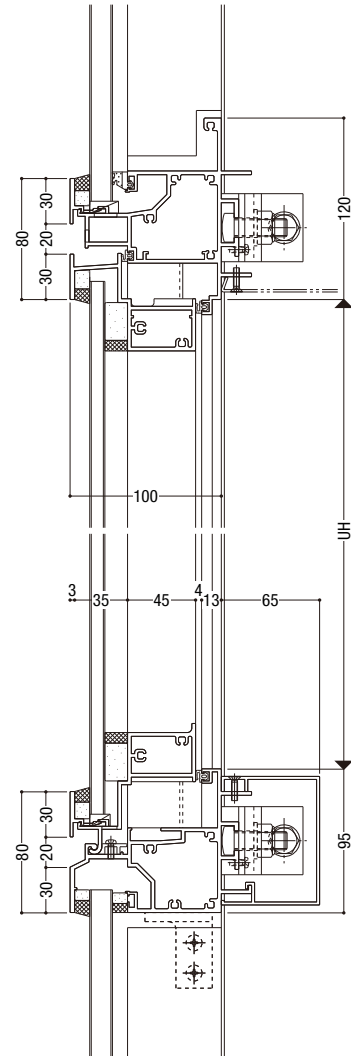
ガラス溝幅

35mm

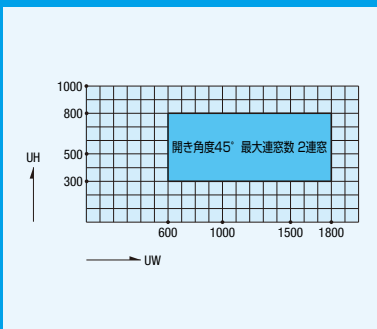
a-a 突出し排煙窓



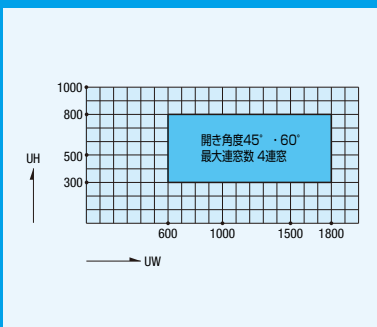
c-c 外倒し排煙窓



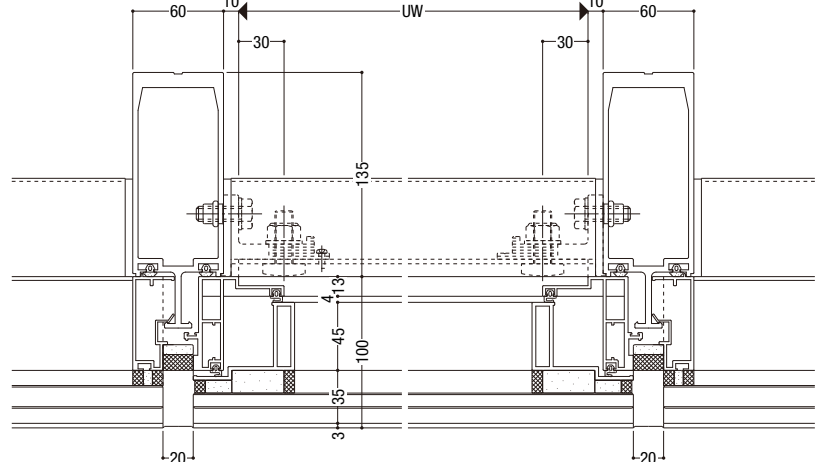
■ 突出し排煙窓 製作範囲



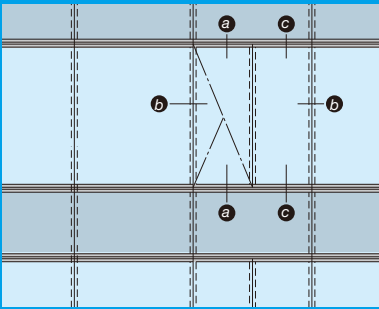
■ 外倒し排煙窓 製作範囲



b-b



NSR-KD たてすべり出し窓



**基本性能**

耐風圧性	S-6 (2800Pa) (W・H寸法により強度が変わります)
気密性	A-4 (2等級線)
水密性	(1000Pa)
遮音性	T-2 (30等級線)
層間変位	1/300の層間変位に対しカーテンウォール構成材に何ら損傷のないこと。1/150の層間変位に対し破損・脱落がないこと。

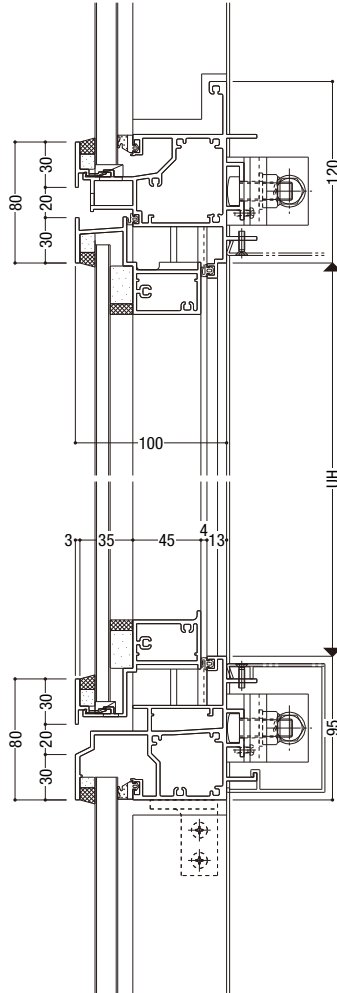
**ガラス溝幅**

35mm

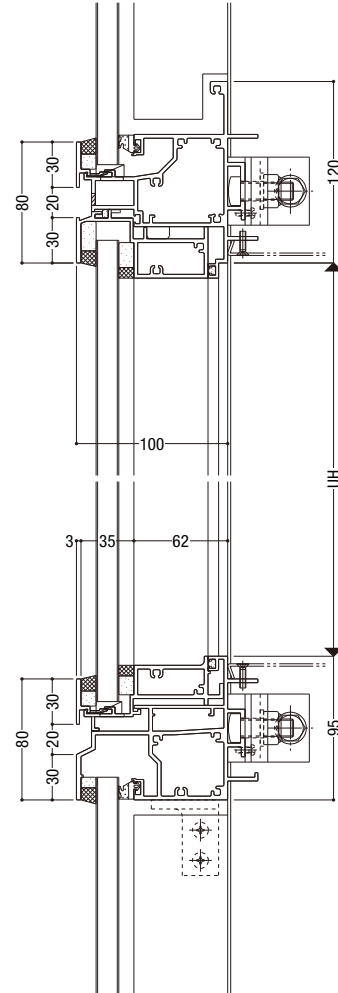
**オプション**

非常用進入口として内外連動締りを用意しています。

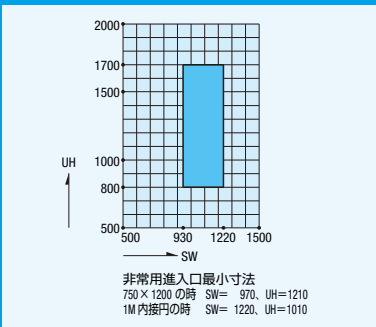
a-a たてすべり出し窓



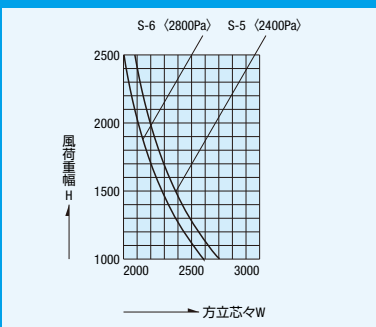
c-c 袖Fix窓



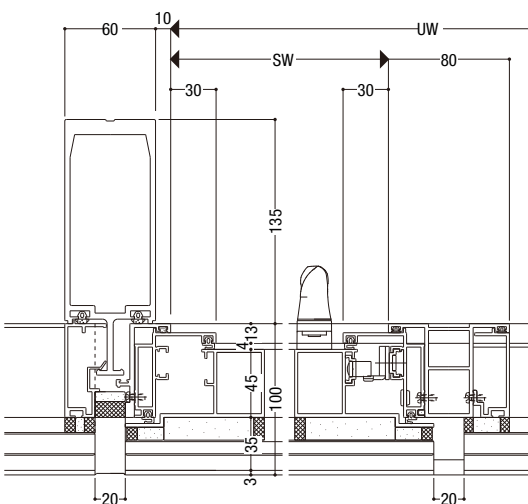
■ たてすべり出し窓 製作範囲



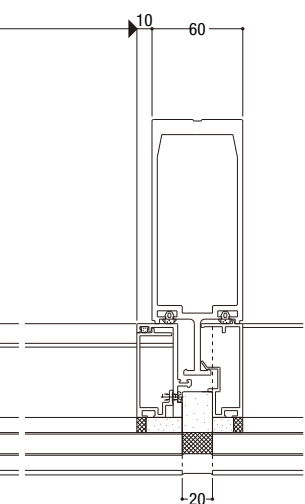
■ 無目耐風圧方向制限表

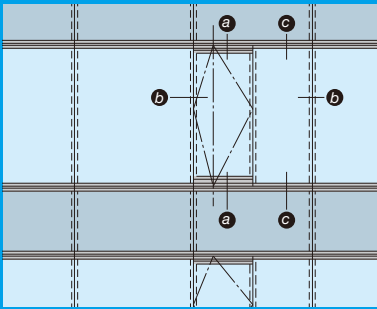


b-b たてすべり出し窓



袖Fix窓





基本性能

耐風圧性	S-6 (2800Pa) (W・H寸法により強度が変わります)
気密性	A-4 (2等級線)
水密性	<1000Pa)
遮音性	T-2 (30等級線)
層間変位	1/300の層間変位に対しカーテンウォール構成材に何ら損傷のないこと。1/150の層間変位に対し破損・脱落がないこと。

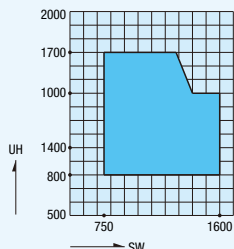
ガラス溝幅

35mm

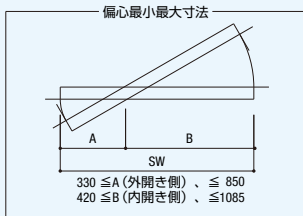
オプション

非常用進入口として内外連動縮りを用意しています。

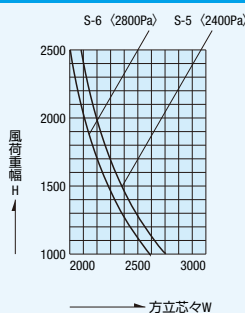
たて軸回転窓 製作範囲



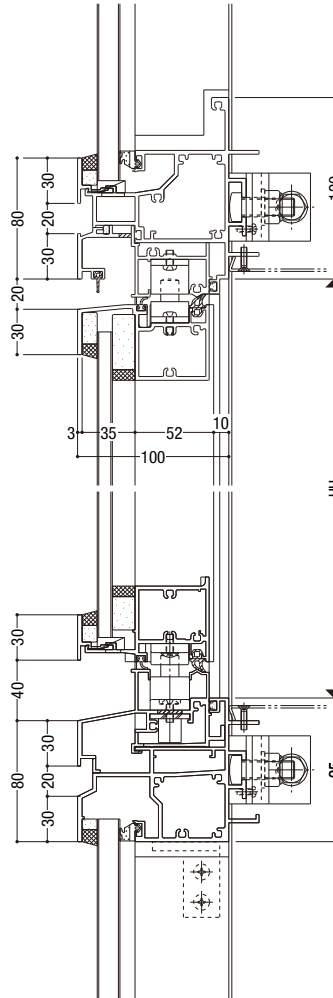
非常用進入口最小寸法  
750 × 1200 の時 SW=1165、UH=1231  
1M内接円の時 SW=1415、UH=1031



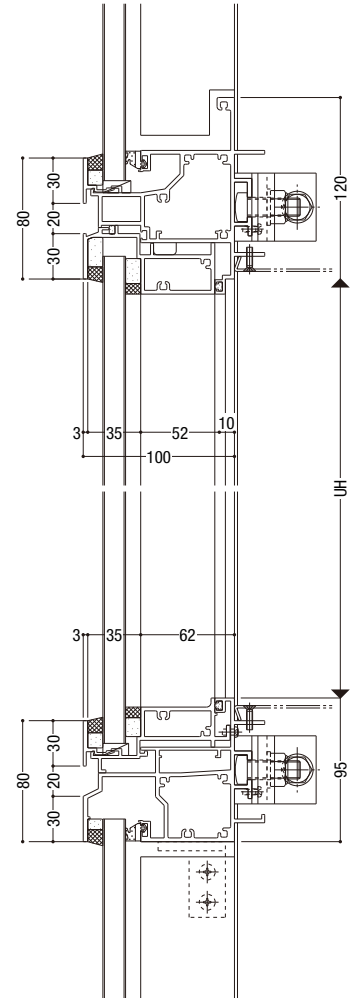
無目耐風圧方向制限表



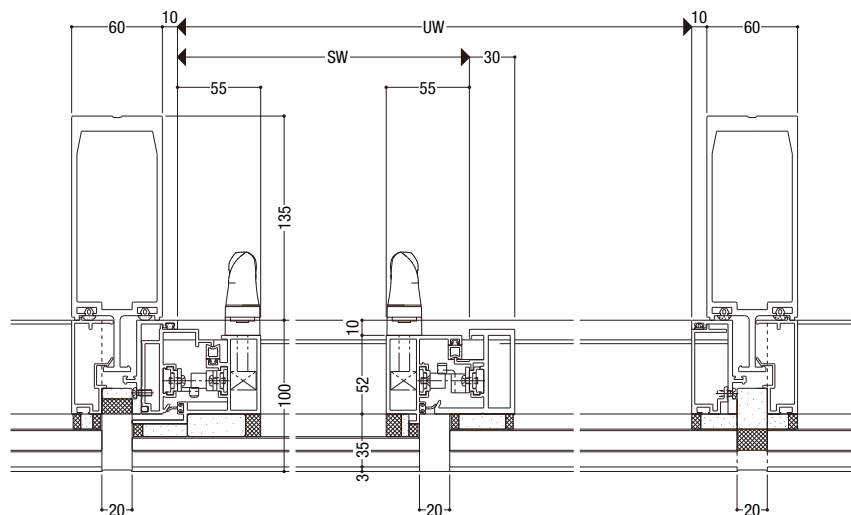
a-a たて軸回転窓



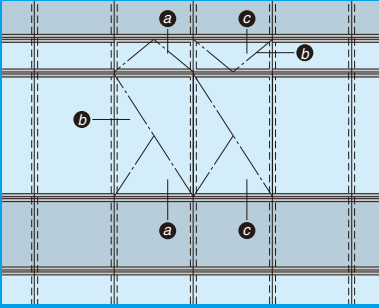
c-c 袖Fix窓



b-b たて軸回転窓



袖Fix窓



基本性能

耐風圧性	S-6 (2800Pa) (W・H寸法により強度が変わります)
気密性	A-4 (2等級線)
水密性	<1000Pa
遮音性	T-2 (30等級線)
層間変位	1/300の層間変位に対しカーテンウォール構成材に何ら損傷のないこと。1/150の層間変位に対し破損・脱落がないこと。

ガラス溝幅

35mm

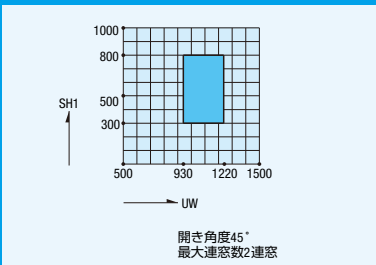
排煙窓開き角度

製作範囲表参照願います。

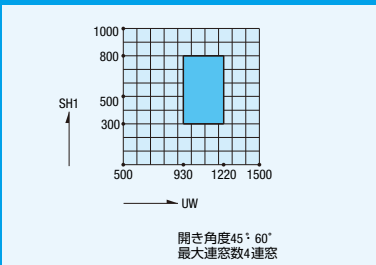
排煙窓開閉形式

オペレーター

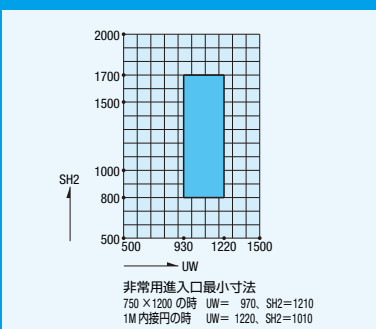
■ 突出し排煙窓 製作範囲



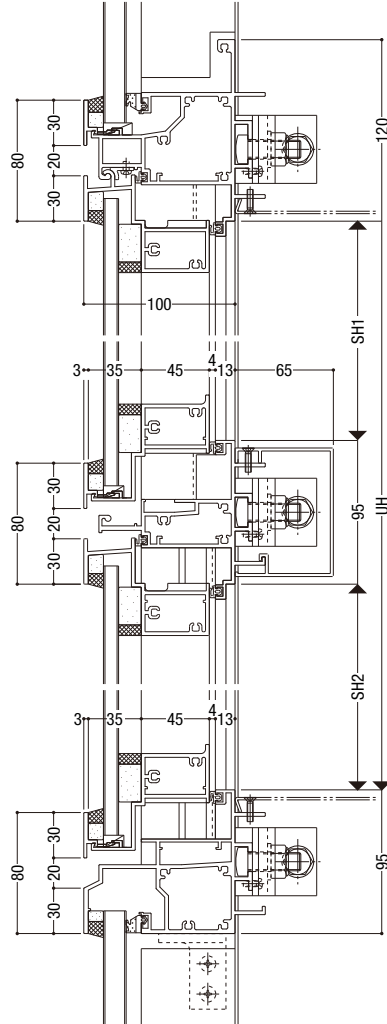
■ 外倒し排煙窓 製作範囲



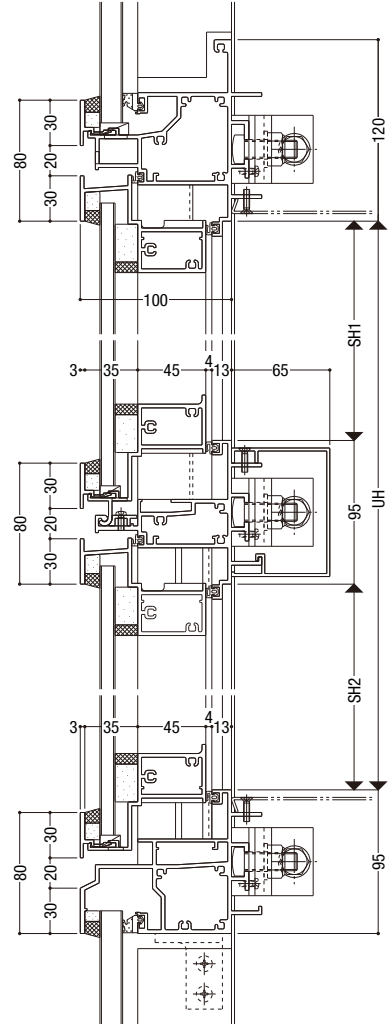
■ たてすべり出し窓 製作範囲



a—a 突出し排煙窓/たてすべり出し窓

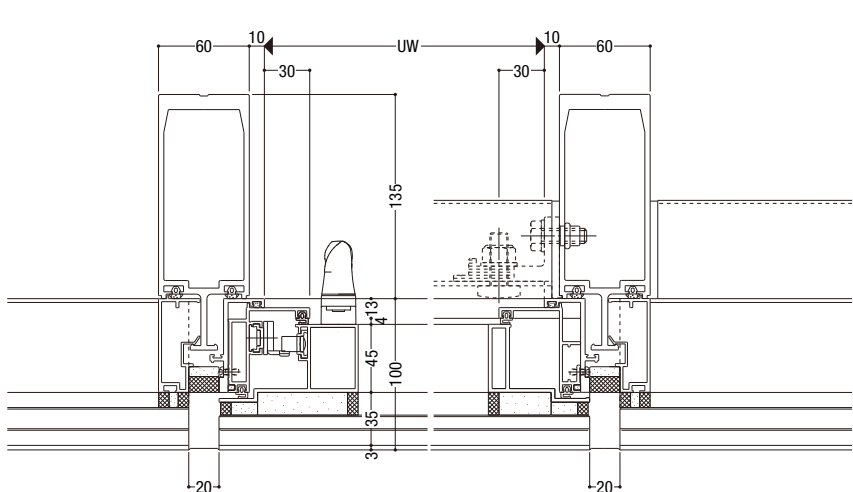


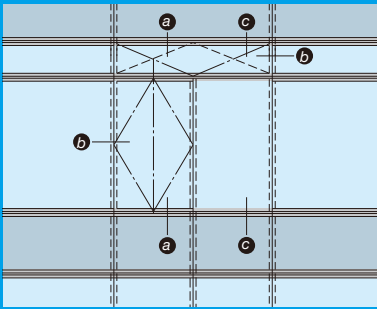
c—c 外倒し排煙窓/たてすべり出し窓



b—b たてすべり出し窓

排煙窓





基本性能

耐風圧性	S-6 (2800Pa) (W・H寸法により強度が変わります)
気密性	A-4 (2等級線)
水密性	<1000Pa)
遮音性	T-2 (30等級線)
層間変位	1/300の層間変位に対しカーテンウォール構成材に何ら損傷のないこと。1/150の層間変位に対し破損・脱落がないこと。

ガラス溝幅

35mm

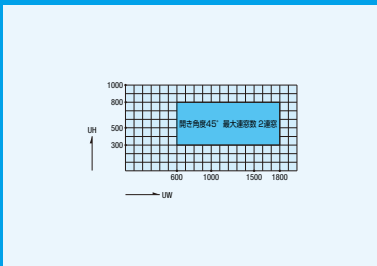
排煙窓開き角度

製作範囲表参照願います。

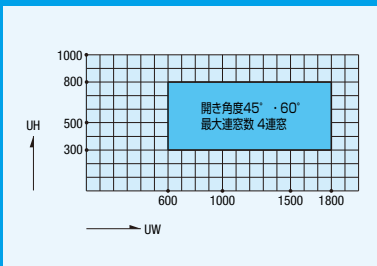
排煙窓開閉形式

オペレーター

■ 突出し排煙窓 製作範囲



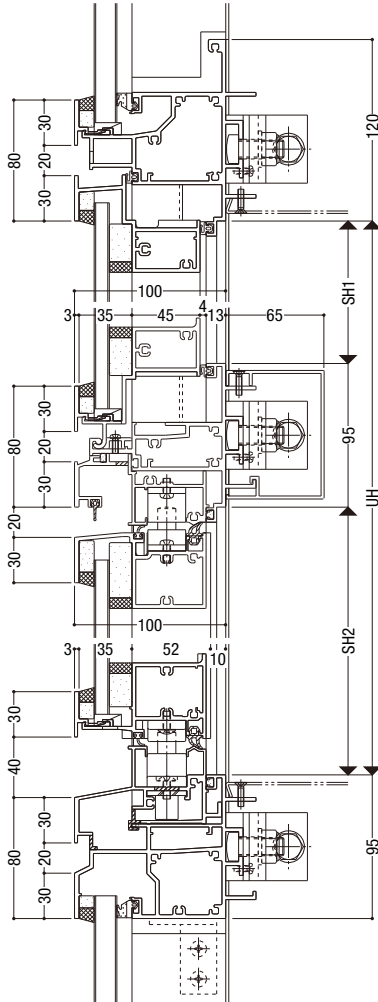
■ 外倒し排煙窓 製作範囲



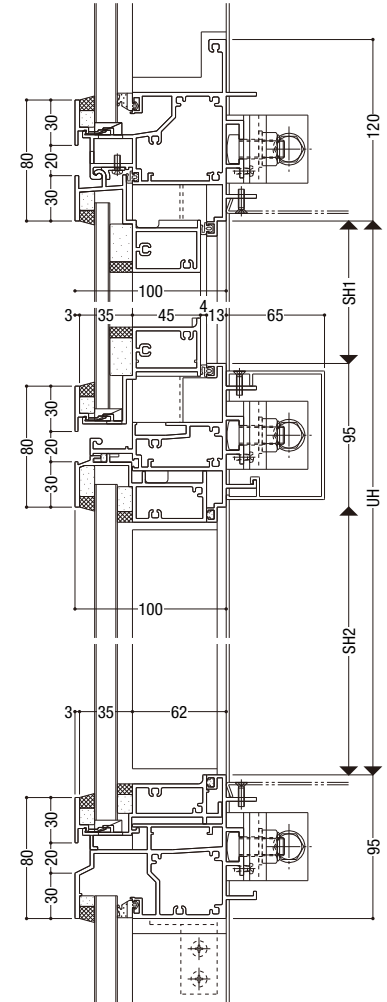
■ たて軸回転窓 製作範囲

P.125 製作範囲表参照願います。

a-a 外倒し排煙窓/たて軸回転窓

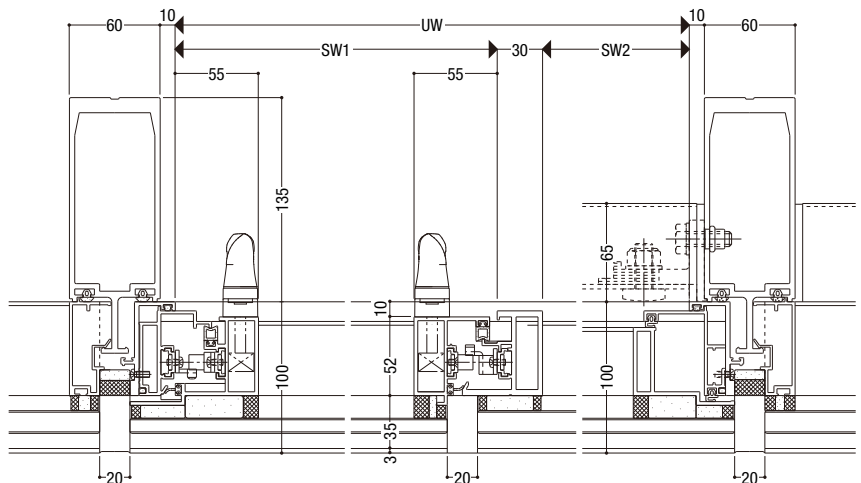


c-c 突出し排煙窓/袖Fix窓

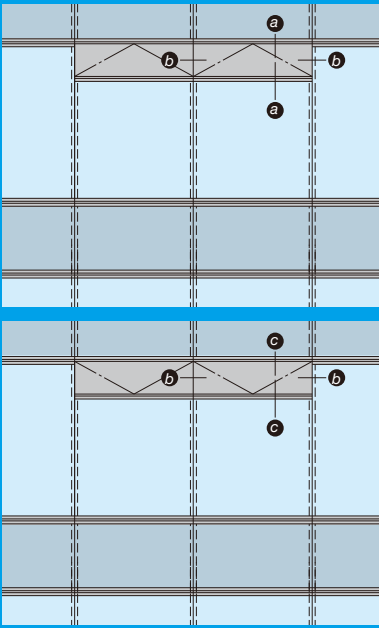


b-b たて軸回転窓

排煙窓







基本性能

耐風圧性	S-6 (2800Pa) (W・H寸法により強度が変わります)
気密性	A-4 (2等級線)
水密性	(1000Pa)
遮音性	T-2 (30等級線)
層間変位	1/300の層間変位に対しカーテンウォール構成材に何ら損傷のないこと。1/150の層間変位に対し破損・脱落がないこと。

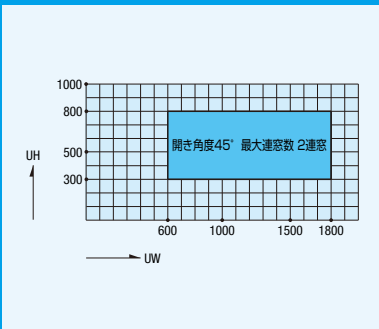
開き角度

製作範囲表参照願います。

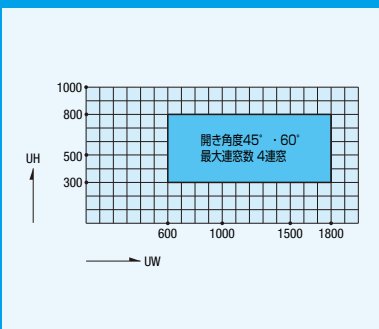
開閉形式

オペレーター

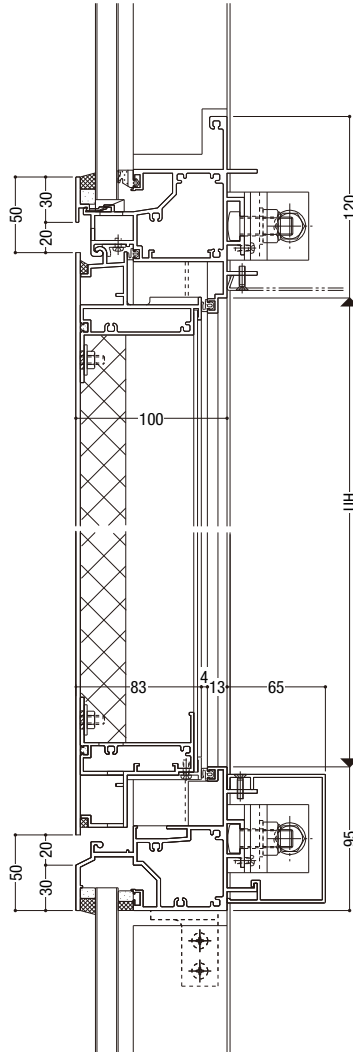
■ パネル突出し排煙窓 製作範囲



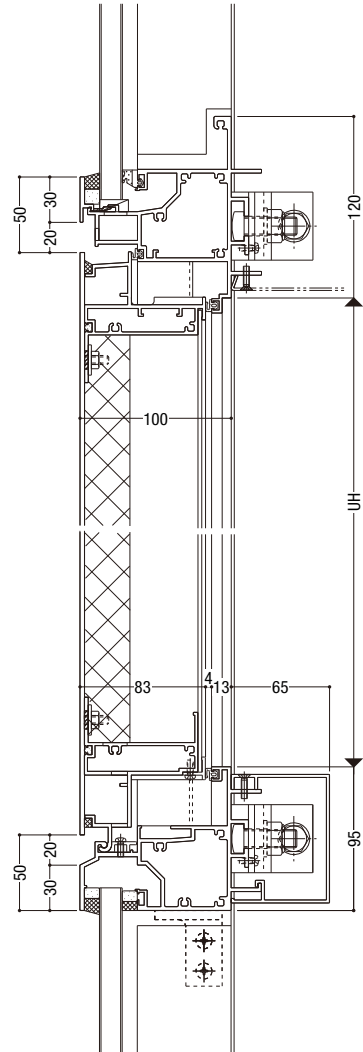
■ パネル外倒し排煙窓 製作範囲



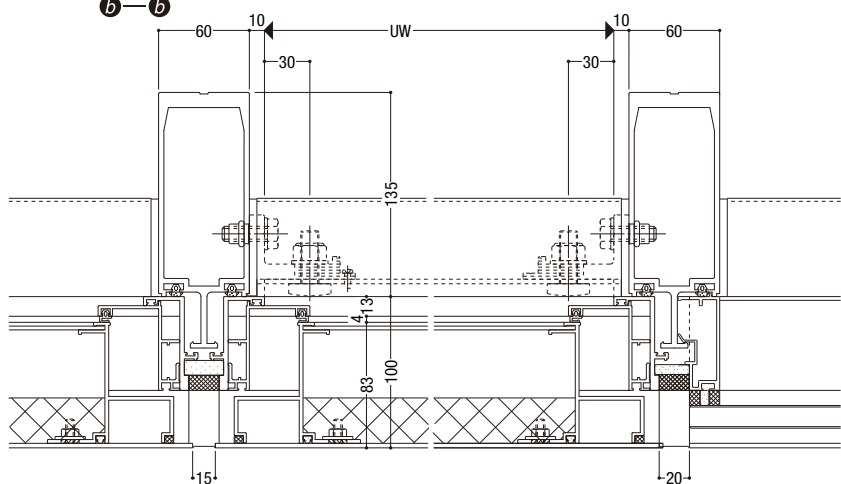
a-a パネル突出し排煙窓



c-c パネル外倒し排煙窓



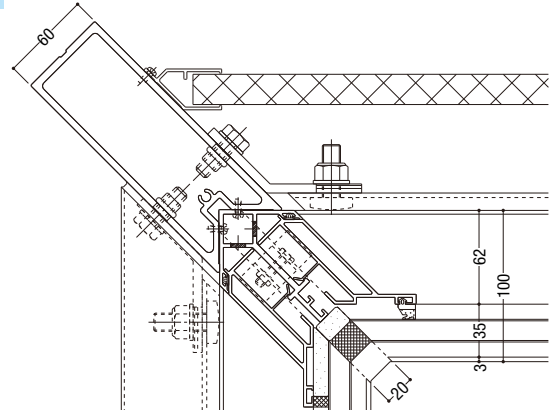
b-b



基本性能

耐風圧性	S-6 (2800Pa) (W・H寸法により強度が変わります)
気密性	A-4 (2等級線)
水密性	<1000Pa
遮音性	T-2 (30等級線)
層間変位	1/300の層間変位に対しカーテンウォール構成材に何ら損傷のないこと。1/150の層間変位に対し破損・脱落がないこと。

入隅方立



出隅方立

