

マリオンタイプ

SR-GARELIA

スリムデザインの
標準カーテンウォール。

スリムデザインの カーテンウォールシステム

A12の複層ガラスに対応可能な最大48mmのガラス溝幅を確保しつつ、スリムな意匠を実現しています。

方立と無目の見付寸法を60mmに統一

方立、無目の見付寸法を60mmに統一。縦・横同サイズのスリムなラインが、スタイリッシュな外観イメージを演出します。

部材の共通化による 自由な組み合わせパターン

ガラス溝幅の設定は、24mm・36mm・48mmの3種類。部材の共通化により、この3種類のガラス溝幅の自由な組み合わせが可能になり、さまざまな建築計画に柔軟に対応します。

性能

耐風圧性 2800Pa

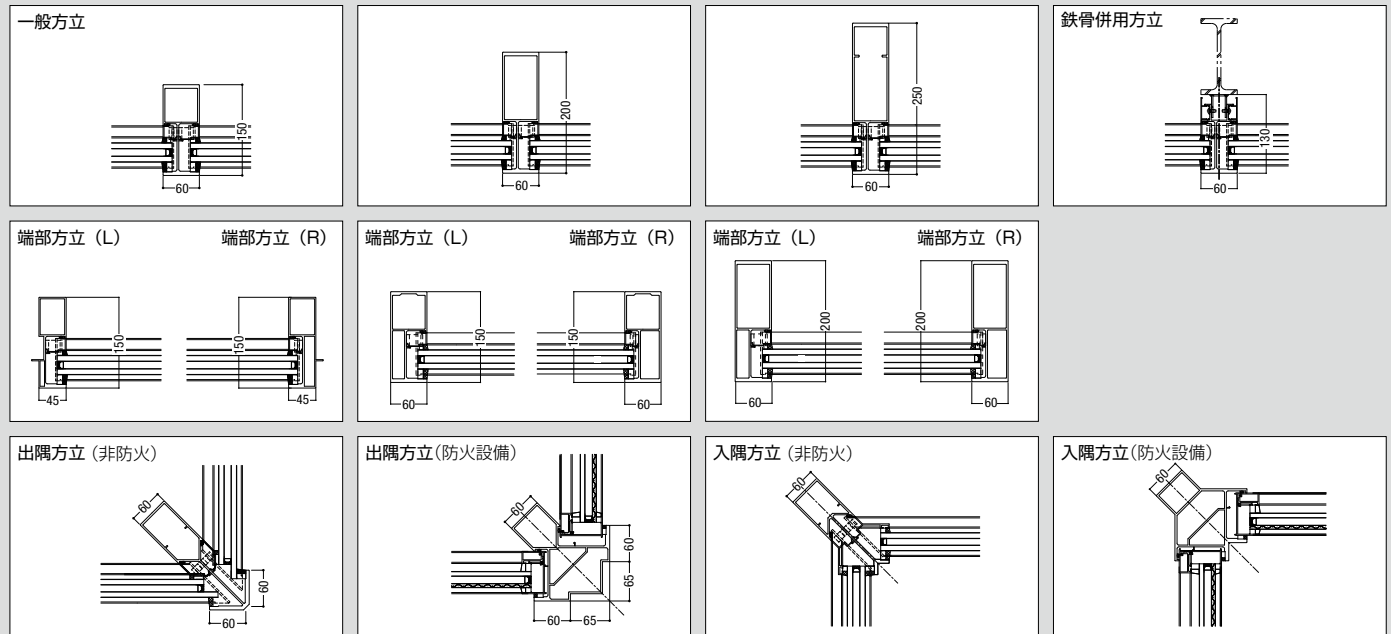
気密性 FIX部 $0.5\text{m}^3/\text{h}\cdot\text{m}^2$
可動部 $2\text{m}^3/\text{h}\cdot\text{m}^2$ 水密性 1000Pa・1500Pa(中央値)^{※1}
框ドア 350Pa・500Pa

層間変位 1/300の層間変位に対しカーテンウォール構成材に何ら損傷のないこと。1/100の層間変位に対し破損・脱落がないこと。

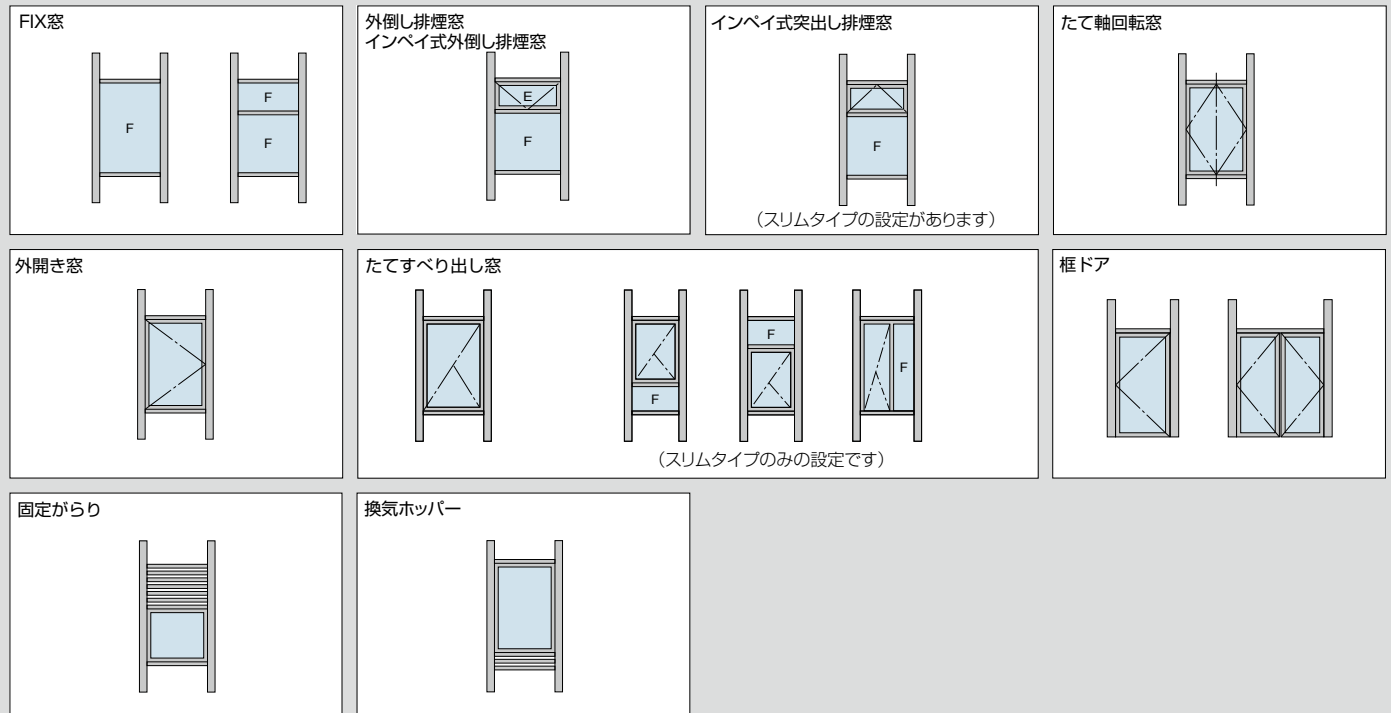
※1 水密性1500paはスパンドレル部方立アタッチ上下シール仕様

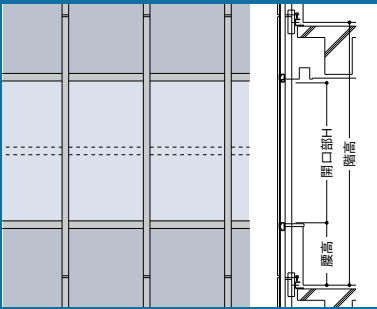


方立



開口バリエーション





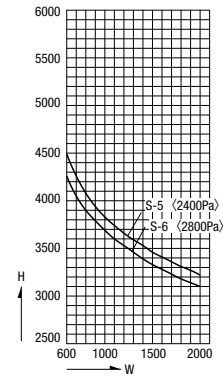
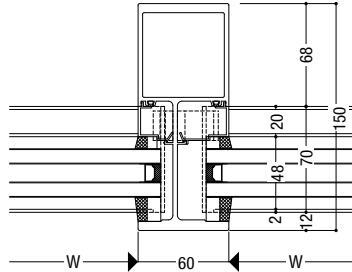
基本性能

耐風圧性	2800Pa (W・H寸法により強度が変わります)
気密性	0.5m ³ /h・m ²
水密性	1000Pa・1500Pa(中央値)
層間変位	1/300の層間変位に対しカーテンウォール構成材に何ら損傷のないこと。1/100の層間変位に対し破損・脱落がないこと。

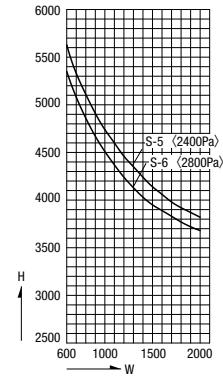
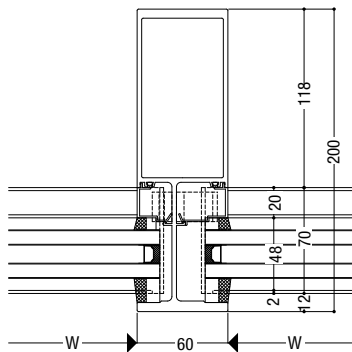
ガラス溝幅

24mm・36mm・48mm

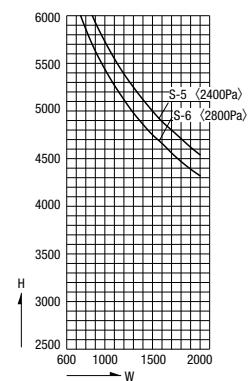
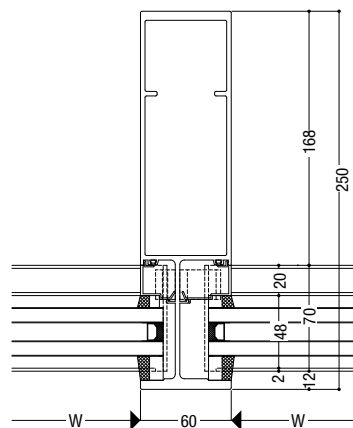
150方立



200方立



250方立



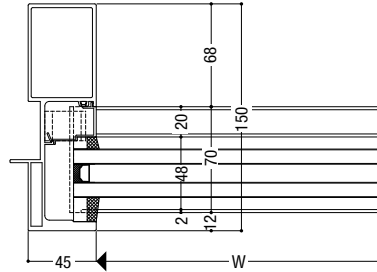
基本性能

耐風圧性	2800Pa (W・H寸法により強度が変わります)
気密性	0.5m ³ /h・m ²
水密性	1000Pa・1500Pa(中央値)
層間変位	1/300の層間変位に対しカーテンウォール構成材に何ら損傷のないこと。1/100の層間変位に対し破損・脱落がないこと。

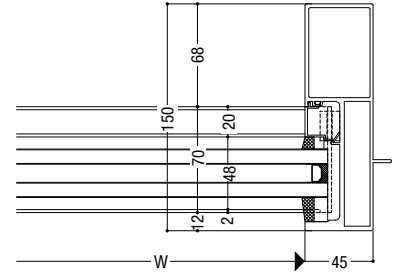
ガラス溝幅

24mm・36mm・48mm

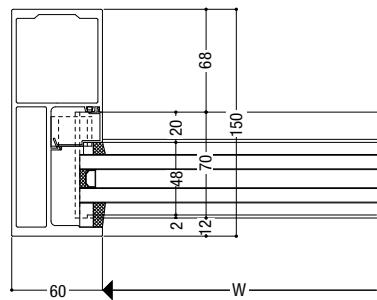
端部方立 (L)



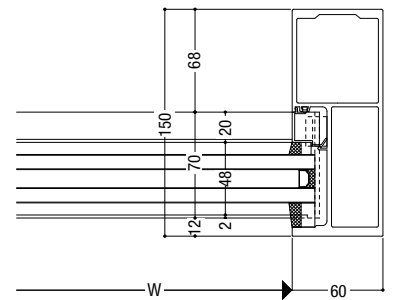
端部方立 (R)



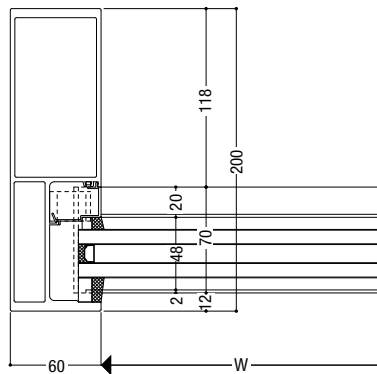
端部方立 (L)



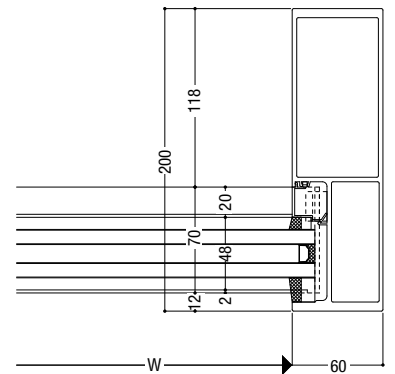
端部方立 (R)



端部方立 (L)



端部方立 (R)



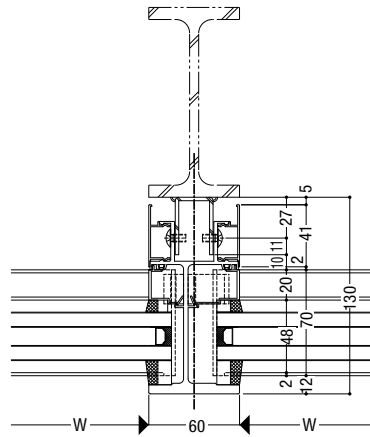
基本性能

耐風圧性	2800Pa (W・H寸法により強度が変わります)
気密性	0.5m ³ /h・m ²
水密性	1000Pa・1500Pa(中央値)
層間変位	1/300の層間変位に対しカーテンウォール構成材に何ら損傷のないこと。1/100の層間変位に対し破損・脱落がないこと。

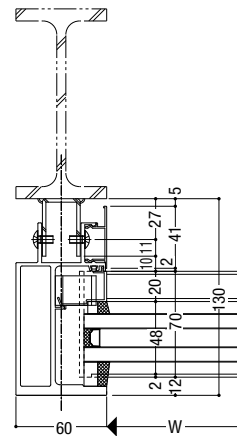
ガラス溝幅

24mm・36mm・48mm

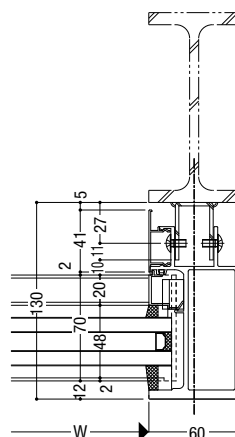
鉄骨併用方立



鉄骨併用端部方立 (L)



鉄骨併用端部方立 (R)



基本性能

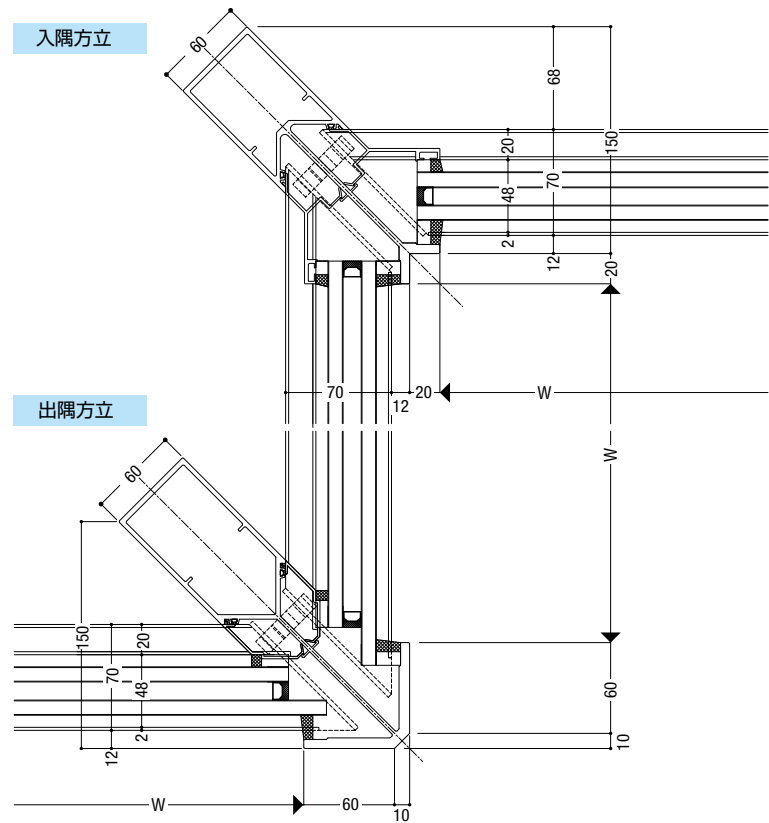
耐風圧性	2800Pa (W・H寸法により強度が変わります)
気密性	0.5m ³ /h・m ²
水密性	1000Pa・1500Pa(中央値)
層間変位	1/300の層間変位に対しカーテンウォール構成材に何ら損傷のないこと。1/100の層間変位に対し破損・脱落がないこと。

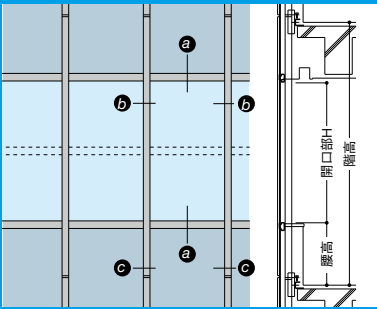
ガラス溝幅

24mm・36mm・48mm

非防火

※防火設備への使用不可



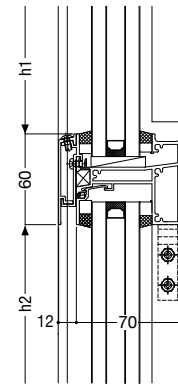
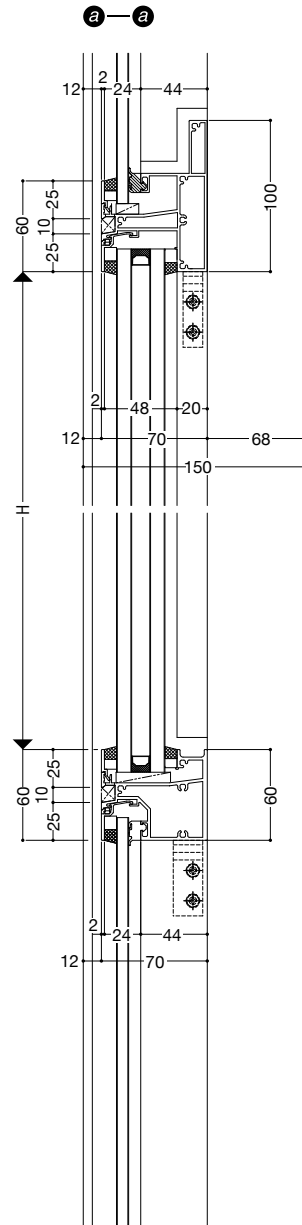


基本性能

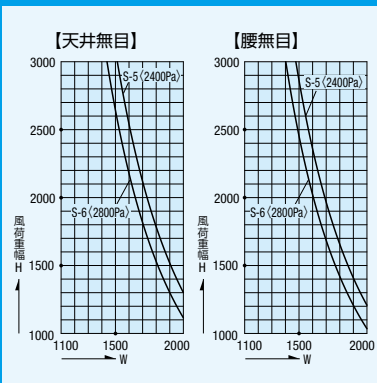
耐風圧性	2800Pa (W・H寸法により強度が変わります)
気密性	0.5m ³ /h・m ²
水密性	1000Pa・1500Pa(中央値)
層間変位	1/300の層間変位に対しカーテンウォール構成材に何ら損傷のないこと。1/100の層間変位に対し破損・脱落がないこと。

ガラス溝幅

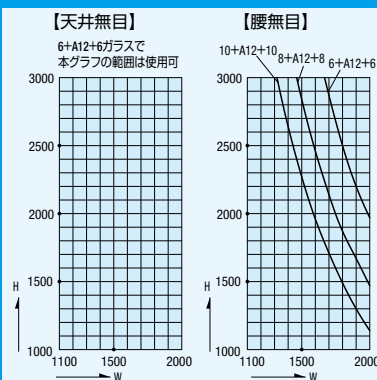
24mm・36mm・48mm



無目耐風圧制限表

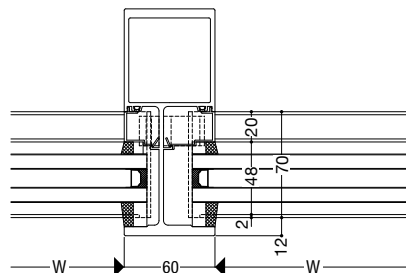


無目自重方向制限表



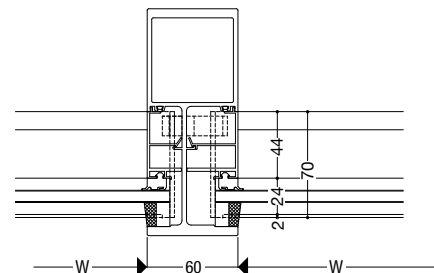
b—b

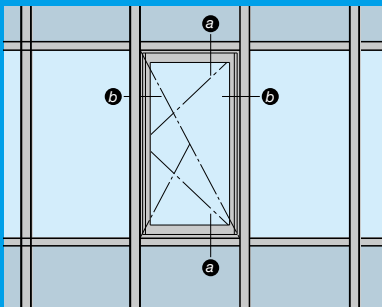
開口部



c—c

腰部



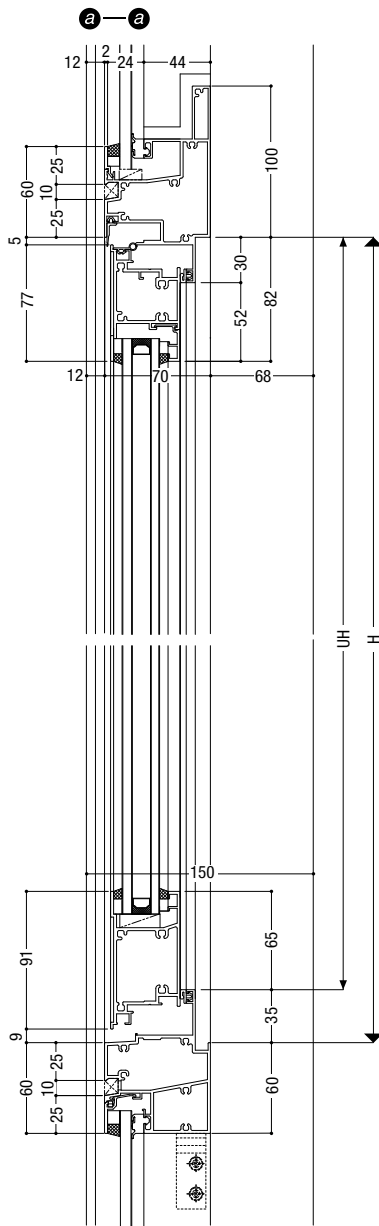


基本性能

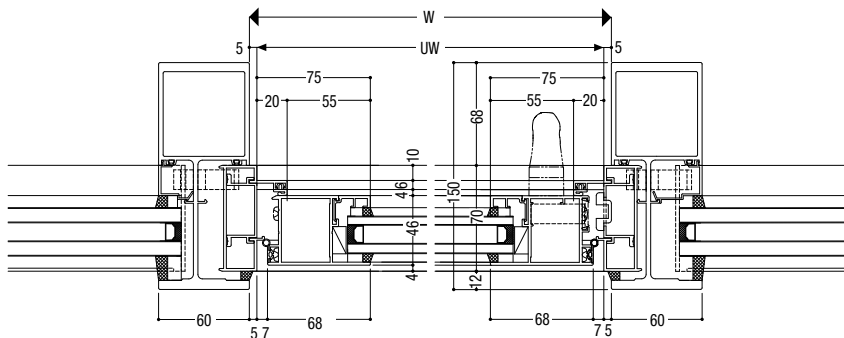
耐風圧性	2800Pa
気密性	2m ³ /h・m ²
水密性	1000Pa・1500Pa(中央値)
層間変位	1/300の層間変位に対しカーテンウォール構成材に何ら損傷のないこと。1/100の層間変位に対し破損・脱落がないこと。

ガラス溝幅

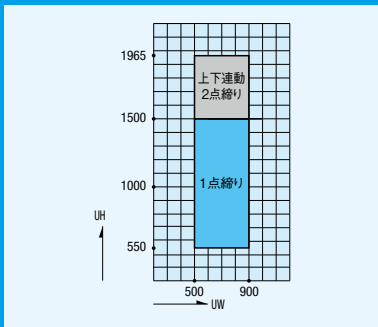
18mm・30mm・36mm



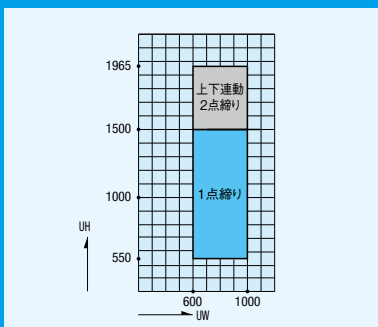
b-b



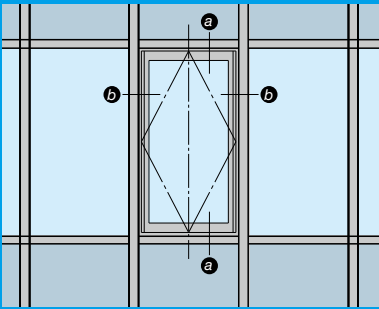
■ 外開き窓製作範囲



■ たてすべり出し窓製作範囲



SR-GARELIA
たて軸回転窓

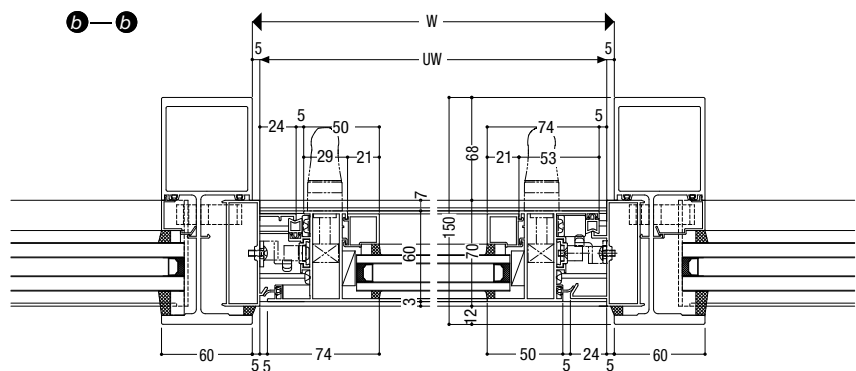
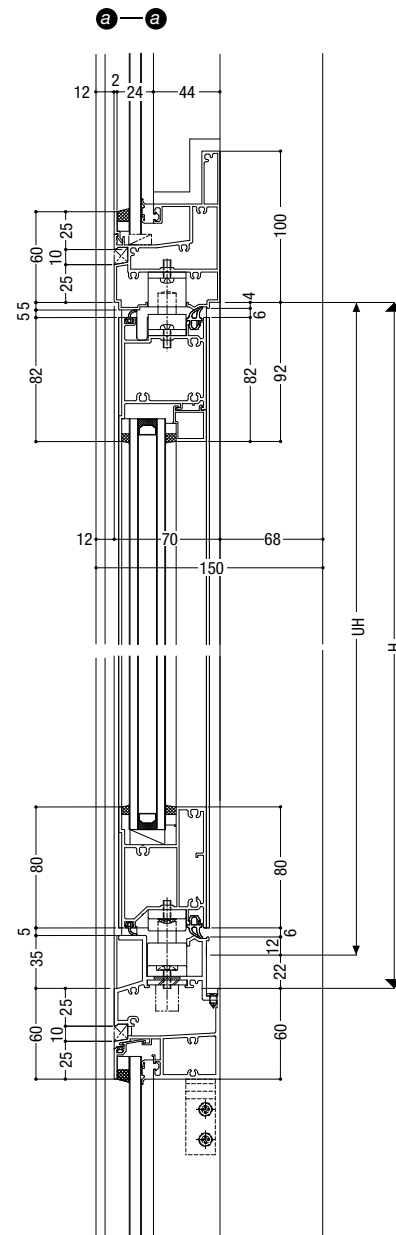


基本性能

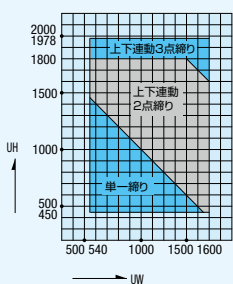
耐風圧性	2800Pa
気密性	2m ³ /h・m ²
水密性	1000Pa・1500Pa(中央値)
層間変位	1/300の層間変位に対しカーテンウォール構成材に何ら損傷のないこと。1/100の層間変位に対し破損・脱落がないこと。

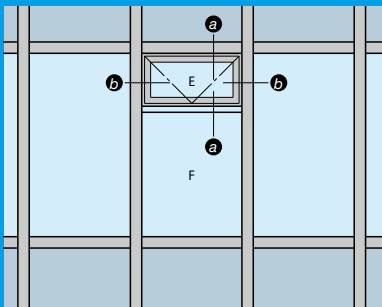
ガラス溝幅

18mm・30mm・36mm



製作範囲





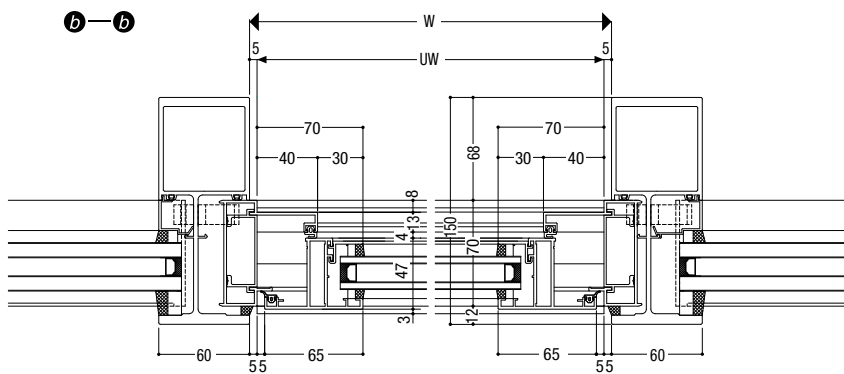
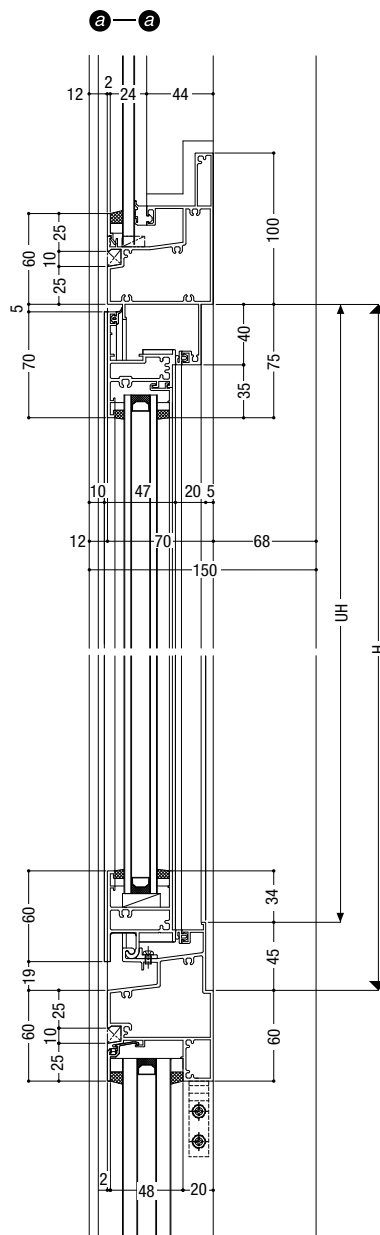
基本性能

耐風圧性	2800Pa
気密性	2m ³ /h・m ²
水密性	1000Pa・1500Pa(中央値)
層間変位	1/300の層間変位に対しカーテンウォール構成材に何ら損傷のないこと。1/100の層間変位に対し破損・脱落がないこと。

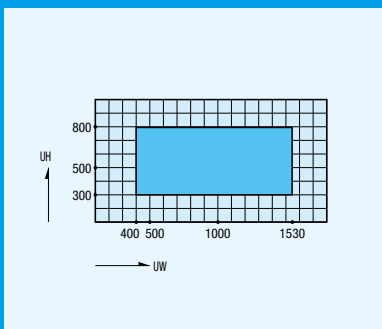
ガラス溝幅

18mm・30mm・36mm

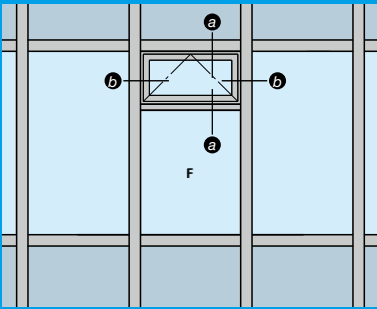
※外倒し排煙窓も用意しています。



製作範囲



SR-GARELIA
インペイ式突出し排煙窓



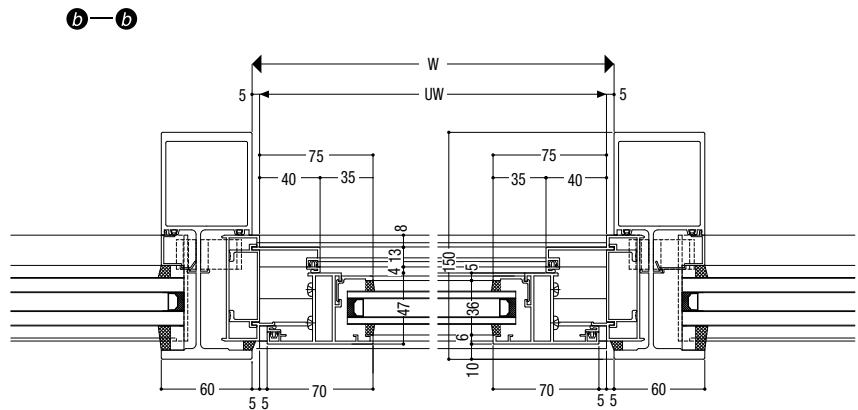
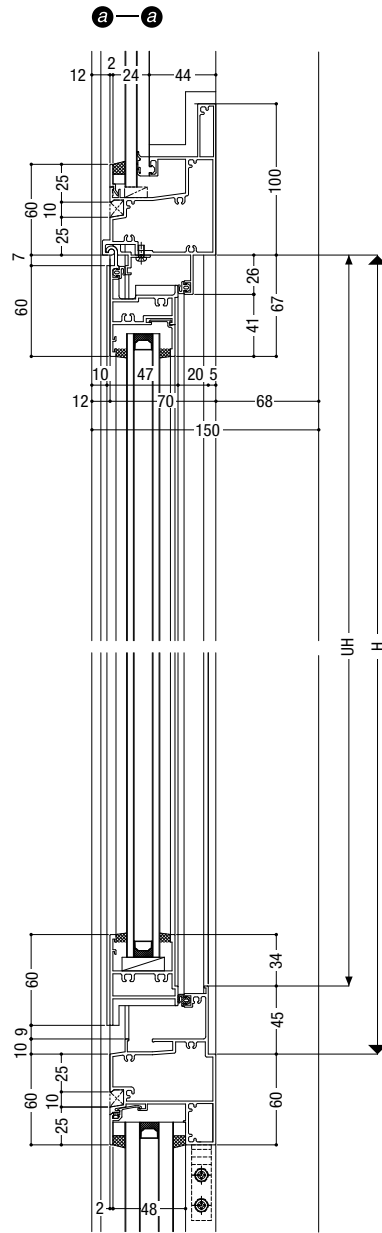
基本性能

耐風圧性	2800Pa
気密性	2m³/h・m²
水密性	1000Pa・1500Pa(中央値)
層間変位	1/300の層間変位に対しカーテンウォール構成材に何ら損傷のないこと。1/100の層間変位に対し破損・脱落がないこと。

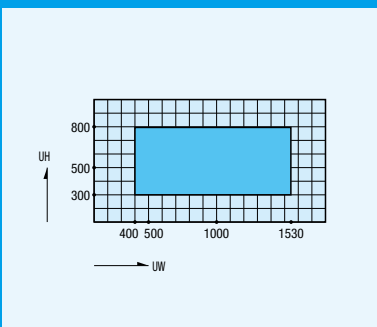
ガラス溝幅

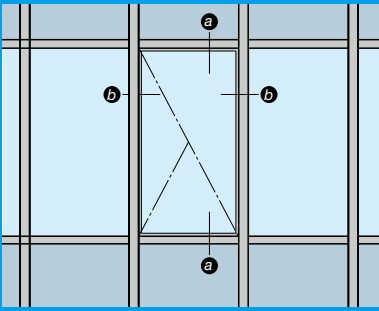
18mm・30mm・36mm

※突出し排煙窓も用意しています。



製作範囲





基本性能

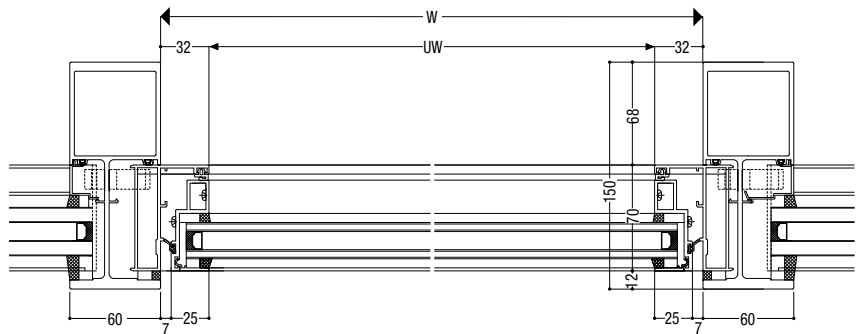
耐風圧性	2800Pa
気密性	2m ³ /h・m ²
水密性	1000Pa(中央値)
層間変位	1/300の層間変位に対しカーテンウォール構成材に何ら損傷のないこと。1/150の層間変位に対し破損・脱落がないこと。

ガラス溝幅

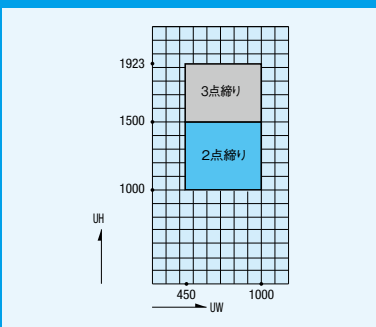
20mm・36mm

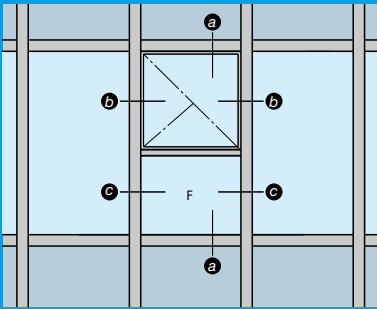


b-b



製作範囲





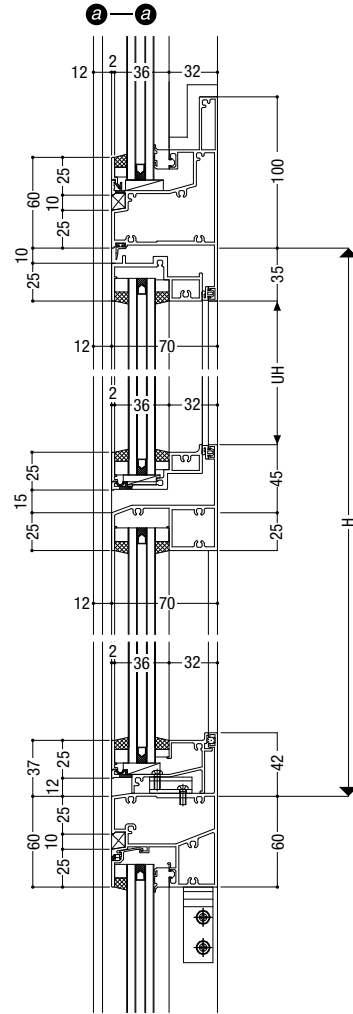
基本性能

耐風圧性	2800Pa
気密性	2m ³ /h・m ²
水密性	1000Pa(中央値)
層間変位	1/300の層間変位に対しカーテンウォール構成材に何ら損傷のないこと。1/150の層間変位に対し破損・脱落がないこと。

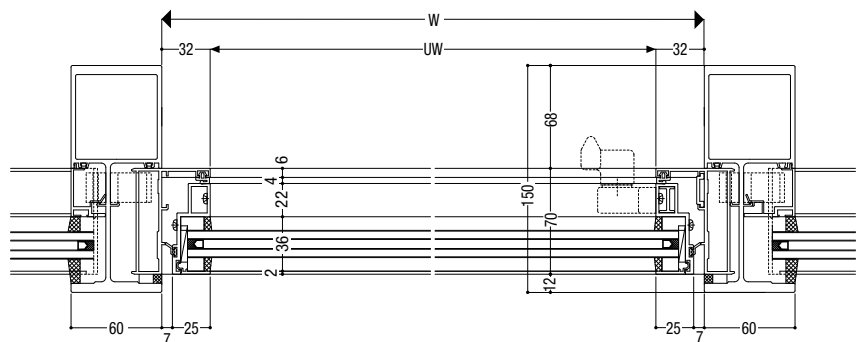
ガラス溝幅

20mm/20mm

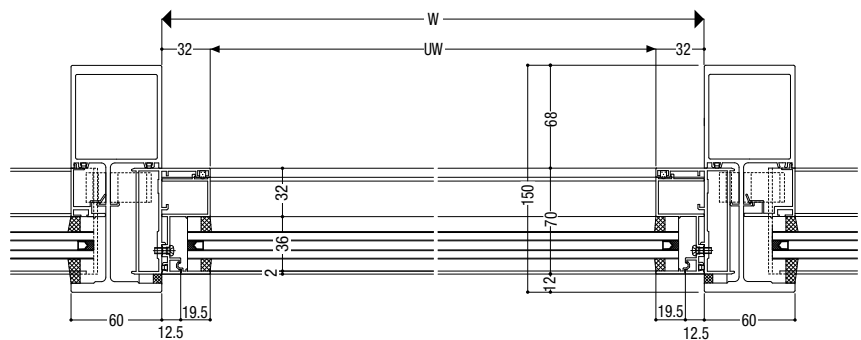
36mm/36mm



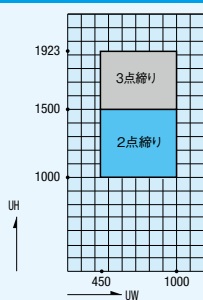
b—b たてすべり出し窓



c—c FIX窓

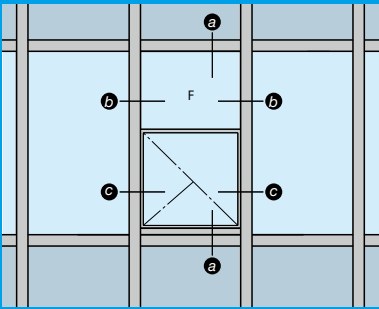


■ 製作範囲



*たてすべり出し窓部を示す。

SR-GARELIA
FIX窓／たてすべり出し窓(スリムタイプ)

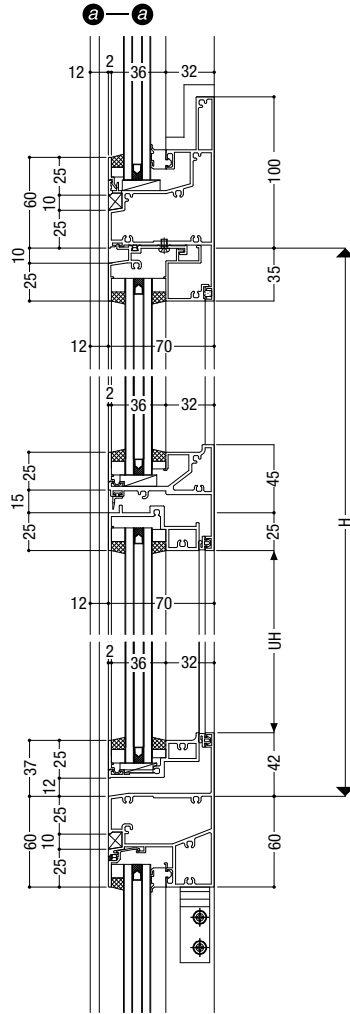


基本性能

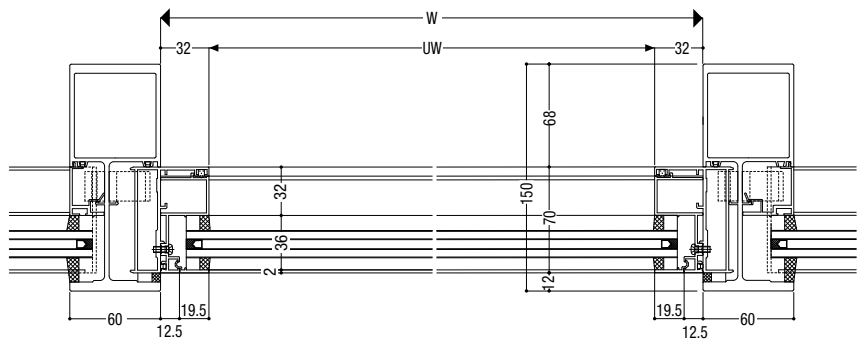
耐風圧性	2800Pa
気密性	2m³/h・m²
水密性	1000Pa(中央値)
層間変位	1/300の層間変位に対しカーテンウォール構成材に何ら損傷のないこと。1/150の層間変位に対し破損・脱落がないこと。

ガラス溝幅

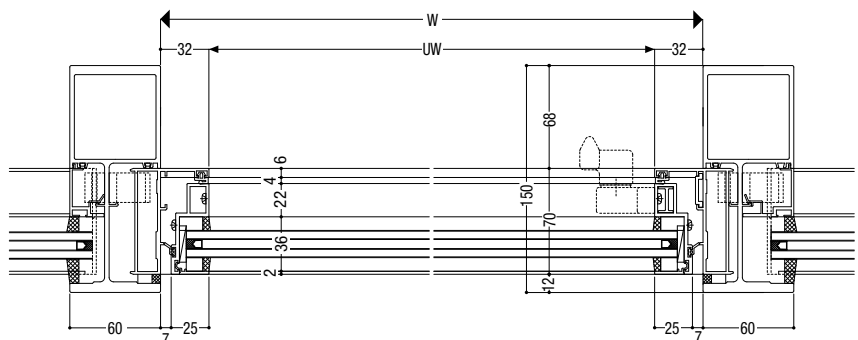
20mm/20mm
36mm/36mm



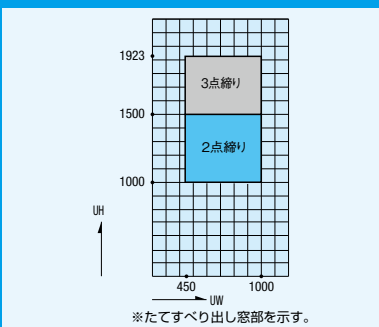
b-b FIX窓

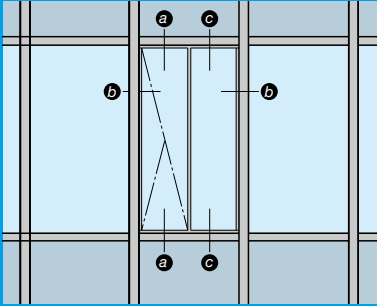


c-c たてすべり出し窓



製作範囲





基本性能

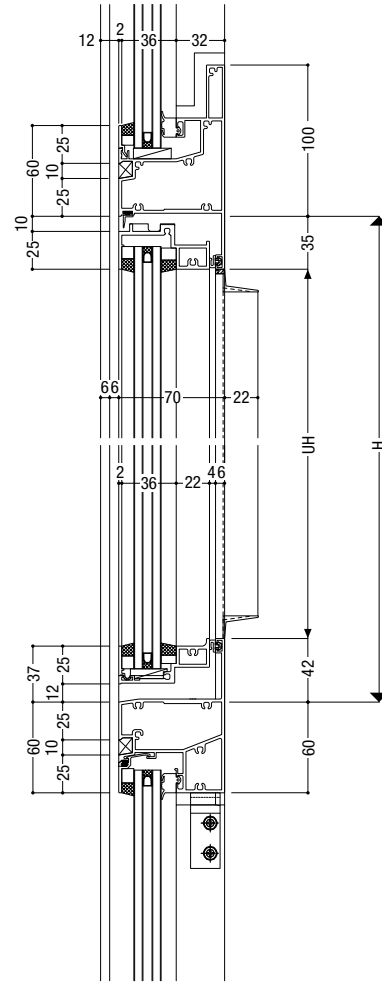
耐風圧性	2800Pa
気密性	2m ³ /h・m ²
水密性	1000Pa(中央値)
層間変位	1/300の層間変位に対しカーテンウォール構成材に何ら損傷のないこと。1/150の層間変位に対し破損・脱落がないこと。

ガラス溝幅

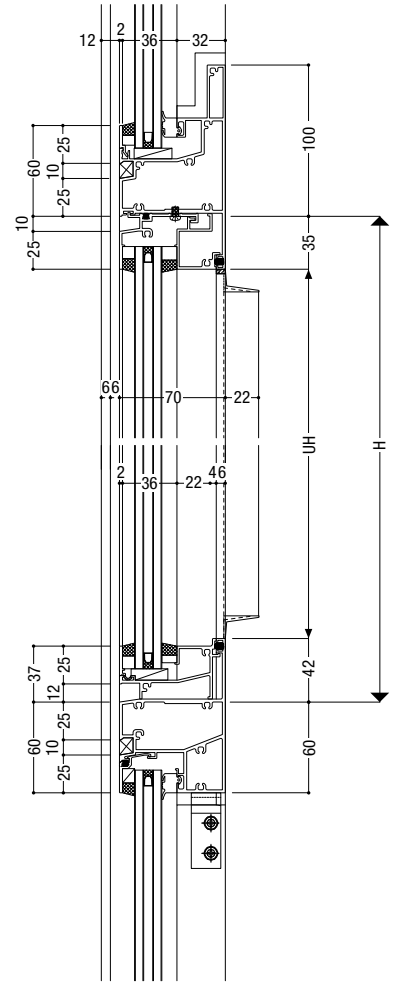
20mm - 20mm

36mm - 36mm

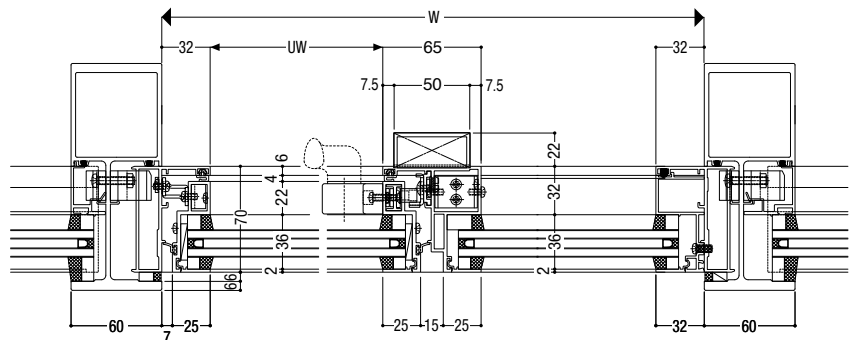
a-a たてすべり出し窓



c-c 袖FIX窓

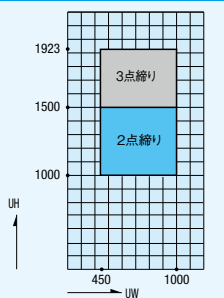


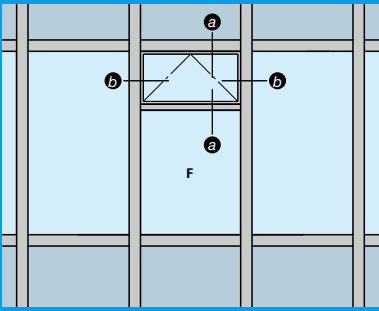
b-b たてすべり出し窓



袖FIX窓

■ 製作範囲



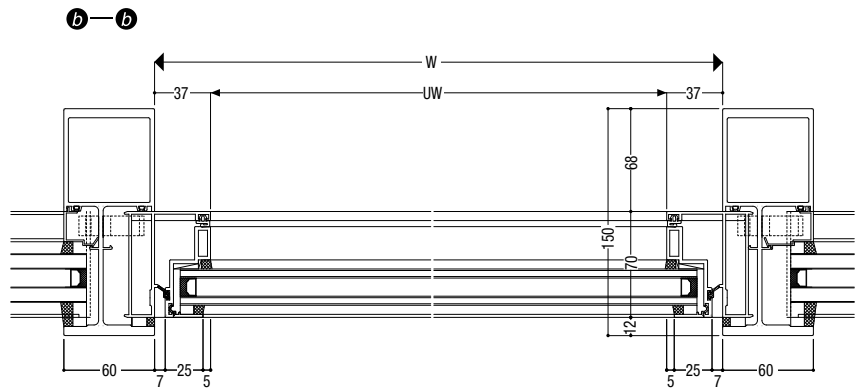


基本性能

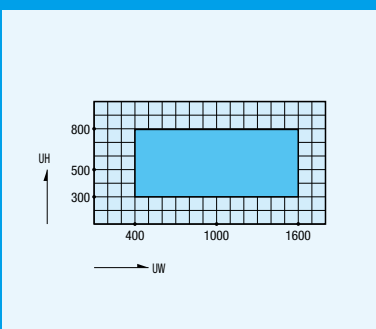
耐風圧性	2800Pa
気密性	2m ³ /h・m ²
水密性	1000Pa(中央値)
層間変位	1/300の層間変位に対しカーテンウォール構成材に何ら損傷のないこと。1/150の層間変位に対し破損・脱落がないこと。

ガラス溝幅

20mm・36mm

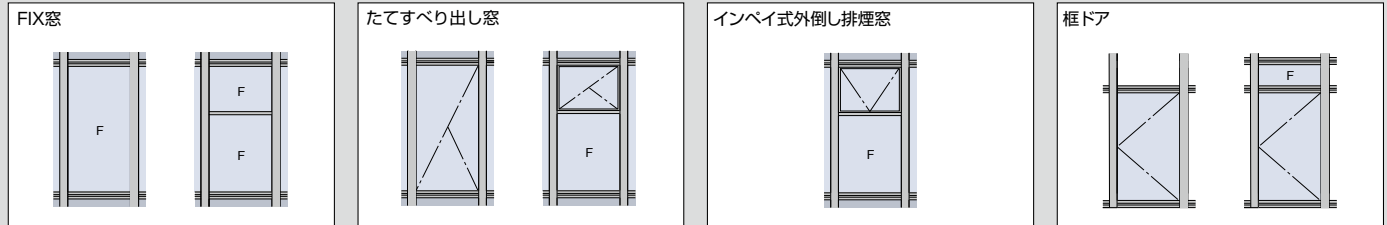


製作範囲



SR-GARELIA

開口バリエーション



大臣認定防火設備仕様について

SR-GARELIA 開口ユニットの大臣認定防火設備は以下の仕様で認定(個別認定)されています。
認定仕様以外は防火設備とは認められませんので留意願います。

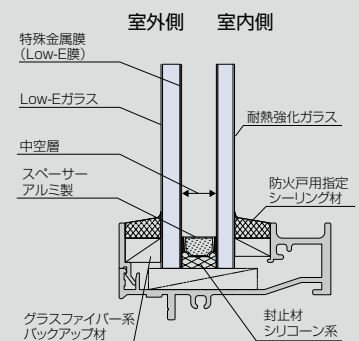
1. 商品仕様について

項目	仕様	注意点
窓種・寸法など	認定取得品については制限があるため、当カタログをご確認ください。	商品設定の無い窓種は対応できません。製作制限外のサイズは対応できません。
枠見込	70mm	—
枠形状	専用枠	—
表面仕上げ	陽極酸化塗装複合被膜(JIS H 8602)	塗装仕上げ(アクリル、フッ素焼付塗装など)は対応できません。
付属金具	認定取得品については、当カタログをご確認ください。	商品設定の無い部品は対応できません。対応可能な商品でも取付位置、個数、組合せなどに制限がございます。

2. ガラス仕様について

■ 複層ガラス(耐熱強化ガラス仕様)

部材	分類	ガラス溝幅	
		36mm・48mm	30mm・36mm
ガラス	ガラス仕様	複層ガラス(JIS R 3209)	
	ガラス総厚	38mm以下	26mm以下
	室内側ガラス	耐熱強化ガラス 厚さ 6.5mm、8mm、10mm、12mm	
	室外側ガラス※1	Low-Eガラス 厚さ 4～12mm	
	中空層	A6～16mm	
	スペーサー	アルミニウム合金	
	封止材(2次シール)	シリコーン系シーリング材	
グレイジング	ガラス支持	シリコーン系シーリング材 (防火戸用指定シーリング材)	
	バックアップ材	グラスファイバー系バックアップ材	
ガラスフィルム※2	防犯フィルム厚	325～375μm	
	飛散防止フィルム厚	120μm以下	



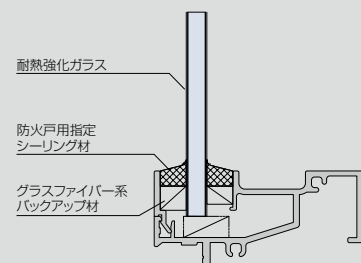
※1 Low-Eガラス以外の複層ガラスの対応はできません。
 ※2 ガラスフィルムを使用する場合は、指定厚さのフィルムをご使用ください。(室内側ガラスの見えがかり面へ貼付)
 ※3 サイズと開口により使用できるガラス及びガラスフィルムが異なります。詳細はお問い合わせください。

■ 単板ガラス(耐熱強化ガラス仕様)

部材		分類	ガラス溝幅 18mm・24mm
ガラス	ガラス仕様	耐熱強化ガラス 厚さ6.5mm、8mm、10mm、12mm	
グレイジング	ガラス支持	シリコン系シーリング材 (防火戸用指定シーリング材)	
	バックアップ材	グラスファイバー系バックアップ材 (フラットバッカー HP)	
ガラスフィルム※1	防犯フィルム厚	325 ~ 375μm	
	飛散防止フィルム厚	120μm以下	

※1 ガラスフィルムを使用する場合は、指定厚さのフィルムをご使用ください。(室内側ガラスの見えがかり面へ貼付)

※2 サイズと開口により使用できるガラス及びガラスフィルムが異なります。詳細はお問い合わせください。



■ 複層ガラス(網入りガラス仕様)

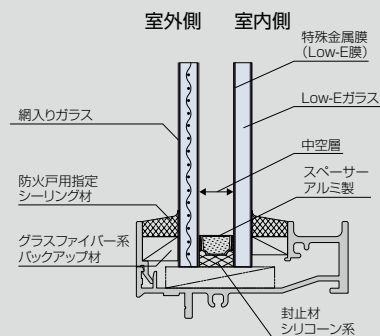
部材	分類	ガラス溝幅	
		36mm・48mm	30mm・36mm
ガラス	ガラス仕様	複層ガラス(JIS R 3209)	
	ガラス総厚	38mm以下	26mm以下
	室内側ガラス※1※3	Low-Eガラス 厚さ4~12mm	
	室外側ガラス※3	網入ガラス(JIS R 3204): 厚さ6.8mm、10mm	
		透明(磨き板)または型板	
		かく網:網目間隔 16×16mm以下(呼称) ひし網:網目間隔 20×20mm以下(呼称) 線径:0.5mm、材質:鋼製	
	中空層	A6~16mm	
スペーサー	アルミニウム合金		
封止材(2次シール)	シリコン系シーリング材		
グレイジング	ガラス支持	シリコン系シーリング材 (防火戸用指定シーリング材)	
	バックアップ材	グラスファイバー系バックアップ材	

※1 Low-Eガラス以外の複層ガラスの対応はできません。

※2 防犯フィルムを使用する場合は、厚さ325μm~375μmをご使用ください。

※3 室内側・室外側のガラスを入れ替えも可能です。(框ドア単窓を除く)

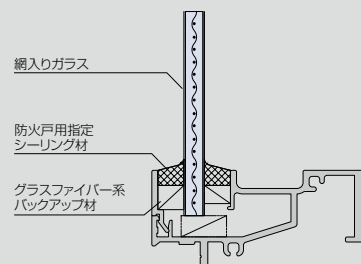
※4 サイズと開口により使用できるガラス及びガラスフィルムが異なります。詳細はお問い合わせください。

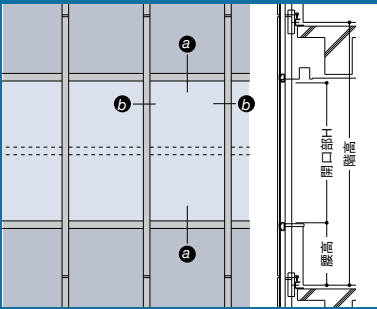


■ 単板ガラス(網入りガラス仕様)

部材	分類	ガラス溝幅 18mm・24mm
ガラス	ガラス仕様※1	網入ガラス(JIS R 3204): 厚さ6.8mmまたは10mm
		透明(磨き板)または型板
		かく網:網目間隔 16×16mm以下(呼称)
		ひし網:網目間隔 20×20mm以下(呼称) 線径:0.5mm、材質:鋼製
グレイジング	ガラス支持	シリコン系シーリング材 (防火戸用指定シーリング材)
	バックアップ材	グラスファイバー系バックアップ材

※ サイズと開口により使用できるガラスが異なります。詳細はお問い合わせください。

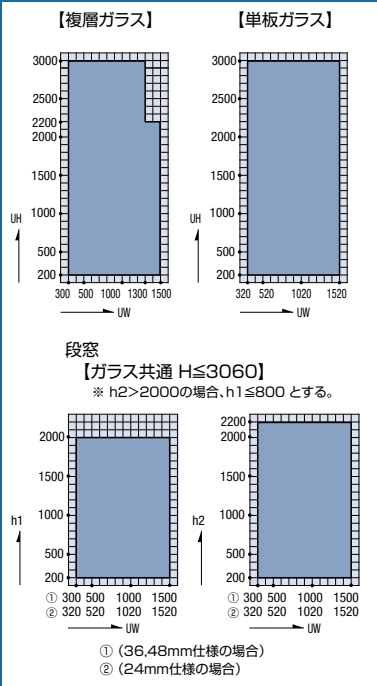




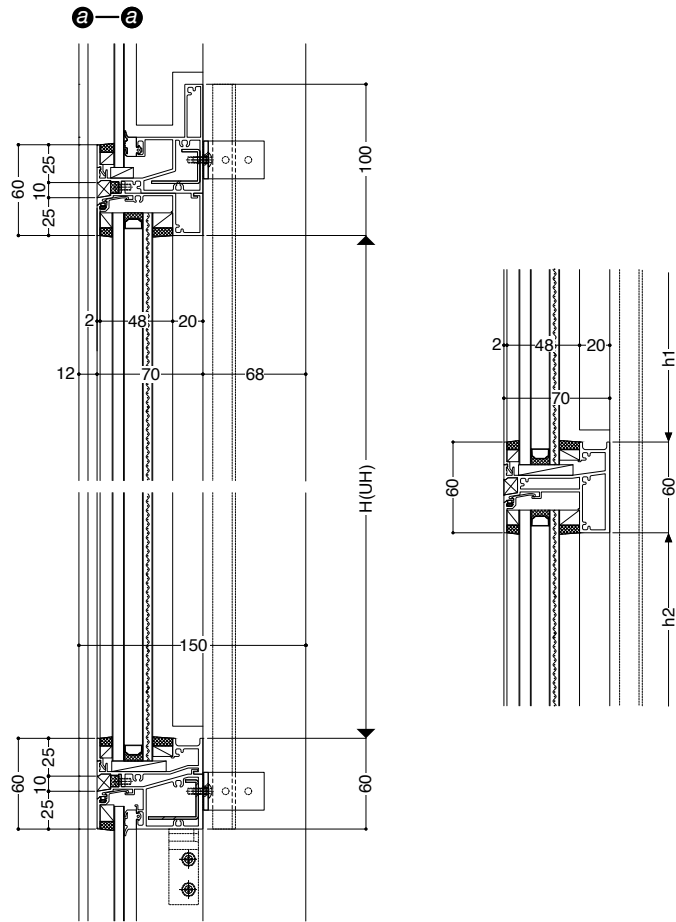
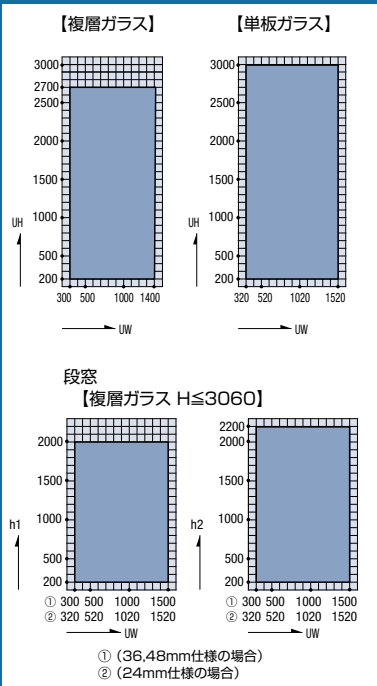
ガラス溝幅

24mm・36mm・48mm

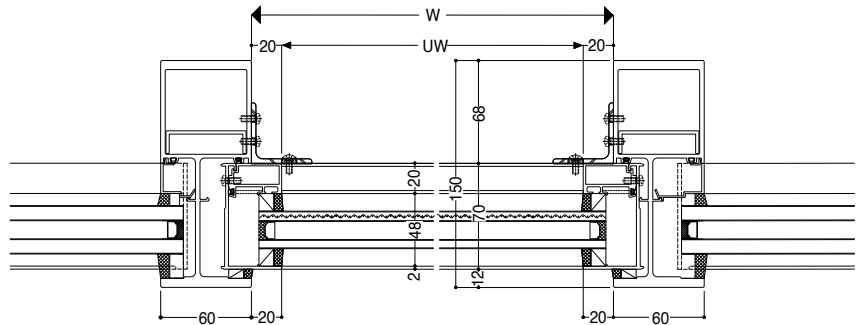
■ 製作範囲<網入りガラス仕様>

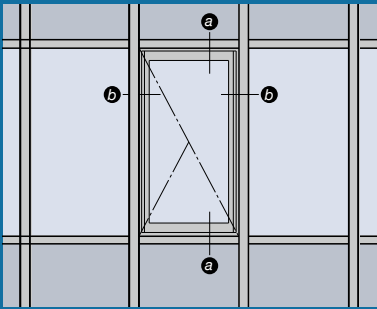


■ 製作範囲<耐熱強化ガラス仕様>



b-b

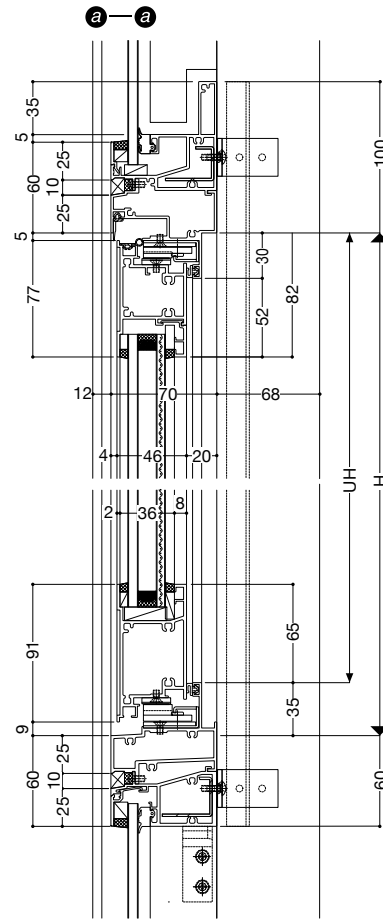
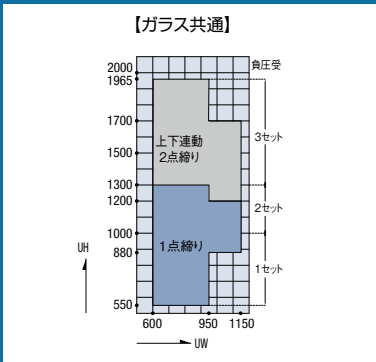




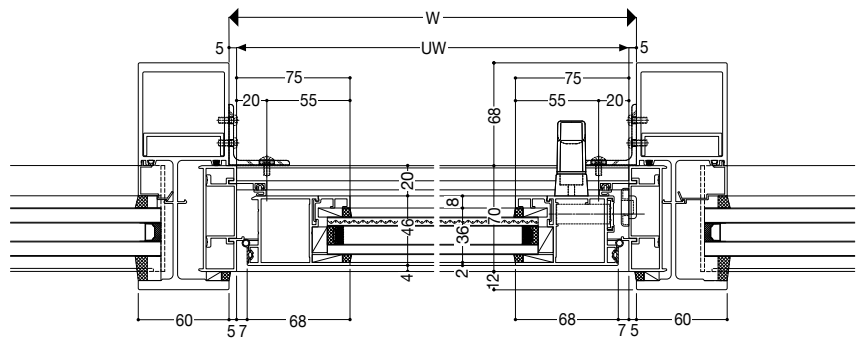
ガラス溝幅

18mm・30mm・36mm

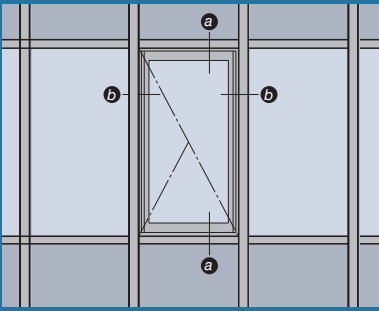
■ 製作範囲〈網入りガラス仕様〉



b-b



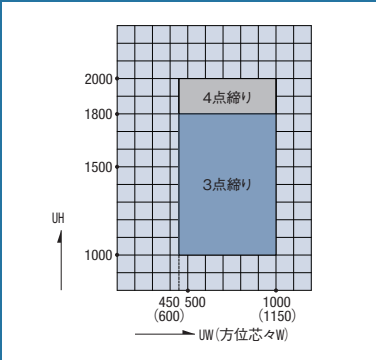
SR-GARELIA たてすべり出し窓 (スリムタイプ)



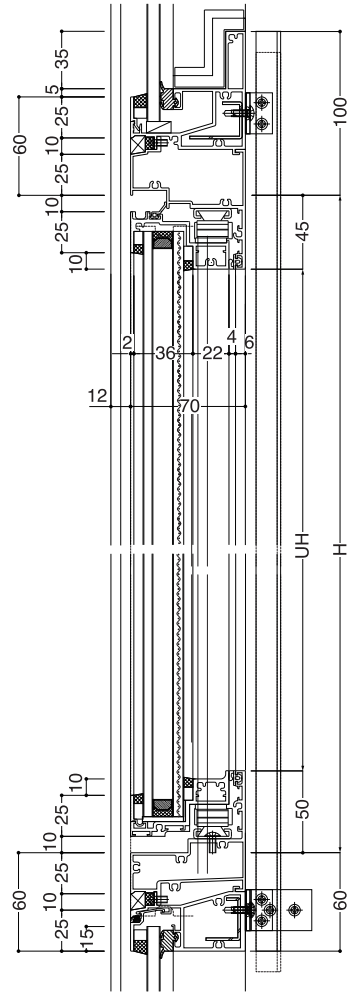
ガラス溝幅

36mm

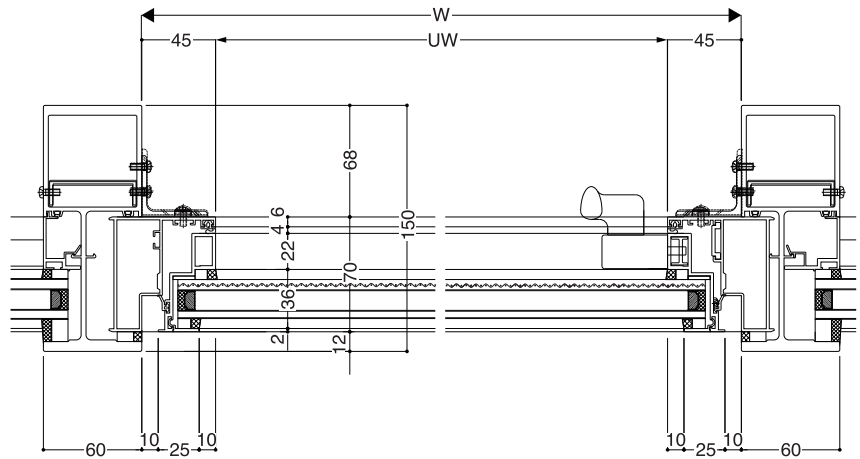
■ 製作範囲

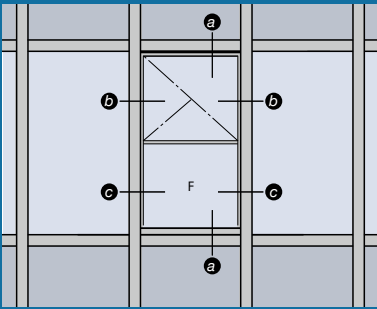


a—a



b—b





ガラス溝幅

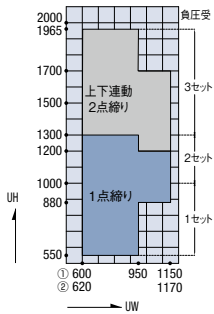
18mm/24mm

30mm/36mm

36mm/36mm・48mm

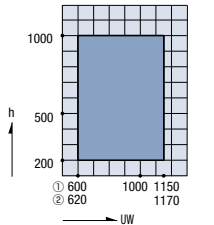
製作範囲<納入りガラス仕様>

**【ガラス共通(H≤3060)】
たてすべり出し窓**



- ① (30,36mm仕様の場合)
- ② (18mm仕様の場合)

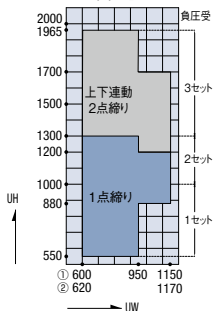
FIX窓



- ① (36,48mm仕様の場合)
- ② (24mm仕様の場合)

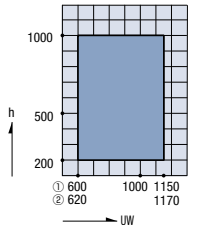
製作範囲<耐熱強化ガラス仕様>

**【複層ガラス(H≤3060)】
たてすべり出し窓**

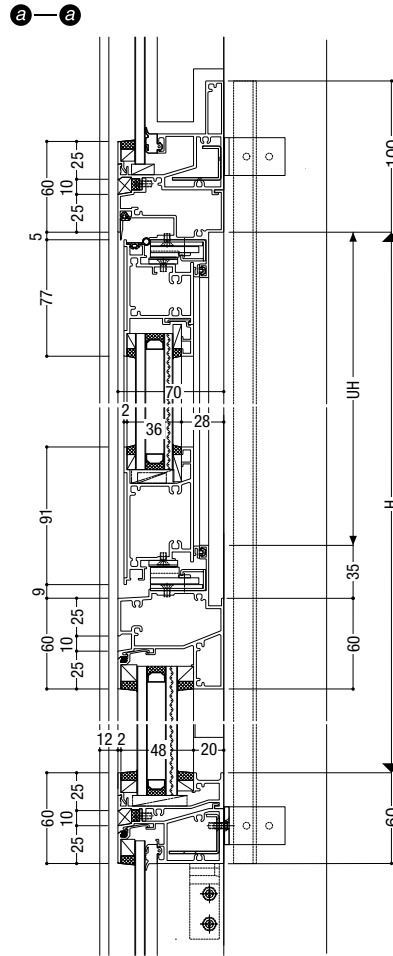


- ① (30,36mm仕様の場合)
- ② (18mm仕様の場合)

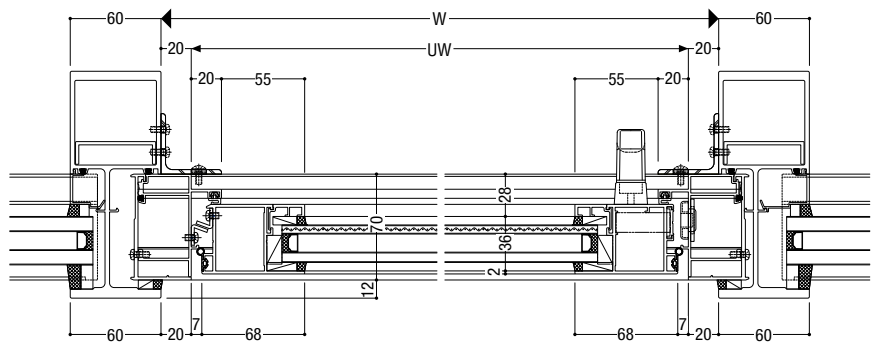
FIX窓



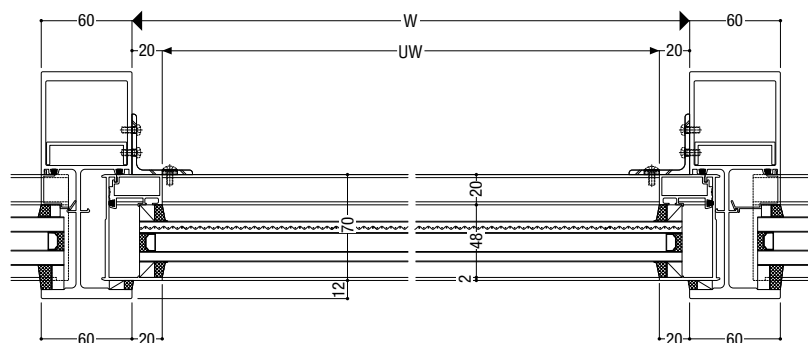
- ① (36,48mm仕様の場合)
- ② (24mm仕様の場合)

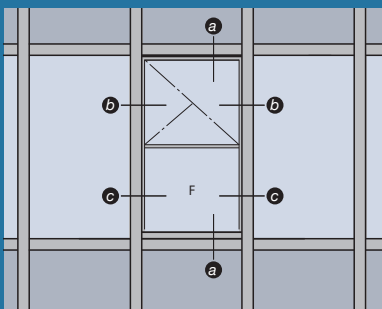


b-b たてすべり出し窓



c-c FIX窓



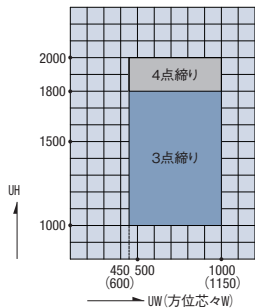


ガラス溝幅

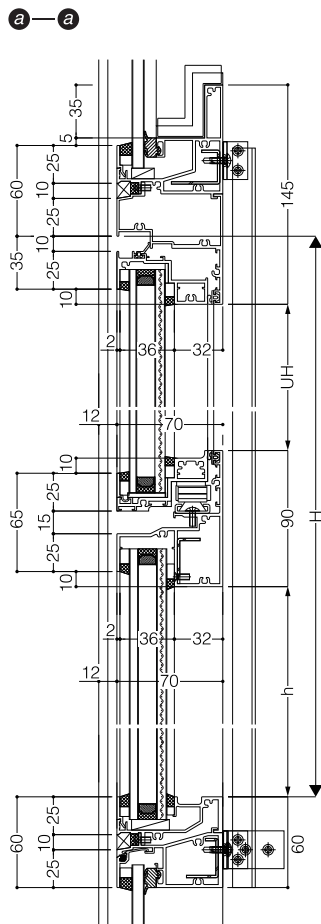
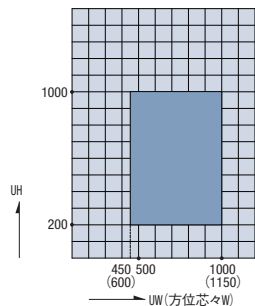
36mm/36mm

■ 製作範囲(網入りガラス仕様)

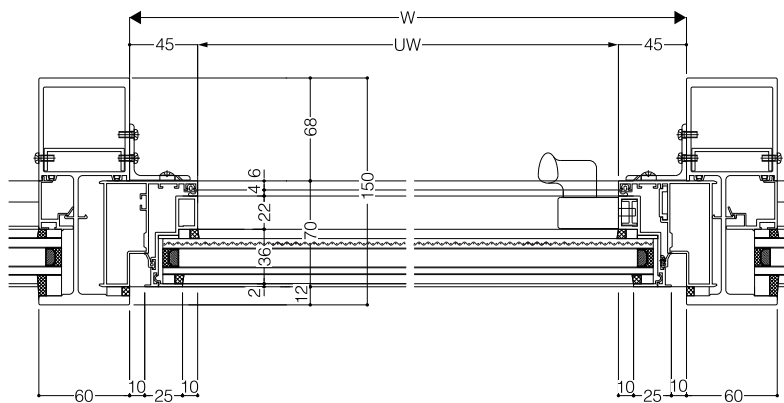
[H≤3090]
たてすべり出し窓



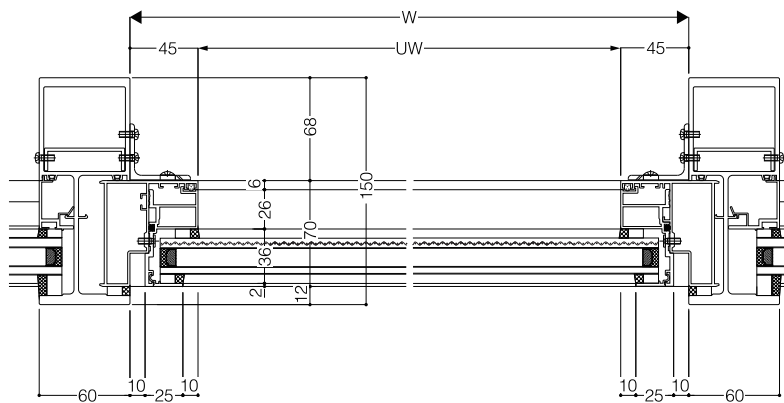
FIX窓

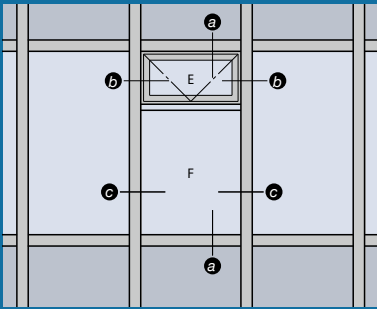


b—b たてすべり出し窓



c—c FIX窓





ガラス溝幅

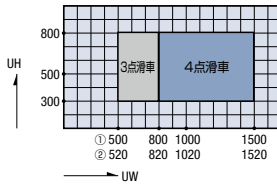
18mm/24mm

30mm/36mm

36mm/36mm・48mm

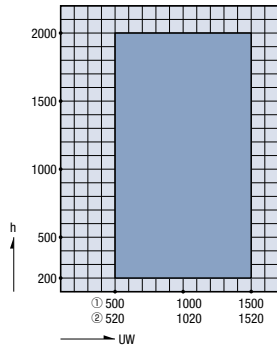
■ 製作範囲(網入りガラス仕様)

【ガラス共通(H≤2905)】
インペイ式外倒し排煙窓

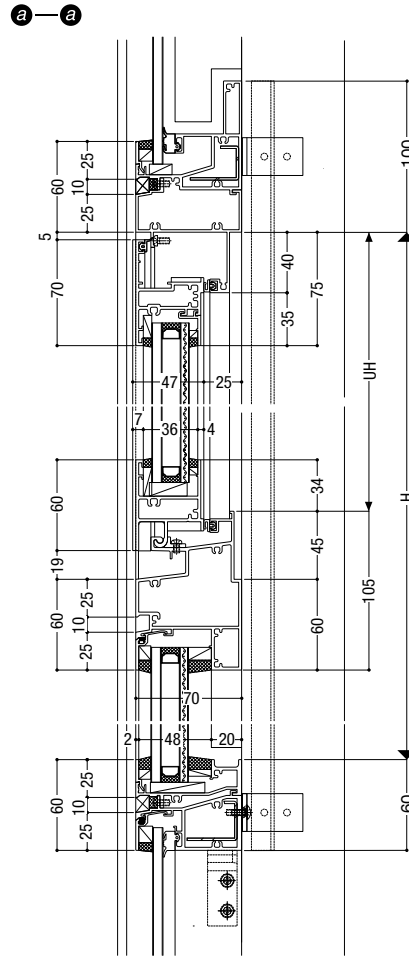


- ① (30,36mm仕様の場合)
- ② (18mm仕様の場合)

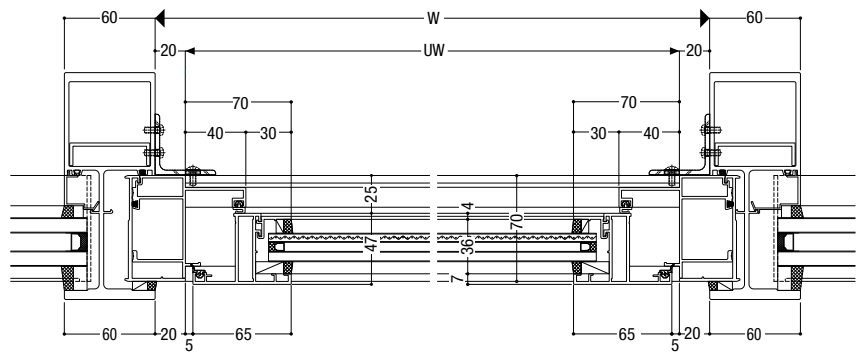
FIX窓



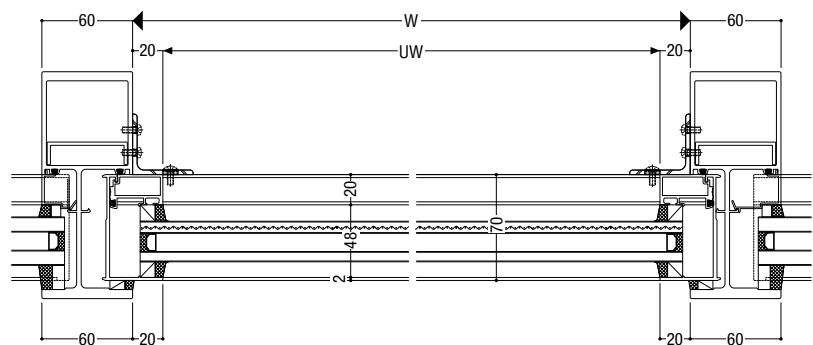
- ① (36,48mm仕様の場合)
- ② (24mm仕様の場合)

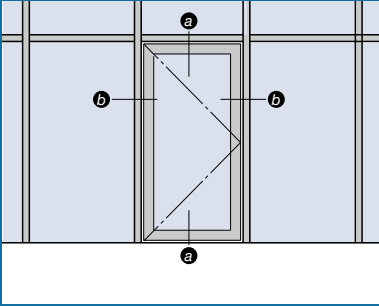


b-b 外倒し排煙窓



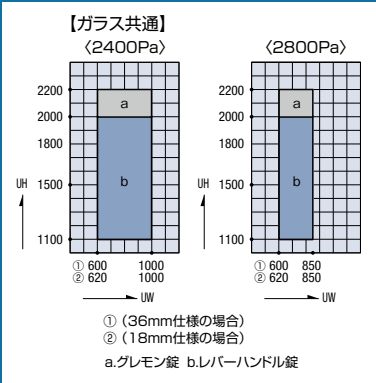
c-c FIX窓



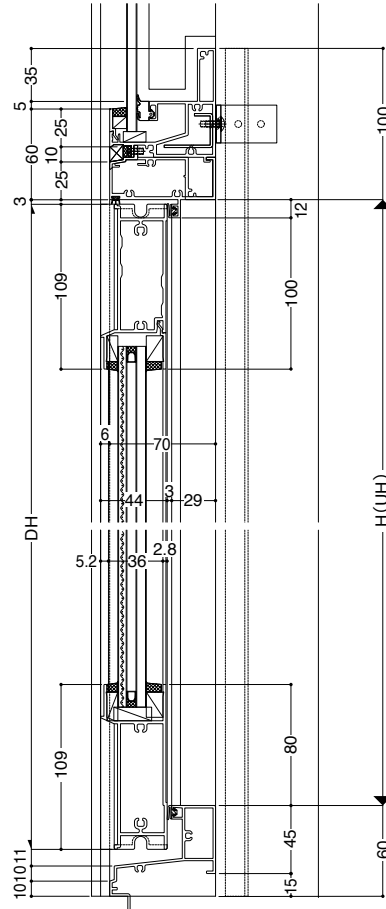


ガラス溝幅
18mm・36mm

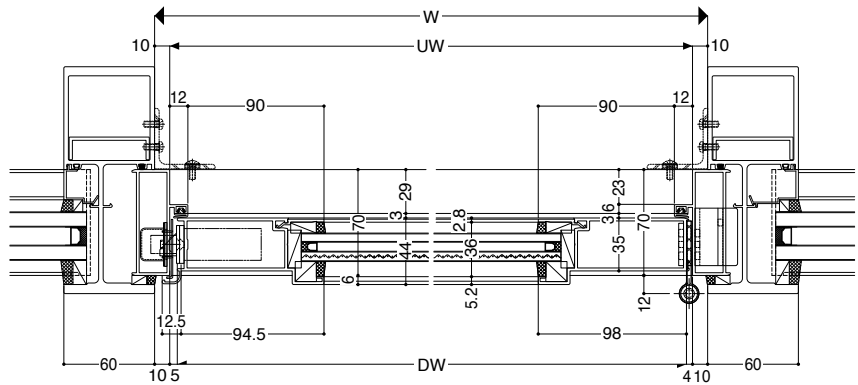
■ 製作範囲(納入りガラス仕様)

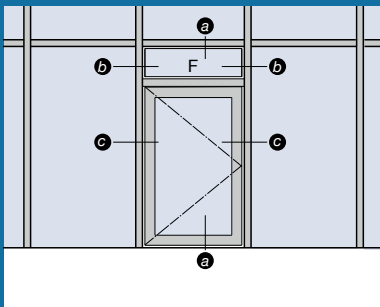


a-a



b-b





ガラス溝幅

24mm/18mm

36mm/36mm

48mm/36mm

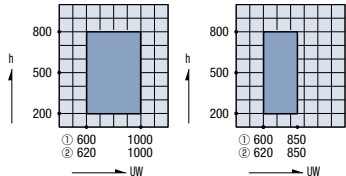
■ 製作範囲(網入りガラス仕様)

【ガラス共通(H≤3060)】

FIX窓

<2400Pa>

<2800Pa>

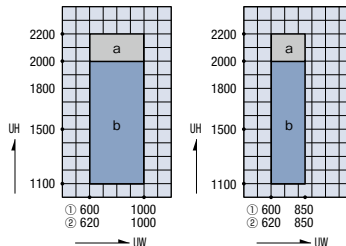


- ① (36.48mm仕様の場合)
- ② (24mm仕様の場合)

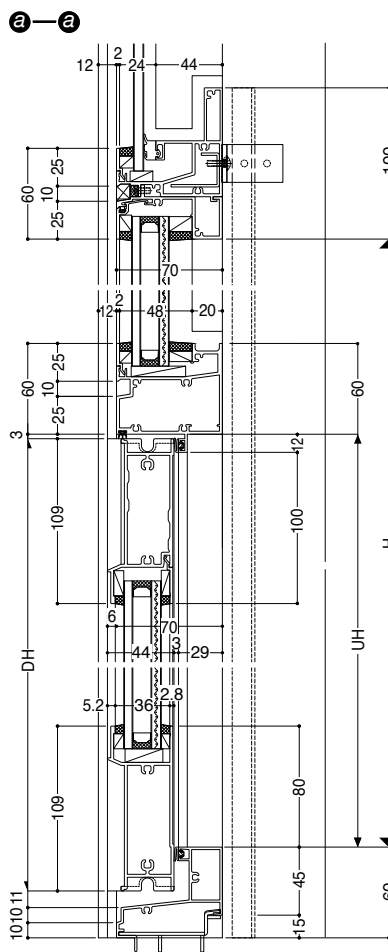
框ドア

<2400Pa>

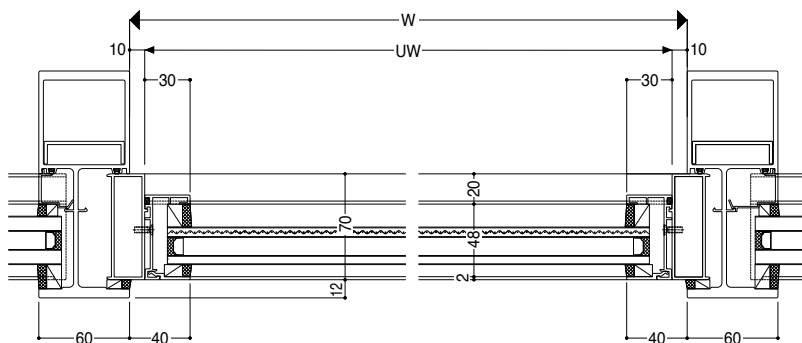
<2800Pa>



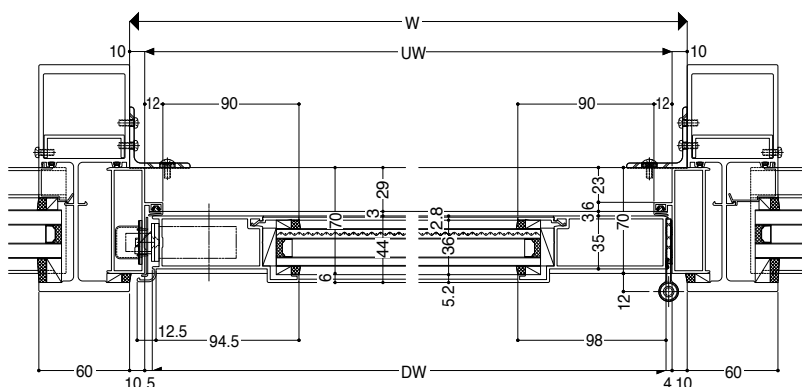
- ① (36mm仕様の場合)
- ② (18mm仕様の場合)
- a. グレモン錠 b. レバーハンドル錠

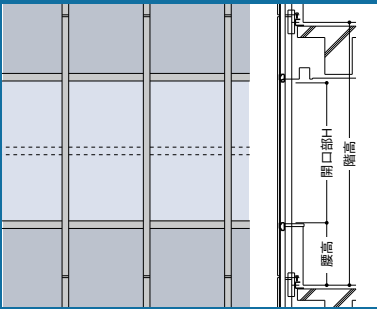


b—b FIX窓



c—c 框ドア

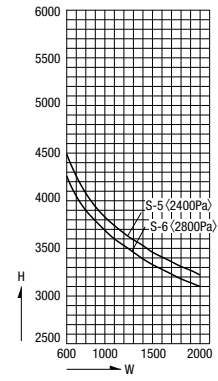
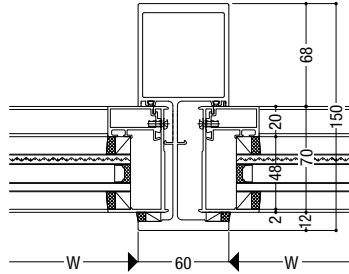




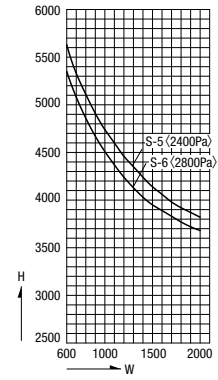
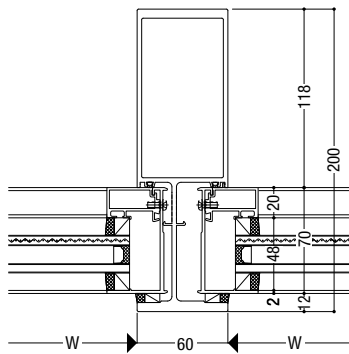
ガラス溝幅

24mm・36mm・48mm

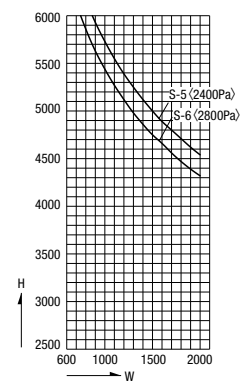
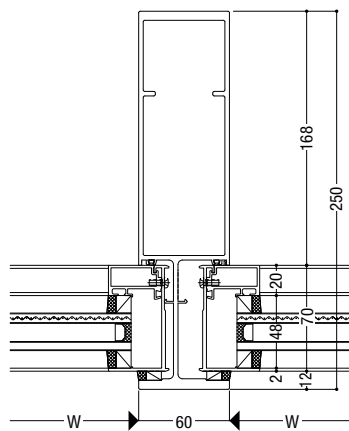
150方立



200方立

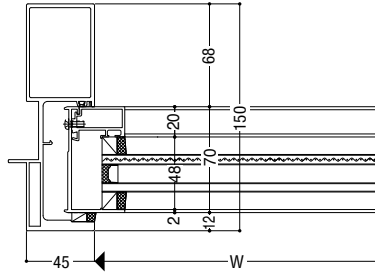


250方立

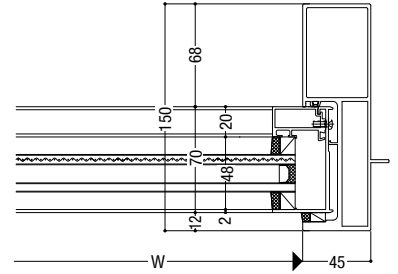


ガラス溝幅
24mm・36mm・48mm

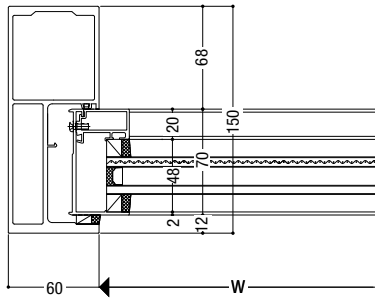
端部方立 (L)



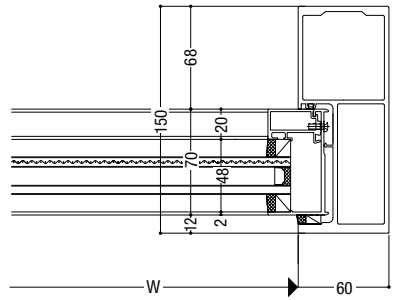
端部方立 (R)



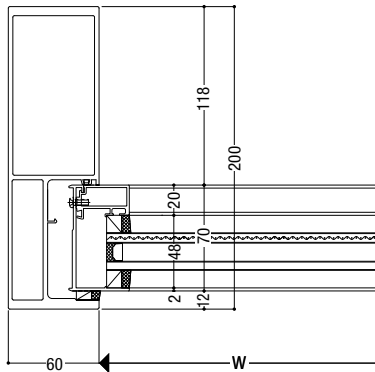
端部方立 (L)



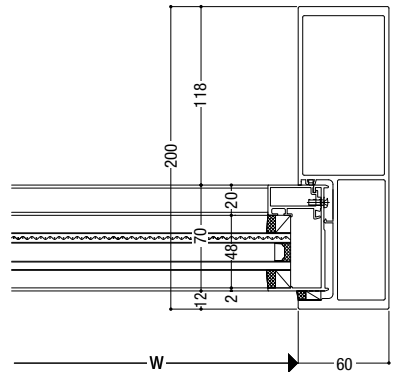
端部方立 (R)



端部方立 (L)



端部方立 (R)



ガラス溝幅

24mm・36mm・48mm

