

トランザム/バックマリオンタイプ

# NSR-KDF

横線強調のシンプルなデザイン。  
アルミフレームが、  
多彩な表情を生み出すカーテンウォール。

## ヨコ通しのラインを強調した フレームタイプカーテンウォール

無目見付 80mm、方立見付 60mm と性能、機能上標準的な見付寸法を採用した横線強調のフレームタイプカーテンウォールです。

## 外観デザインの統一

開口部と嵌殺し部を外観同一見付寸法に設定。外観意匠の統一が可能になり、ファサードデザインの可能性が広がりました。

## フレームレス型との併用により 機能が拡大

フレームレス型 NSR-KD (P.183) との併用により、網入ガラス使用時のガラス小口対策、ガラス4辺支持によるガラス厚の軽減等が期待できます。フレームレス型との併用は、アクセントとして、ファサード全体のデザインコーディネートに貢献します。

### 性能

耐風圧性 2800Pa

気密性  $2\text{m}^3/\text{h}\cdot\text{m}^2$ 

水密性 1000Pa(中央値)

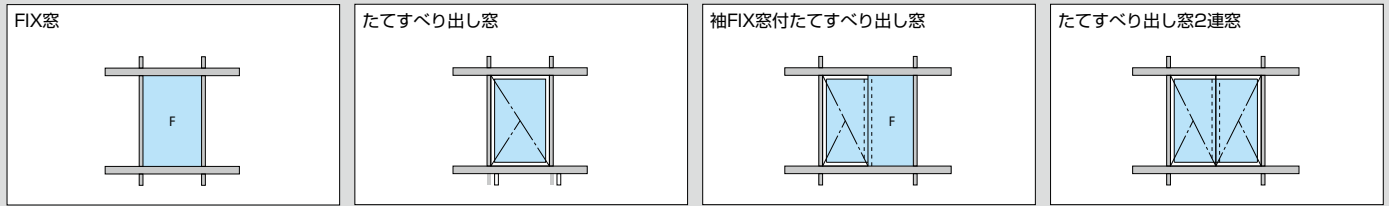
層間変位 1/300の層間変位に対しカーテンウォール構成材に何ら損傷のないこと。1/150の層間変位に対し破損・脱落がないこと。



## 方立

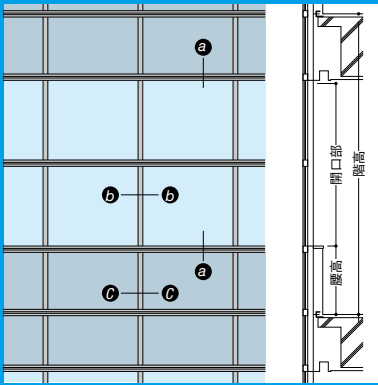


## 基本開口パターン



## 開口バリエーション

上段 下段	FIX窓	突出し排煙窓	外倒し排煙窓	突出し排煙窓2連窓	外倒し排煙窓2連窓	突出し排煙窓・FIX窓連窓	外倒し排煙窓・FIX窓連窓
FIX窓							
たてすべり出し窓							
たてすべり出し窓・FIX窓連窓							
たてすべり出し窓2連窓							



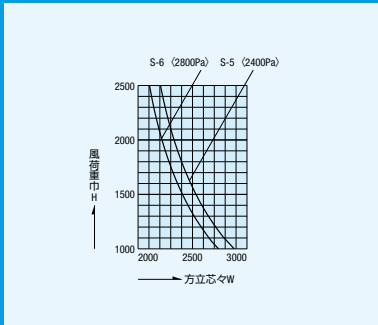
基本性能

- 耐風圧性 2800Pa  
(W・H寸法により強度が変わります)
- 気密性 2m<sup>3</sup>/h・m<sup>2</sup>
- 水密性 1000Pa(中央値)
- 層間変位 1/300の層間変位に対しカーテンウォール構成材に何ら損傷のないこと。1/150の層間変位に対し破損・脱落がないこと。

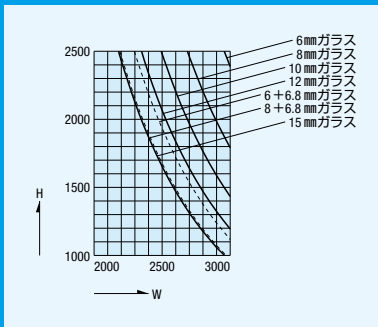
ガラス溝幅

35mm

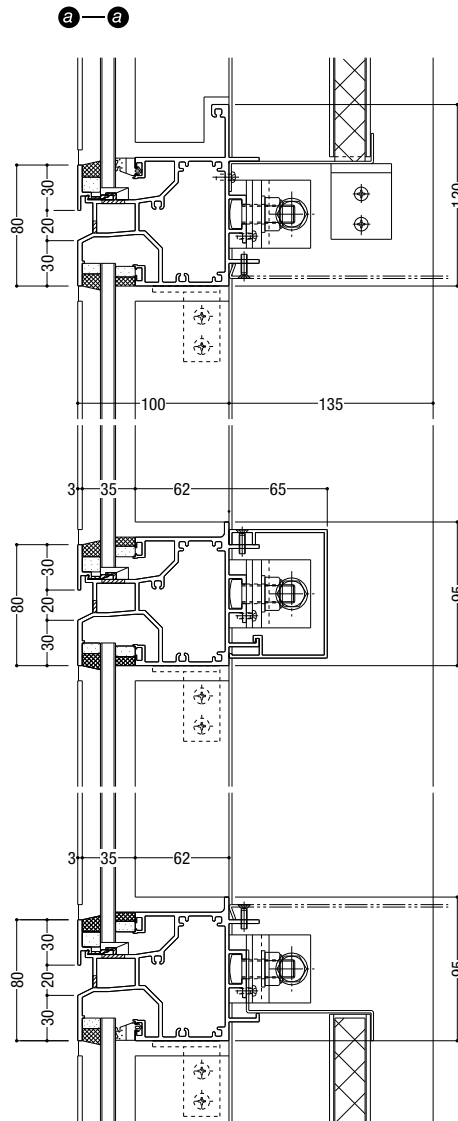
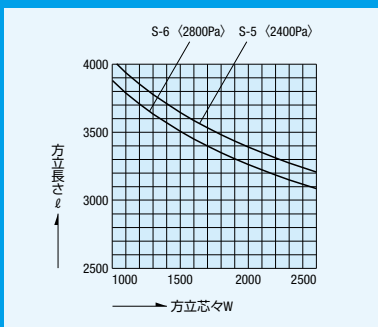
■ 無目耐風圧方向制限表



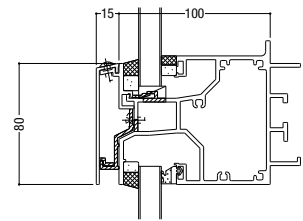
■ 無目自重方向制限表



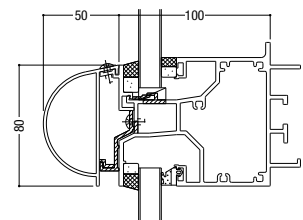
■ 方立耐風圧方向制限表



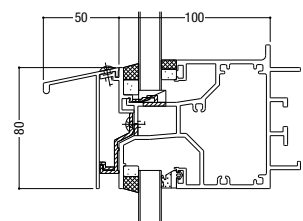
フラットタイプ



半丸タイプ

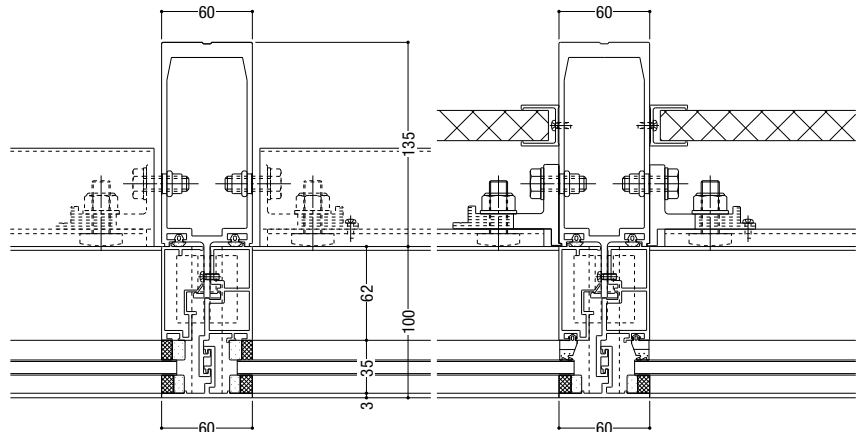


フィンタイプ

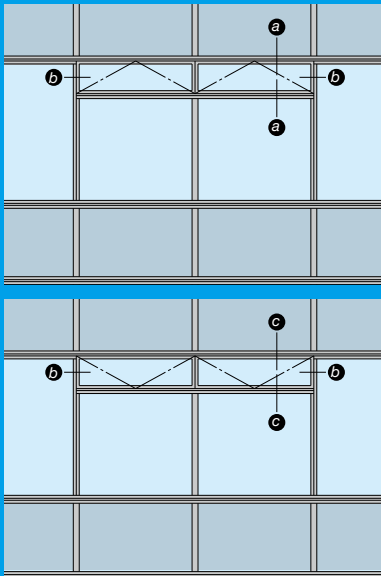


b-b 開口部

c-c 腰部



NSR-KDF  
突出し排煙窓・外倒し排煙窓



基本性能

- 耐風圧性 2800Pa  
(W・H寸法により強度が変わります)
- 気密性 2m<sup>3</sup>/h・m<sup>2</sup>
- 水密性 1000Pa(中央値)
- 層間変位 1/300の層間変位に対しカーテンウォール構成材に何ら損傷のないこと。1/150の層間変位に対し破損・脱落がないこと。

ガラス溝幅

35mm

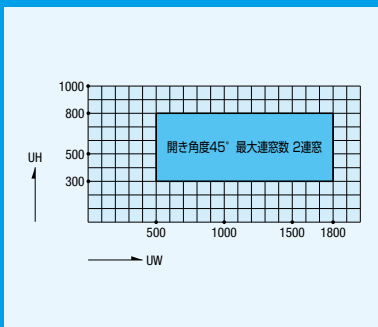
開き角度

製作範囲表参照願います。

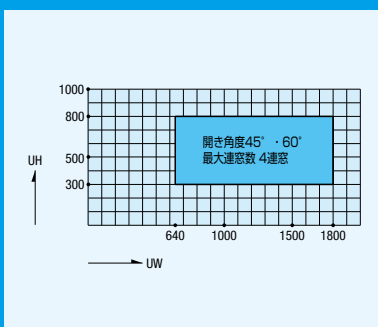
開閉形式

オペレーター

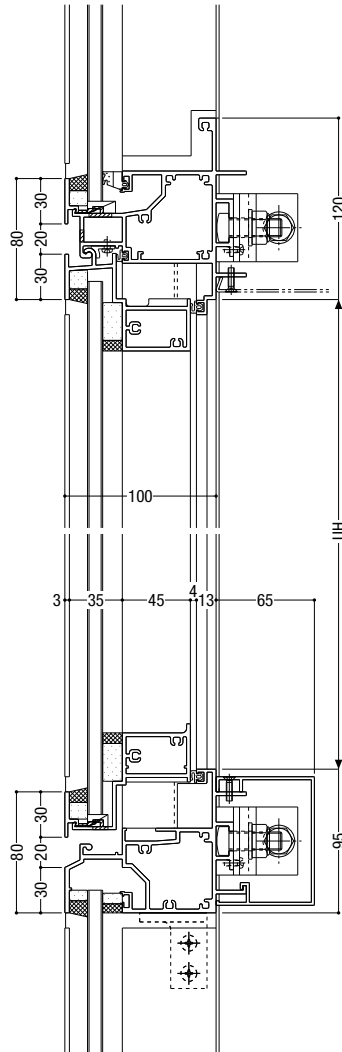
■ 突出し排煙窓 製作範囲



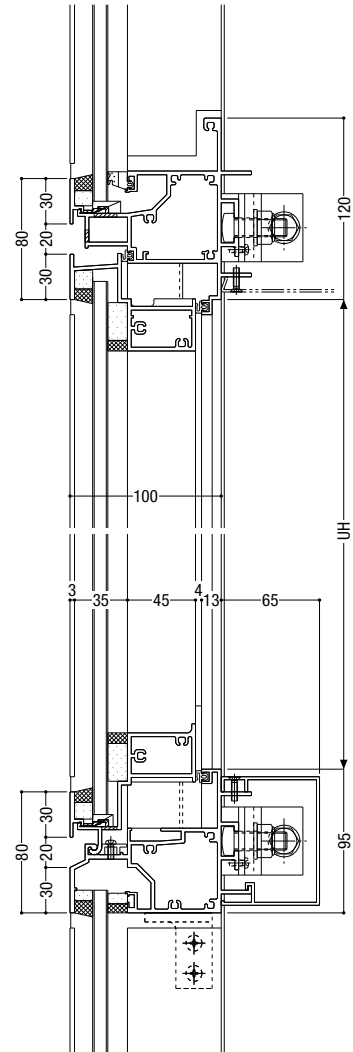
■ 外倒し排煙窓 製作範囲



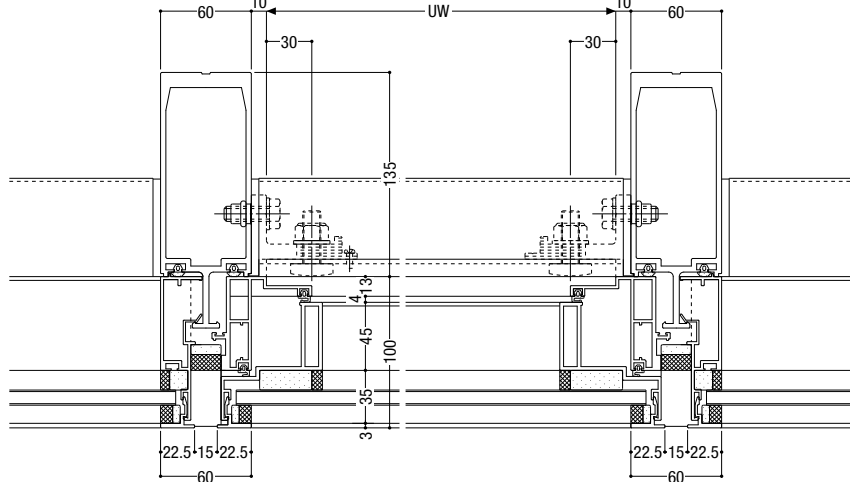
a-a 突出し排煙窓

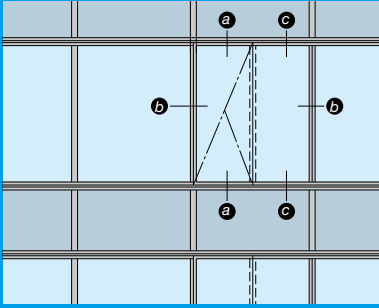


c-c 外倒し排煙窓



b-b





基本性能

耐風圧性	2800Pa (W・H寸法により強度が変わります)
気密性	2m <sup>3</sup> /h・m <sup>2</sup>
水密性	1000Pa(中央値)
層間変位	1/300の層間変位に対しカーテンウォール構成材に何ら損傷のないこと。1/150の層間変位に対し破損・脱落がないこと。

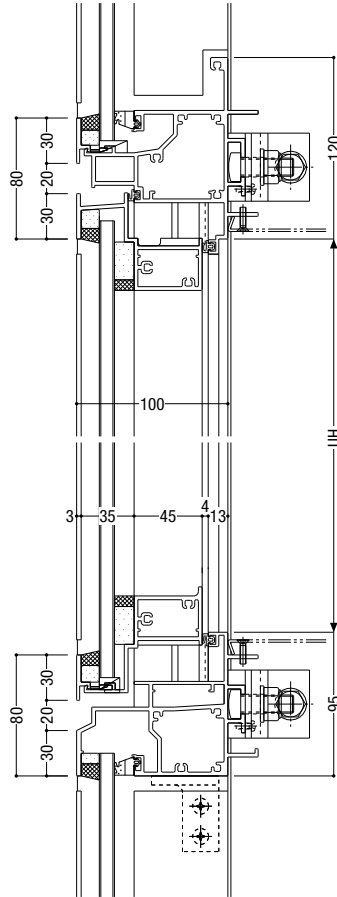
ガラス溝幅

35mm

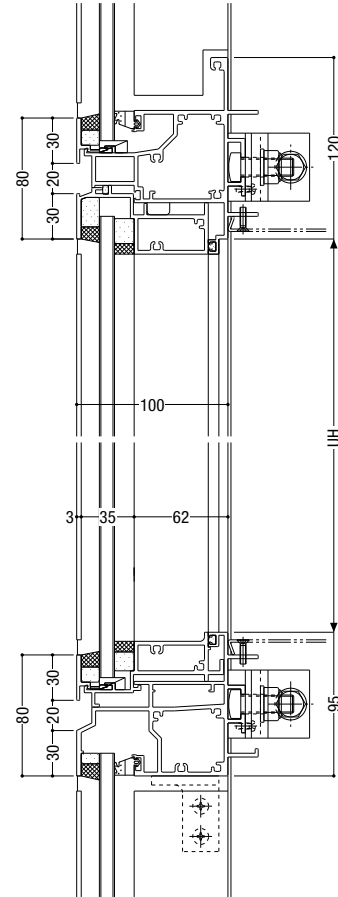
オプション

非常用進入口として内外連動縮りを用意しています。

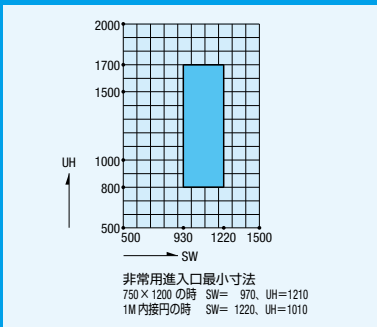
a—a たてすべり出し窓



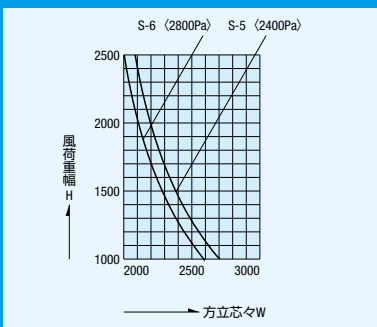
c—c 袖FIX窓



たてすべり出し窓 製作範囲

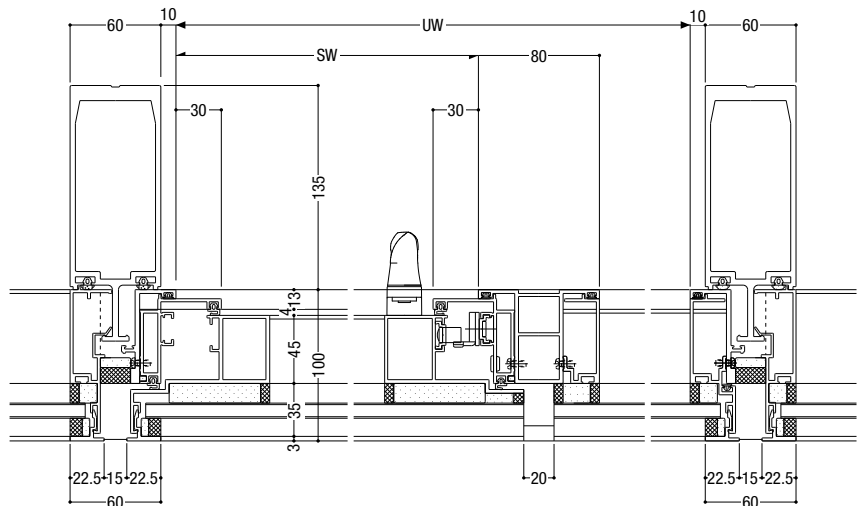


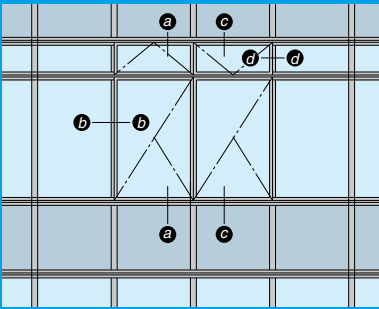
無目耐風圧方向制限表



b—b たてすべり出し窓

袖FIX窓





基本性能

耐風圧性	2800Pa (W・H寸法により強度が変わります)
気密性	2m <sup>3</sup> /h・m <sup>2</sup>
水密性	1000Pa(中央値)
層間変位	1/300の層間変位に対しカーテンウォール構成材に何ら損傷のないこと。1/150の層間変位に対し破損・脱落がないこと。

ガラス溝幅

35mm

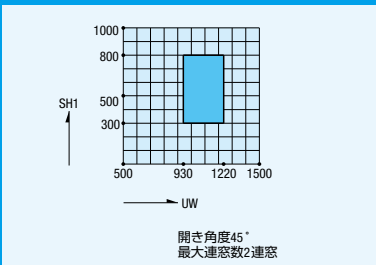
排煙窓開き角度

製作範囲表参照願います。

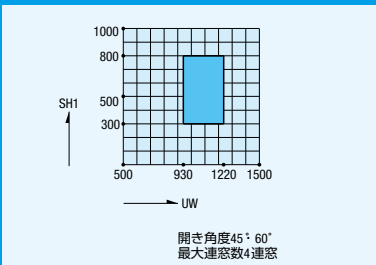
排煙窓開閉形式

オペレーター

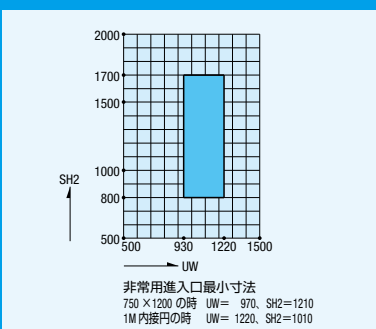
■ 突出し排煙窓 製作範囲



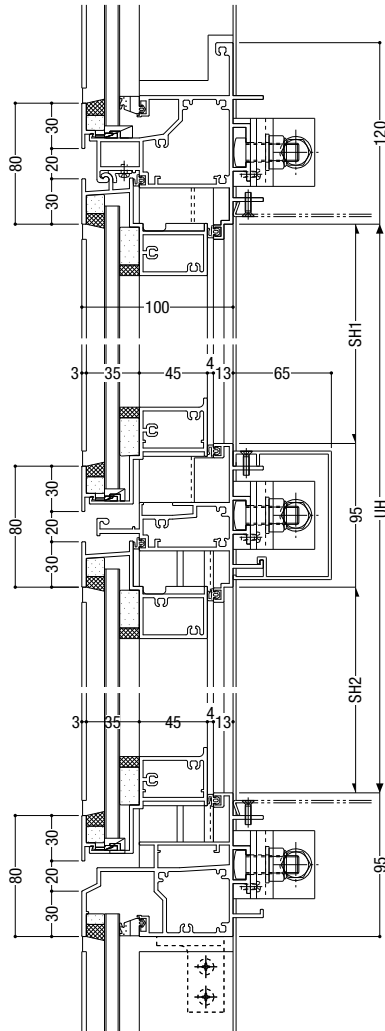
■ 外倒し排煙窓 製作範囲



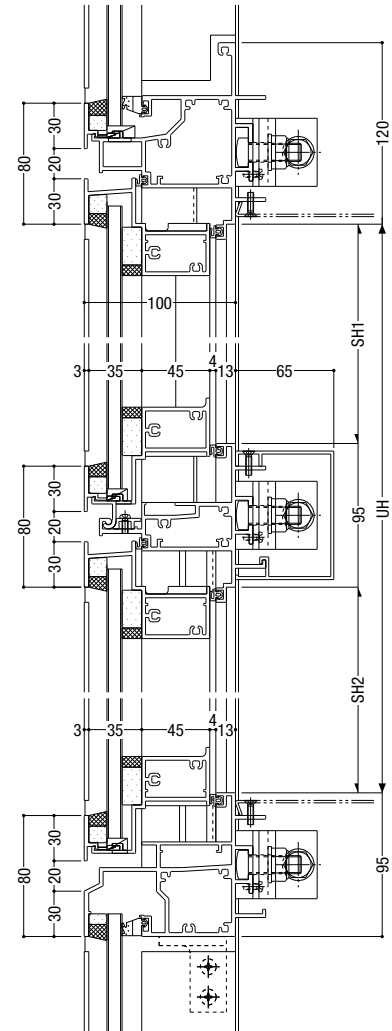
■ たてすべり出し窓 製作範囲



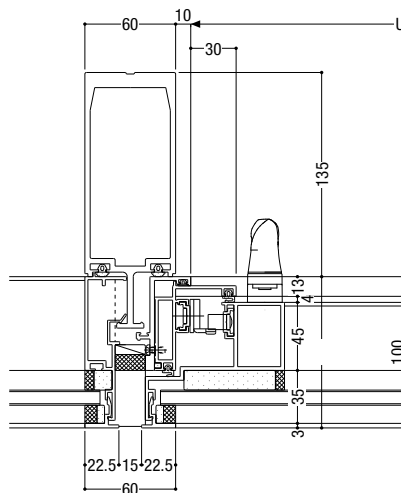
a-a 突出し排煙窓/たてすべり出し窓



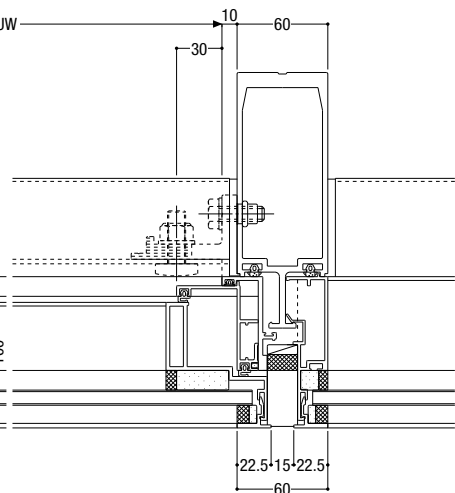
c-c 外倒し排煙窓/たてすべり出し窓



b-b たてすべり出し窓



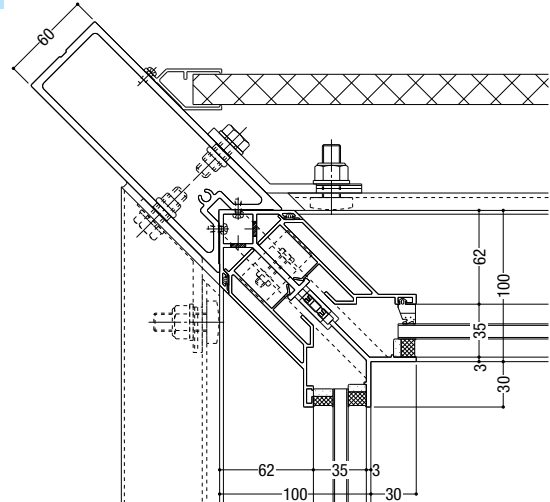
d-d 排煙窓



基本性能

耐風圧性	2800Pa (W・H寸法により強度が変わります)
気密性	2m <sup>3</sup> /h・m <sup>2</sup>
水密性	1000Pa(中央値)
層間変位	1/300の層間変位に対しカーテンウォール構成材に何ら損傷のないこと。1/150の層間変位に対し破損・脱落がないこと。

入隅方立



出隅方立

