

グリッドタイプ

Comfort N

透明感のあるシャープな外観を実現する
細見付スリムタイプカーテンウォール。

細見付スリムタイプ カーテンウォールシステム

A12の複層ガラスに対応可能な可動部36mm、FIX部48mmのガラス溝幅を確保しつつ、可動部・FIX部の見付を統一して、細見付でスリムな意匠を実現しています。防火設備ユニットもラインアップしています。

障子部の見付を統一した シャープなデザイン

外部見付寸法を65mmに統一し、無目・方立の内
外見付寸法を細くすることで、透明感のあるシャ
ープな意匠性を実現しました。

性能

耐風圧性 2800Pa

気密性 $2\text{m}^3/\text{h}\cdot\text{m}^2$

水密性 1000Pa(中央値)

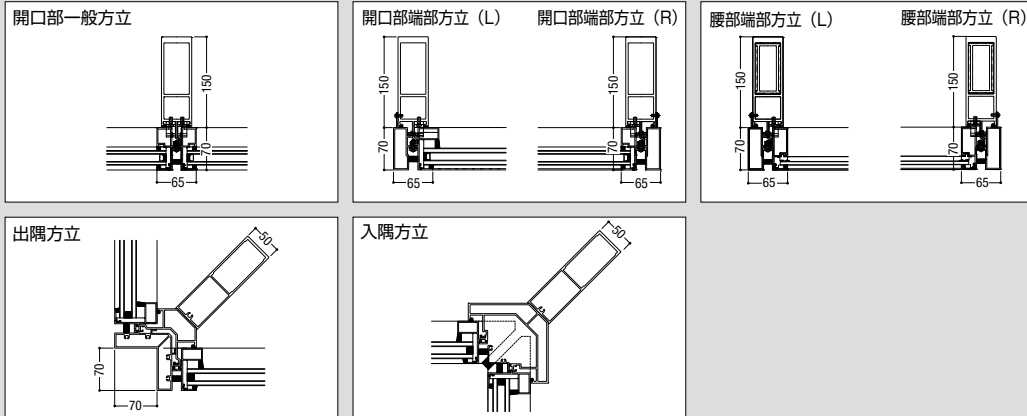
層間変位 1/300の層間変位に対しカーテンウォール構
成材に何ら損傷のないこと。1/150の層間変
位に対し破損脱落がないこと。

グリッドタイプ

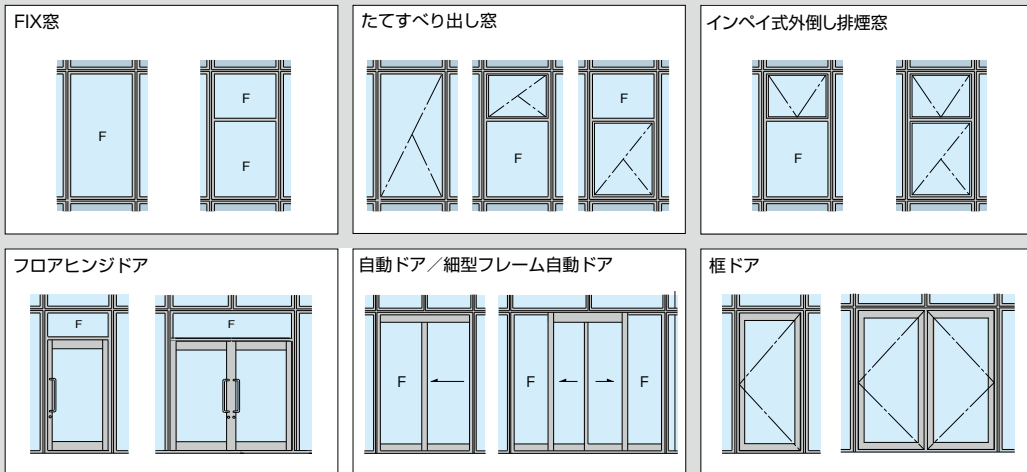
開口ユニット

Comfort N

方立



開口バリエーション

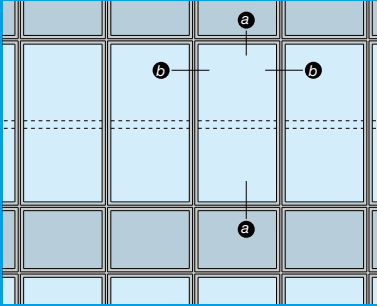


たてすべり出し窓用金具



縮りハンドル(標準装備)

開口制限ストッパー(標準装備外)
障子の開放を約90mmに制限し換気を行うとともに窓からの落下防止に配慮しています。



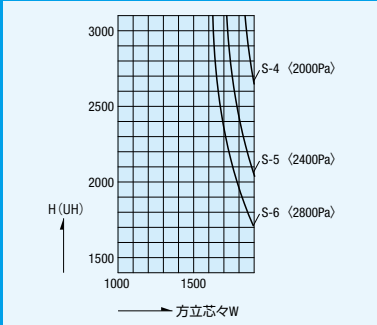
基本性能

耐風圧性	2800Pa
気密性	2m ³ /h・m ²
水密性	1000Pa(中央値)
層間変位	1/300の層間変位に対しカーテンウォール構成材に何ら損傷のないこと。1/150の層間変位に対し破損・脱落がないこと。

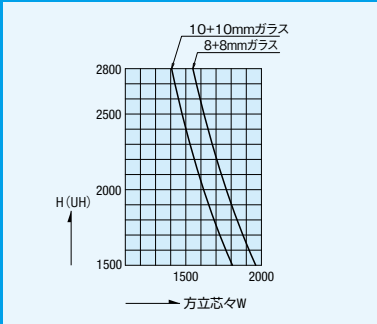
ガラス溝幅

20mm・36mm・48mm

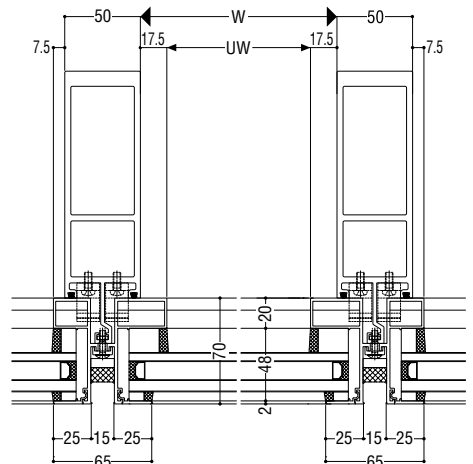
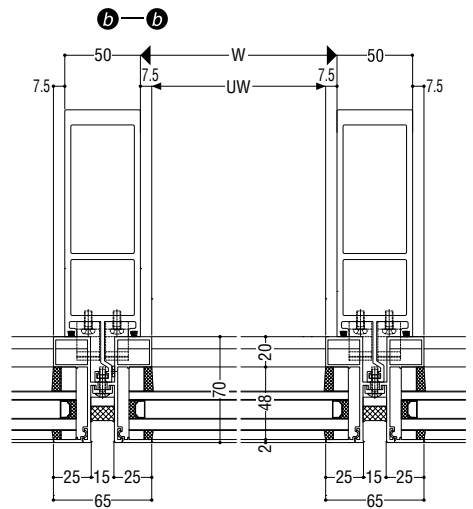
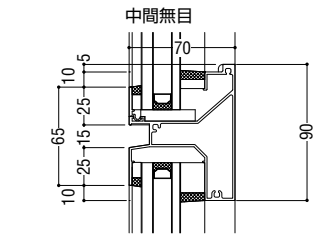
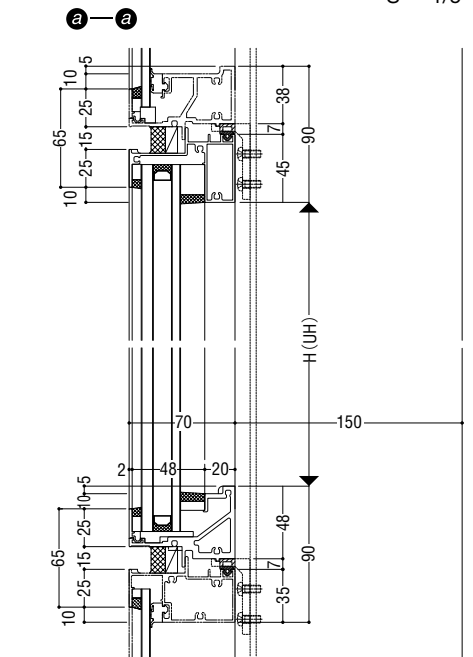
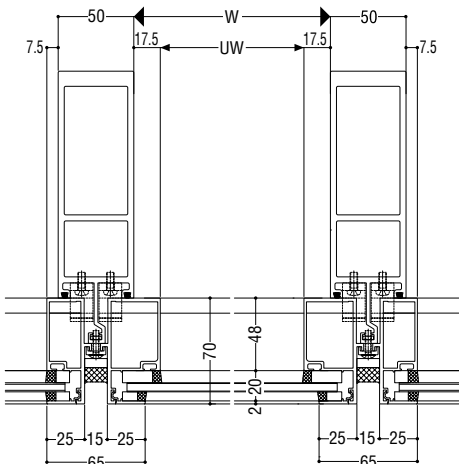
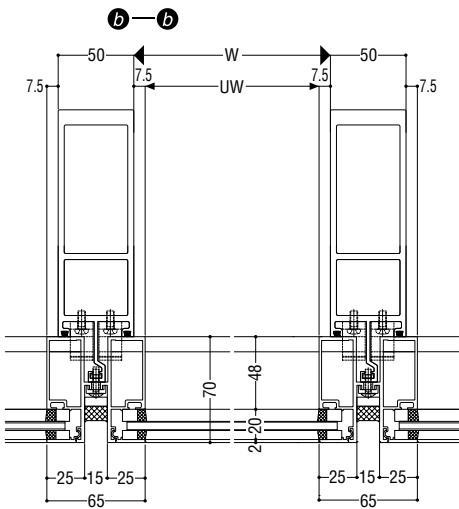
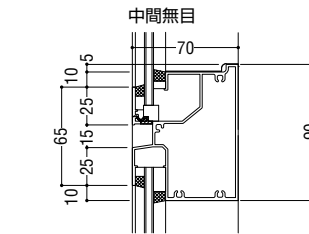
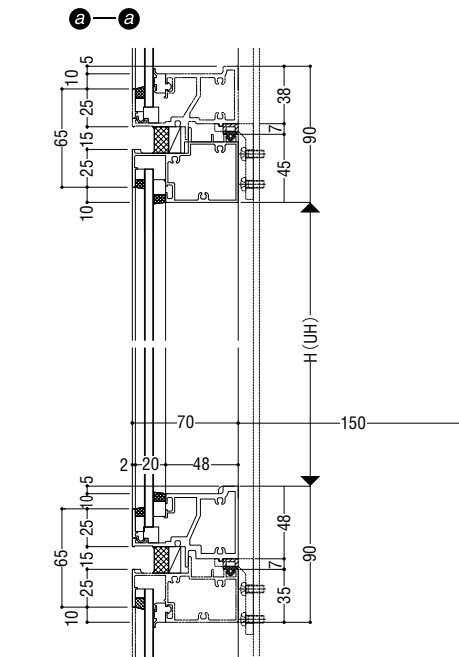
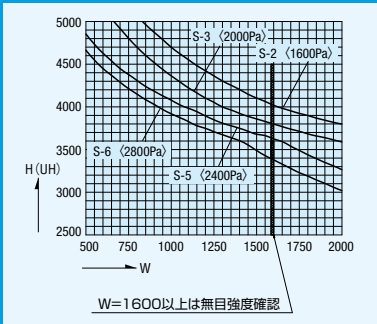
■ 無目耐風圧製作制限表



■ 無目自重方向制限表



■ 製作範囲

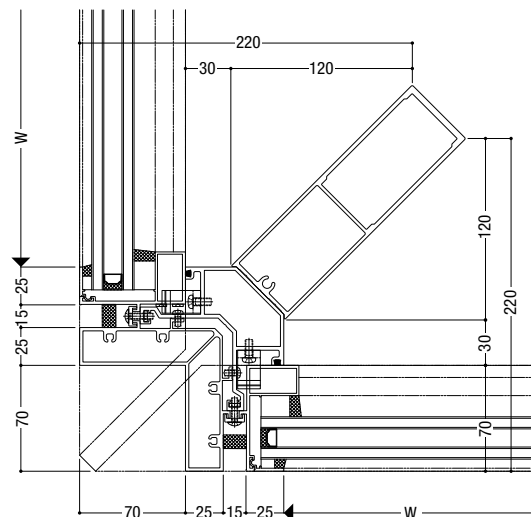
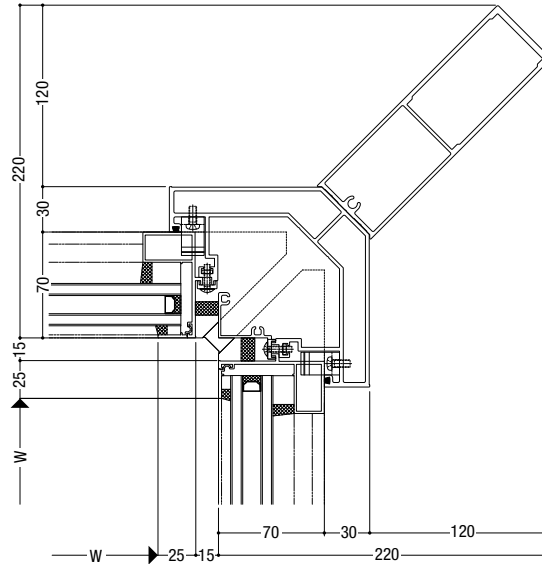


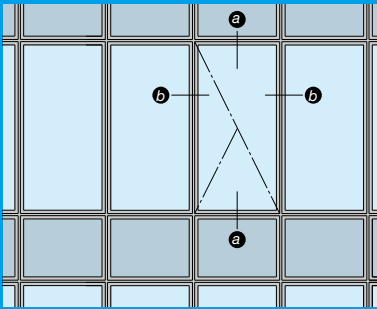
基本性能

耐風圧性	2800Pa
気密性	2m ³ /h・m ²
水密性	1000Pa(中央値)
層間変位	1/300の層間変位に対しカーテンウォール構成材に何ら損傷のないこと。1/100の層間変位に対し破損・脱落がないこと。

ガラス溝幅

20mm・36mm



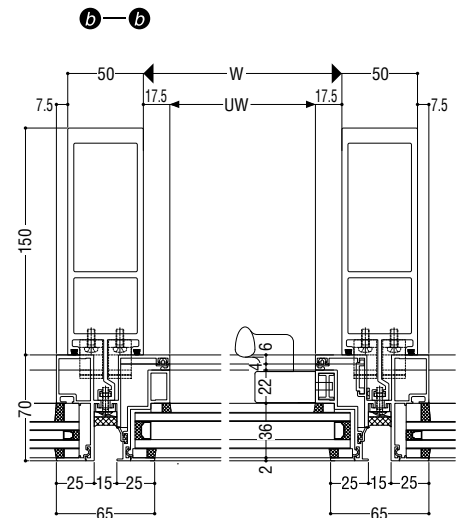
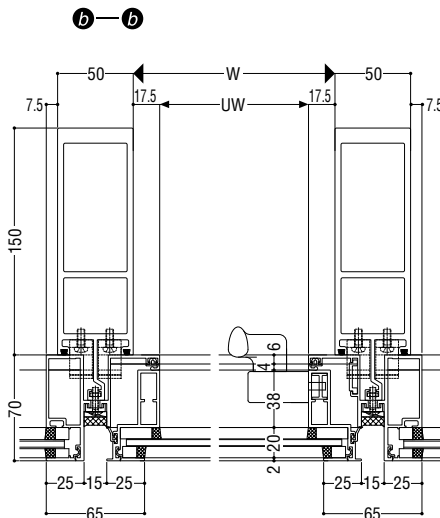
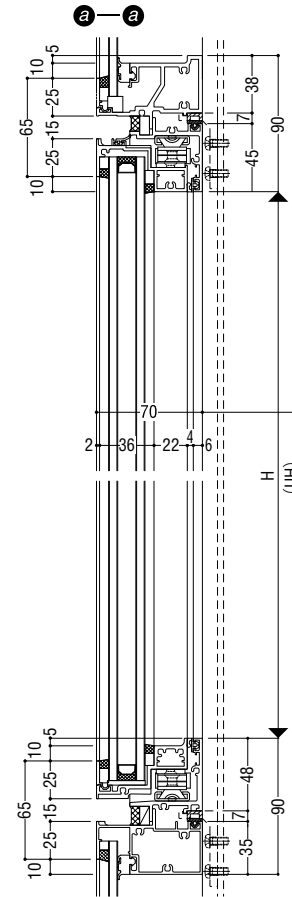
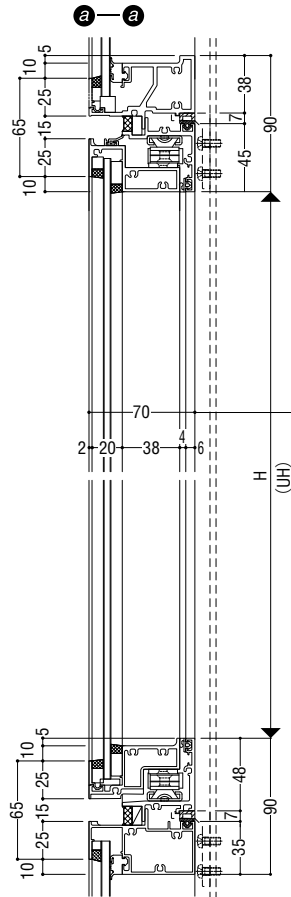


基本性能

耐風圧性	2800Pa
気密性	2m ³ /h・m ²
水密性	1000Pa(中央値)
層間変位	1/300の層間変位に対しカーテンウォール構成材に何ら損傷のないこと。1/150の層間変位に対し破損・脱落がないこと。

ガラス溝幅

20mm・36mm

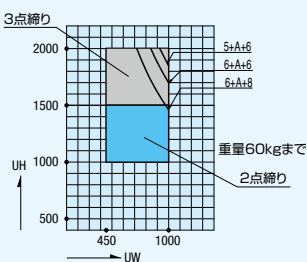


*本図はR勝手を示す

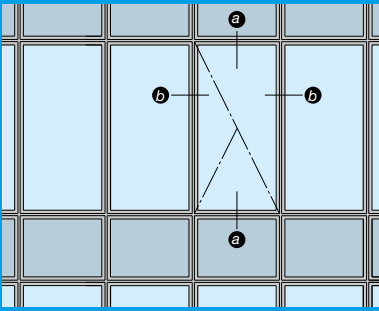
*本図はR勝手を示す

■ 製作範囲

たてすべり出し窓



- ※1 非常用進入口最小W=876(有効開口750)
- ※2 ガラス種類別の各曲線を越えるサッシサイズは以下の仕様で製作可能です。
 - (1) 開口制限ストッパー(キー付)を常設として換気用の小開口としてのみで使用する。
 - (2) 開口制限の解除や全開口の開放は、メンテナンス時のみとする。

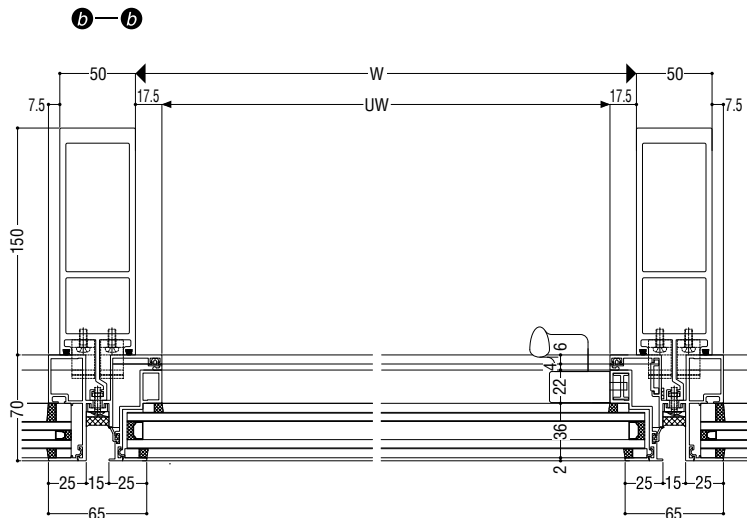
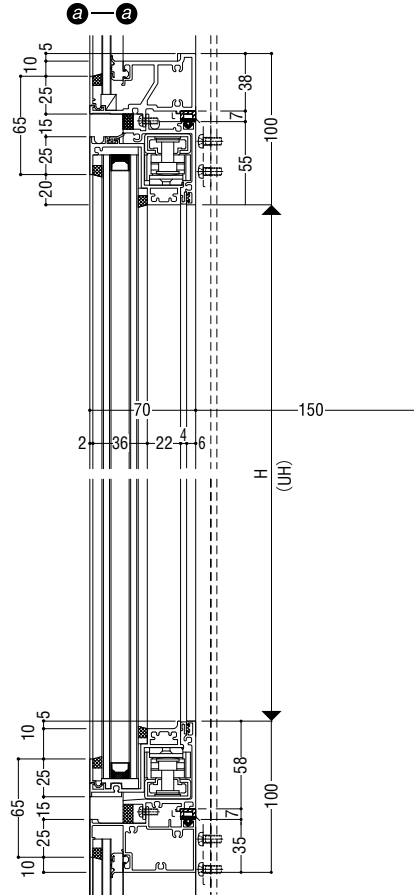


基本性能

耐風圧性	2800Pa
気密性	2m ³ /h・m ²
水密性	1000Pa(中央値)
層間変位	1/300の層間変位に対しカーテンウォール構成材に何ら損傷のないこと。1/150の層間変位に対し破損・脱落がないこと。

ガラス溝幅

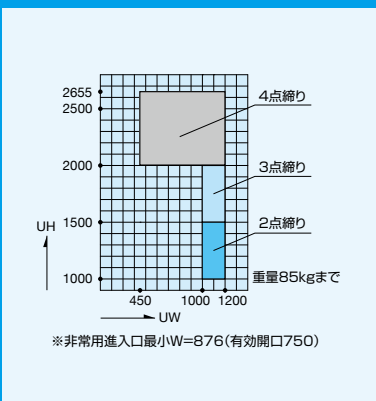
36mm

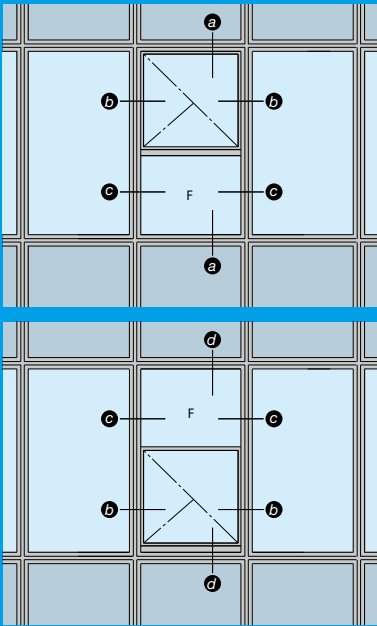


*本図はR勝手を示す

■ 製作範囲

大型たてすべり出し窓



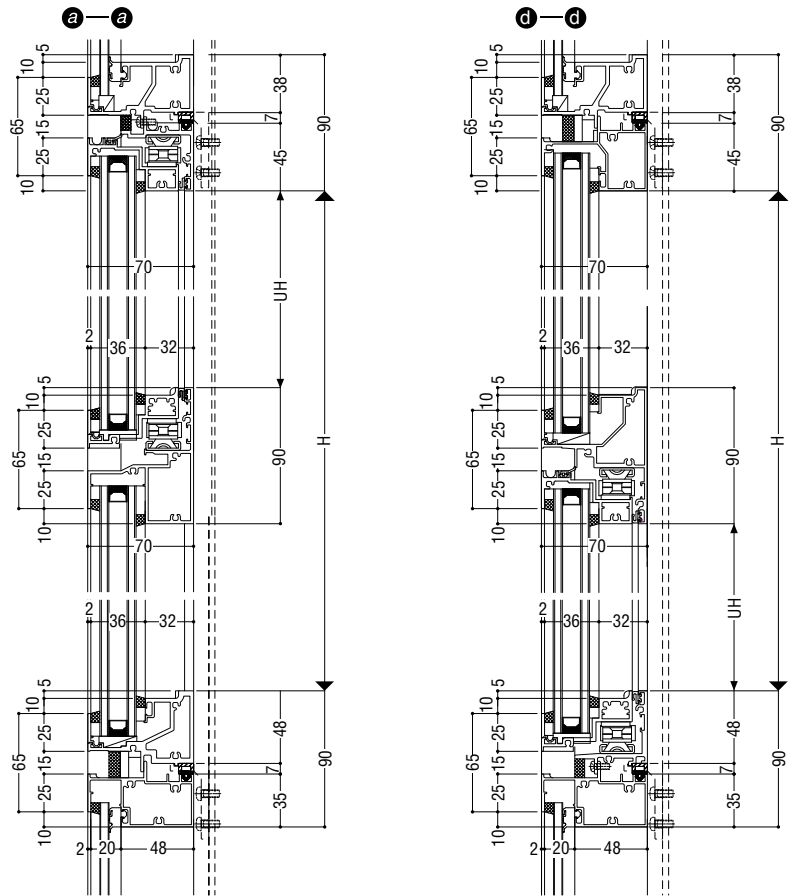


基本性能

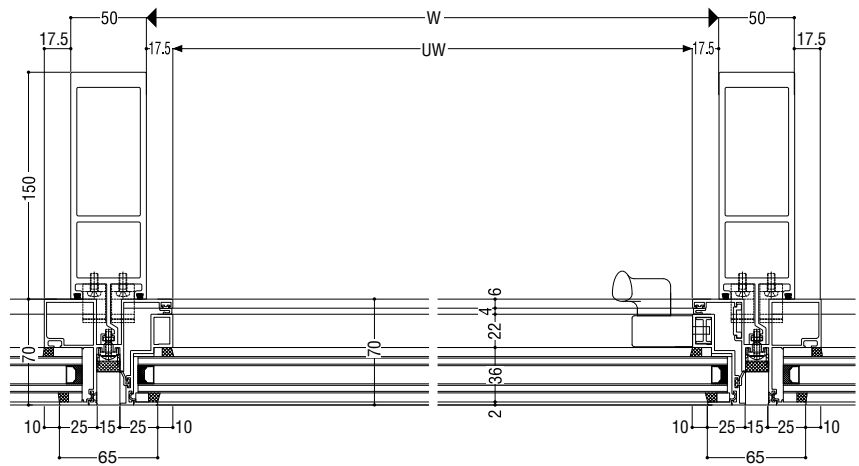
耐風圧性	2800Pa
気密性	2m³/h・m²
水密性	1000Pa(中央値)
層間変位	1/300の層間変位に対しカーテンウォール構成材に何ら損傷のないこと。1/150の層間変位に対し破損・脱落がないこと。

ガラス溝幅

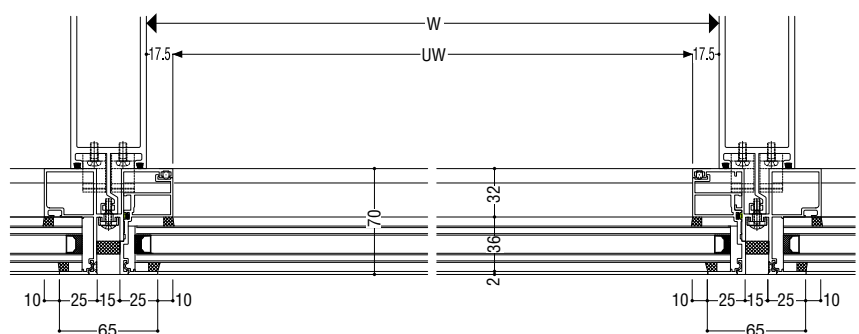
20mm/20mm
36mm/36mm



b-b たてすべり出し窓



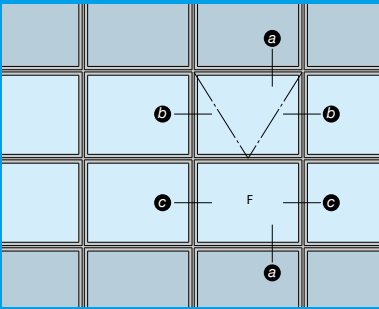
c-c FIX窓



製作範囲

たてすべり出し窓

※1 非常用進入口最小W=876(有効開口750)
 ※2 ガラス種類別の各曲線を超えるサッシサイズは以下の仕様で製作可能です。
 (1) 開口制限ストッパー(キー付)を常設として換気用の小開口としてのみ使用する。
 (2) 開口制限の解除や全開口の開放は、メンテナンス時のみとする。

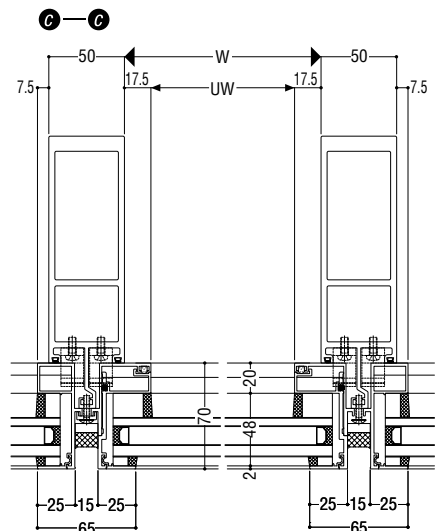
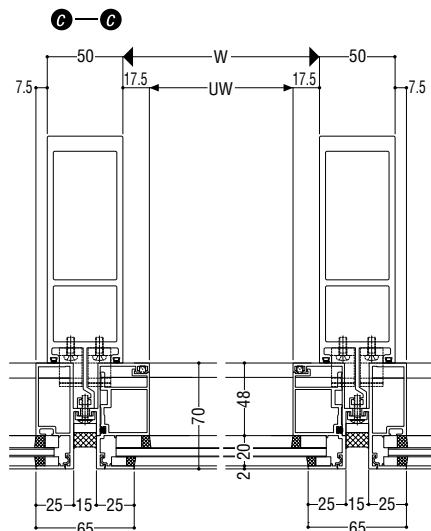
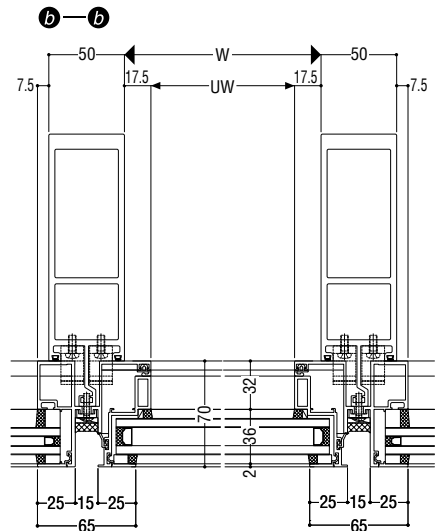
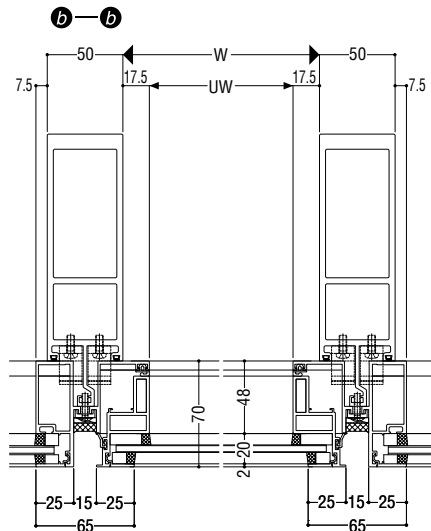
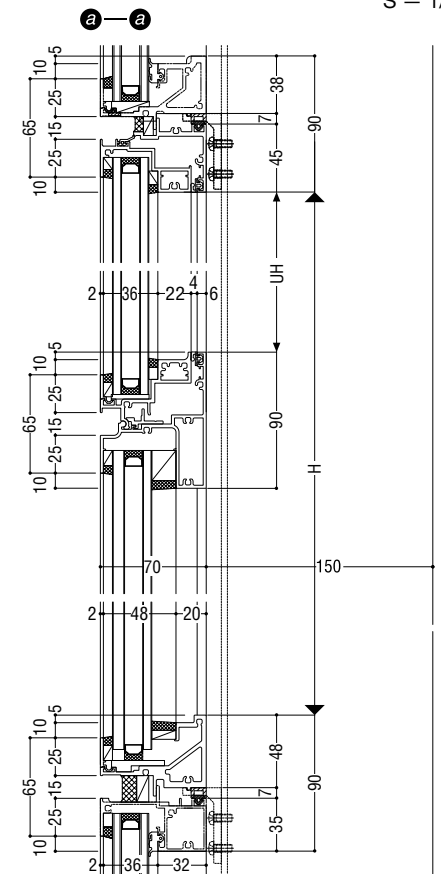
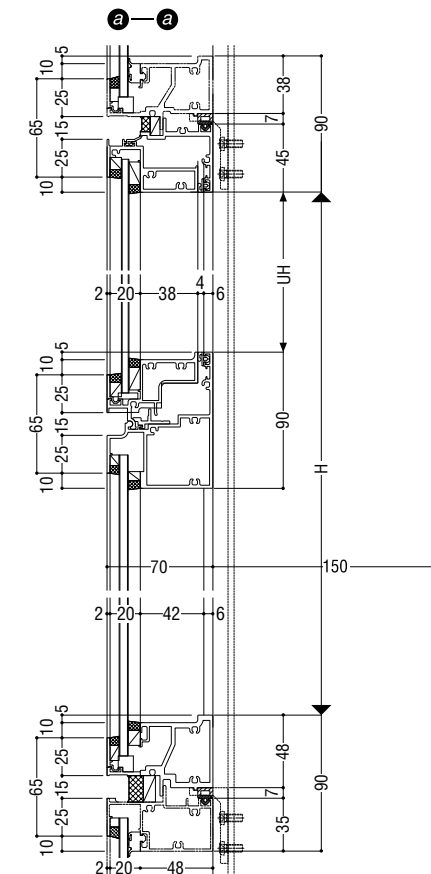


基本性能

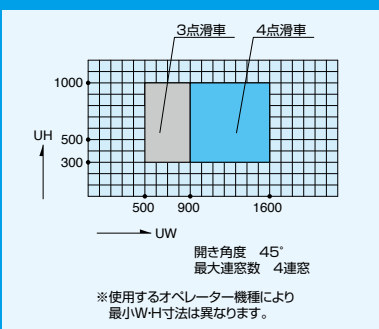
耐風圧性	2800Pa
気密性	2m ³ /h・m ²
水密性	1000Pa(中央値)
層間変位	1/300の層間変位に対しカーテンウォール構成材に何ら損傷のないこと。1/150の層間変位に対し破損・脱落がないこと。

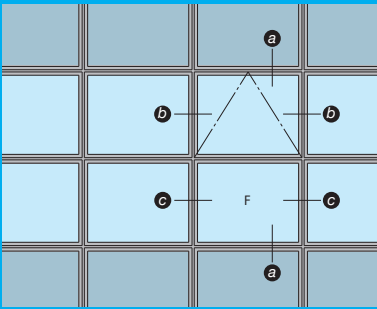
ガラス溝幅

- 20mm/20mm
- 36mm/36mm
- 36mm/48mm



■ 製作範囲





基本性能

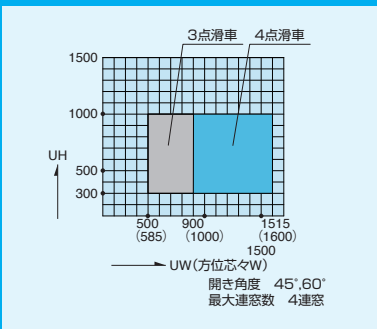
耐風圧性	2800Pa
気密性	2m ³ /h・m ²
水密性	1000Pa(中央値)
層間変位	1/300の層間変位に対しカーテンウォール構成材に何ら損傷のないこと。1/150の層間変位に対し破損・脱落がないこと。

ガラス溝幅

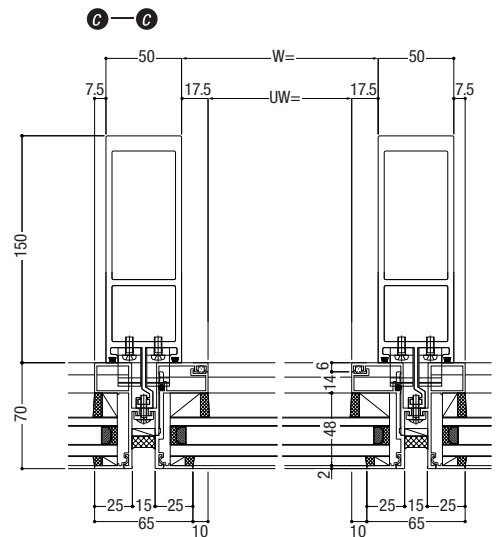
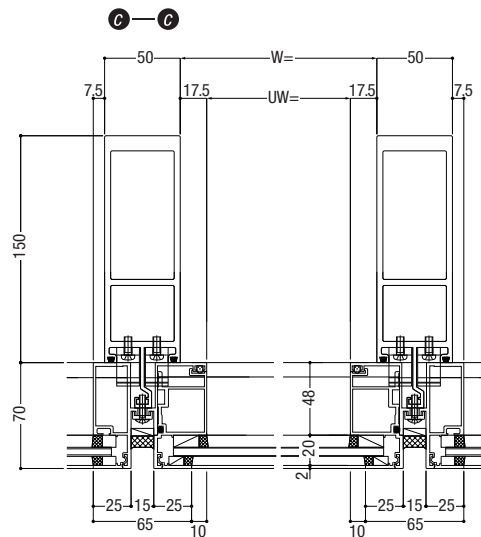
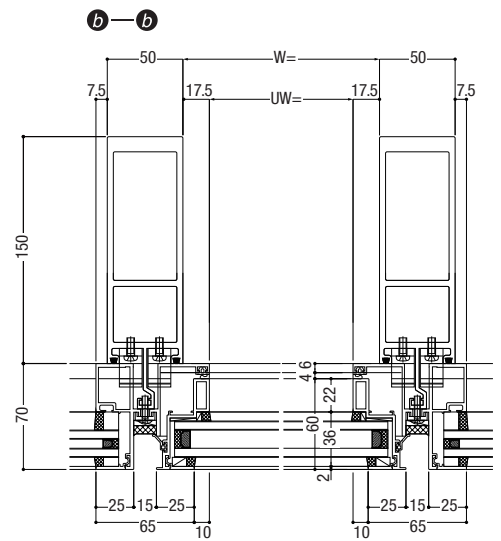
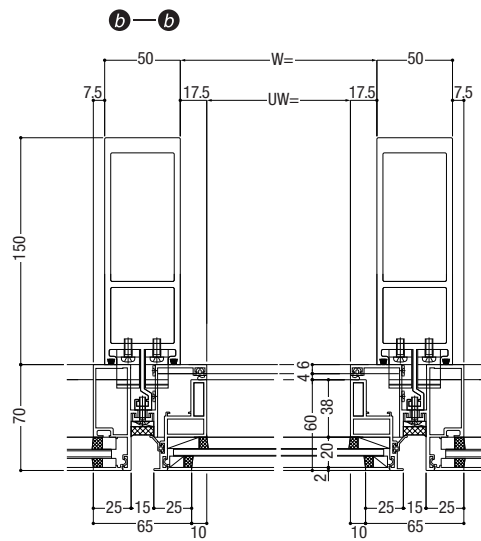
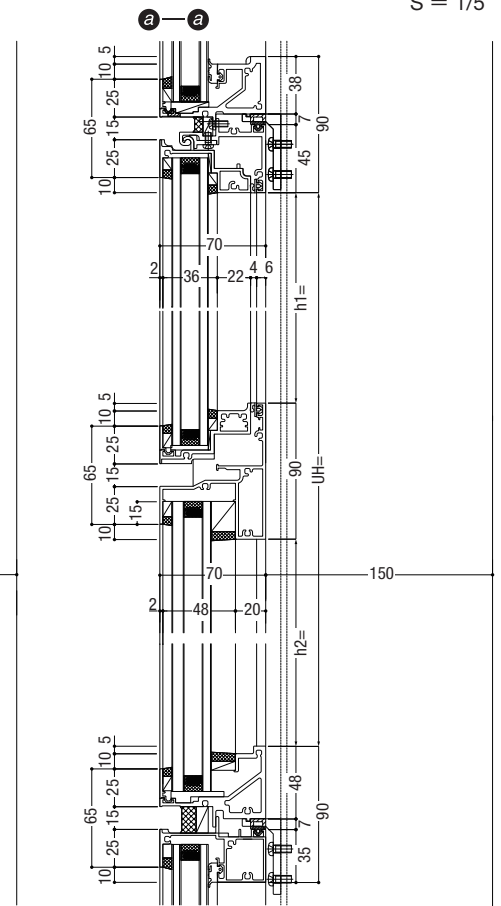
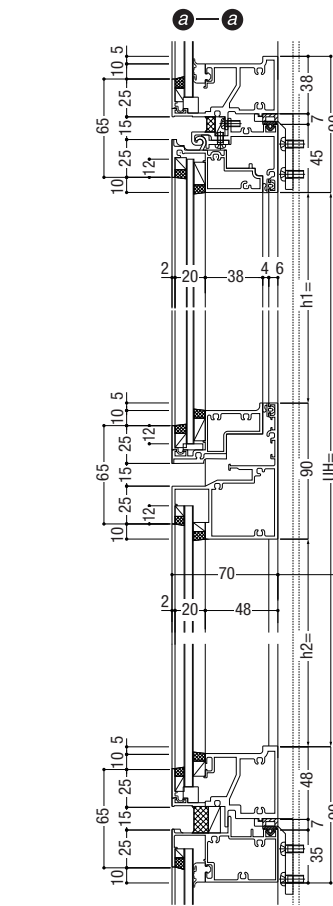
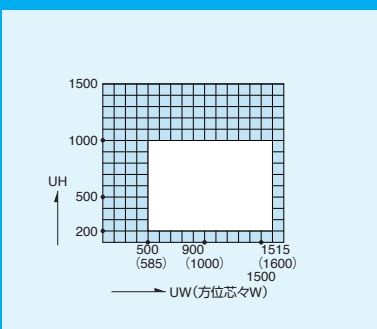
- 20mm/20mm
- 36mm/36mm
- 36mm/48mm

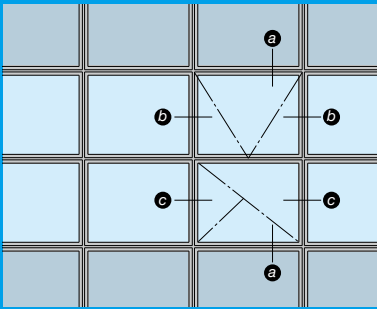
■ 製作範囲

インペイ式突出し排煙窓



FIX窓





基本性能

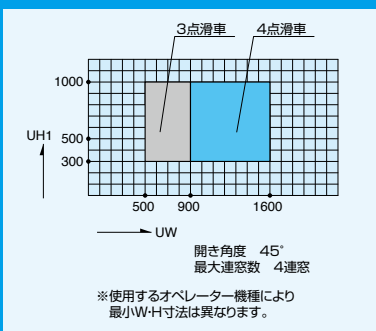
耐風圧性	2800Pa
気密性	2m ³ /h・m ²
水密性	1000Pa(中央値)
層間変位	1/300の層間変位に対しカーテンウォール構成材に何ら損傷のないこと。1/150の層間変位に対し破損・脱落がないこと。

ガラス溝幅

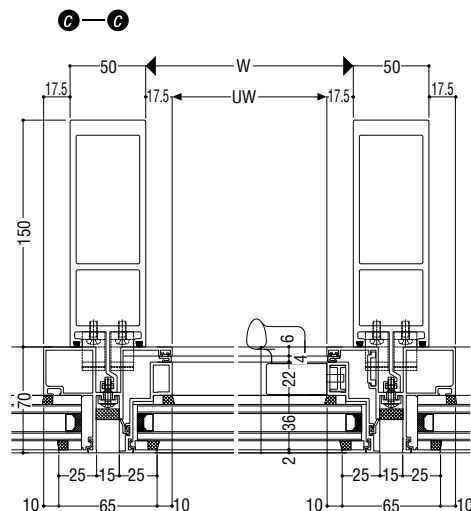
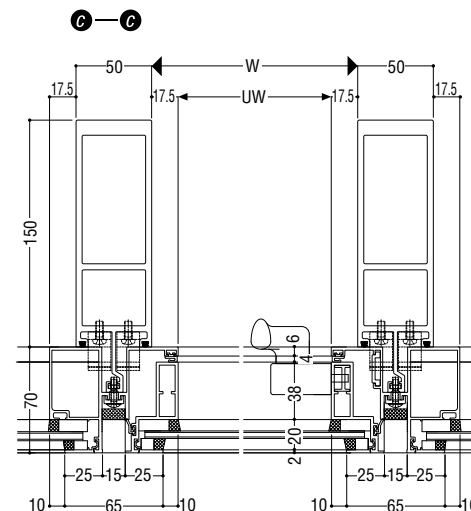
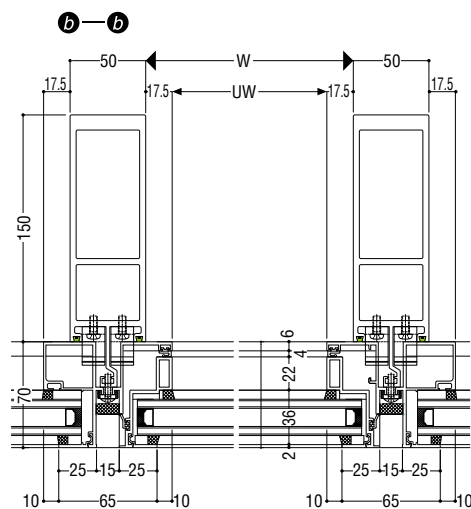
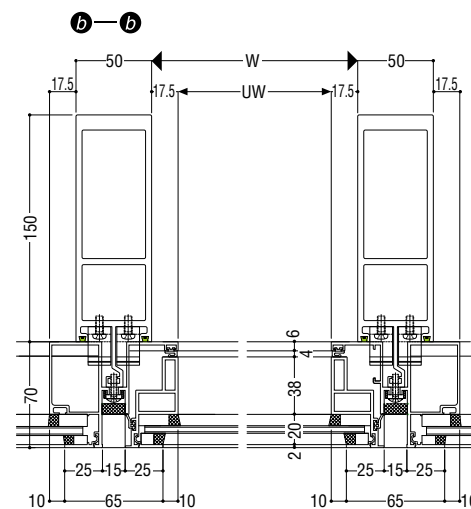
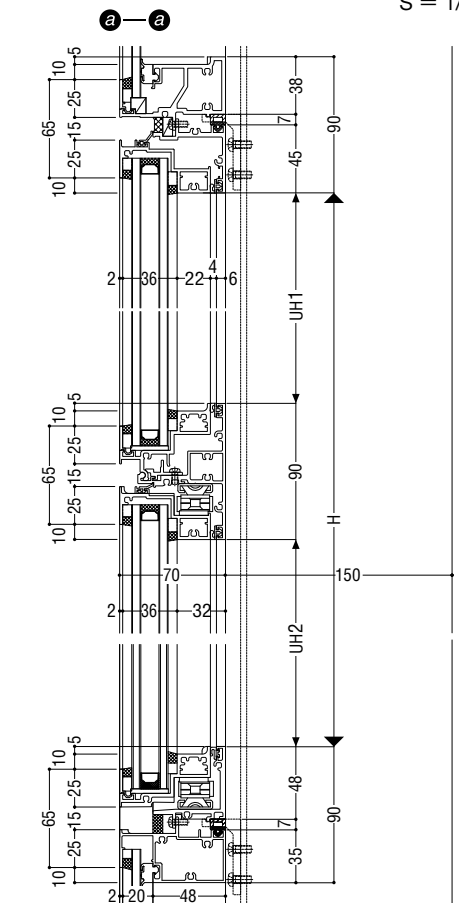
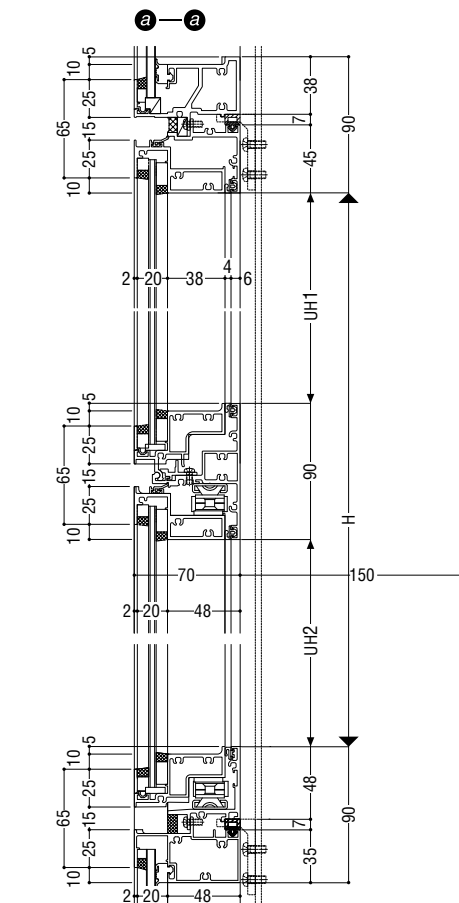
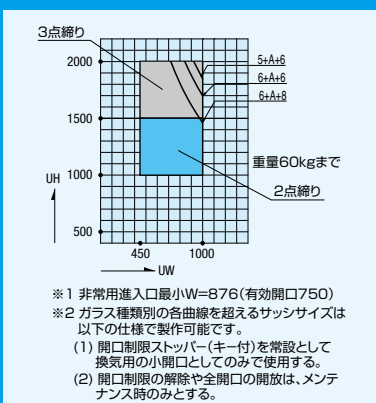
20mm/20mm
36mm/36mm

■ 製作範囲

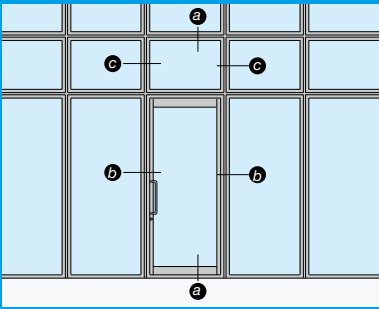
インペイ式外倒し排煙窓



たてすべり出し窓



Comfort N
フロアヒンジドア 欄間FIX窓



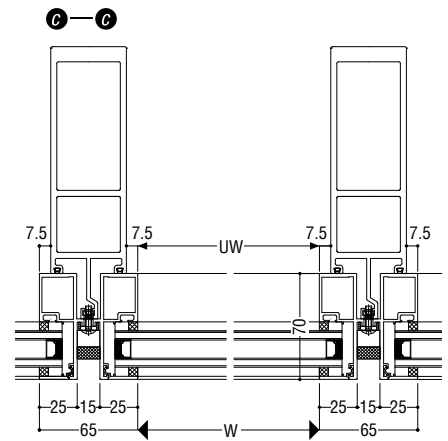
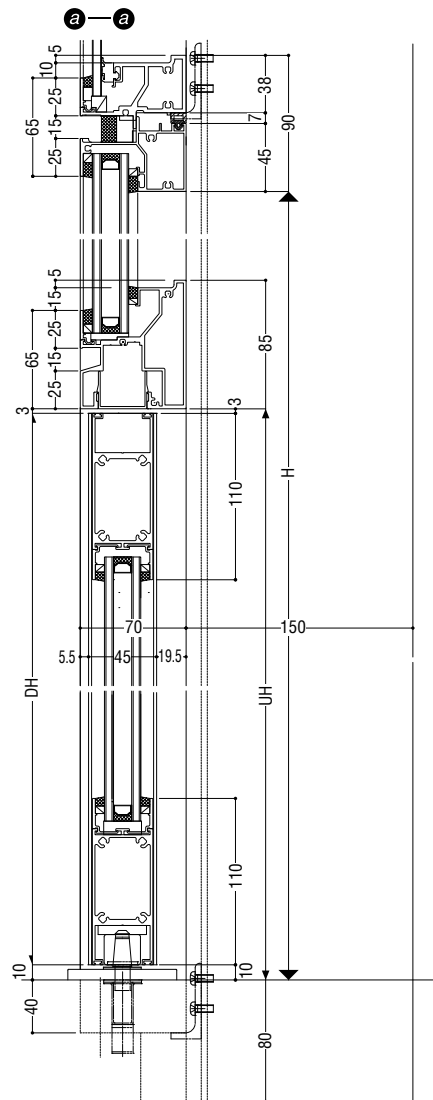
基本性能

耐風圧性 1600Pa

ガラス溝幅

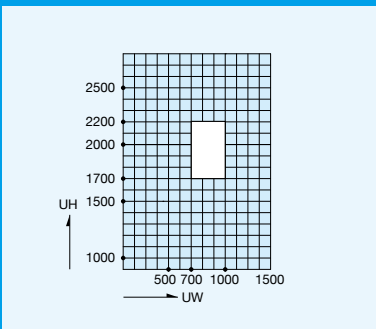
18mm/18mm

36mm/36mm

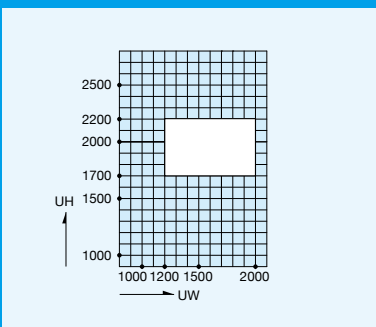


■ 製作範囲

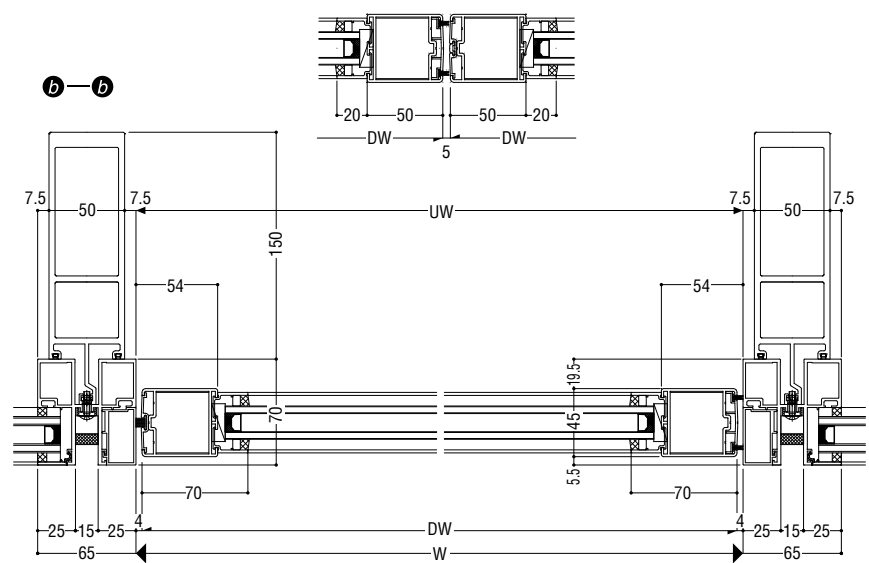
片開き

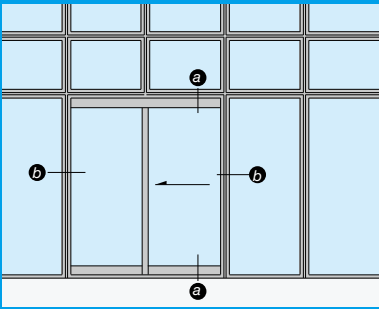


両開き



両開き中央





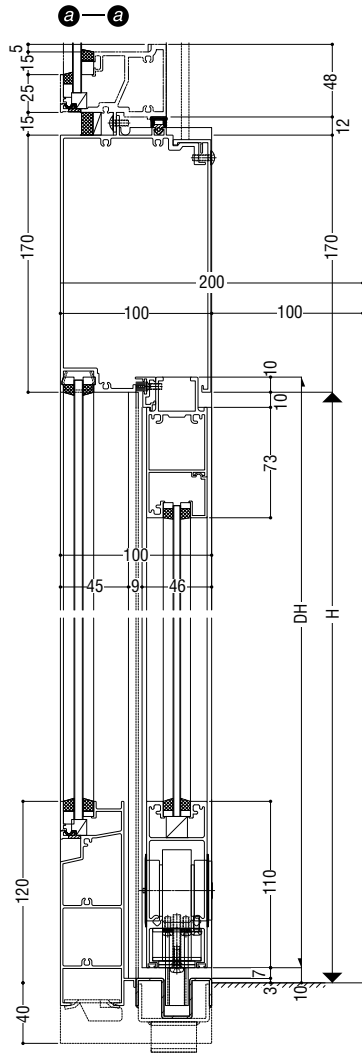
基本性能

耐風圧性 1600Pa

ガラス溝幅

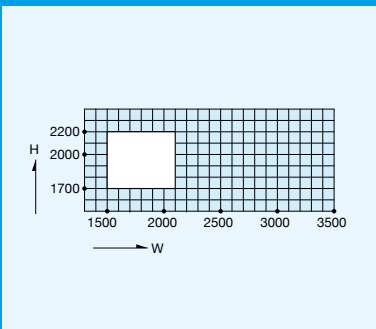
障子部 18mm

FIX部 20mm

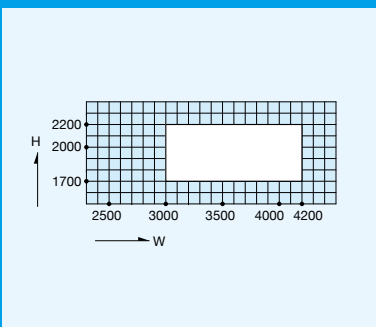


■ 製作範囲

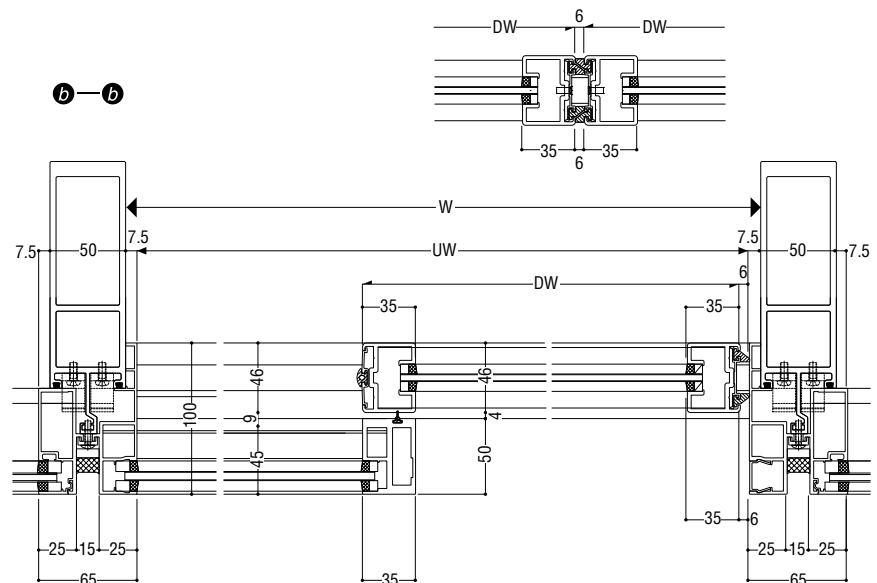
片引き

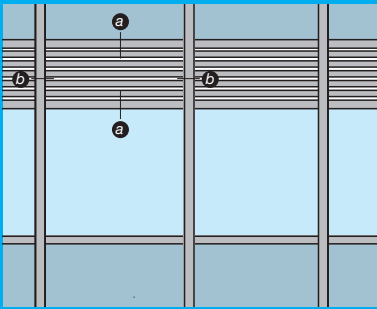


引分け



引分け中央





- 押出型材の羽根を使用した換気用がらりで、汚れた空気をすみやかに換気します。
- 羽根ピッチ (50mm) の変更はできません。
- 取り外し型固定がらりの有効開口率は36%です。

製作範囲

$400 \leq UW \leq 1000$

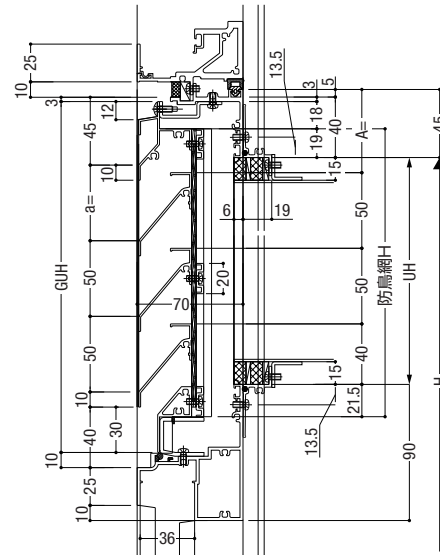
$1000 < UW \leq 1500$
(補強骨1本有り)

$1500 \leq UW \leq 1600$ $UH \leq 1000$
(補強骨3本有り)

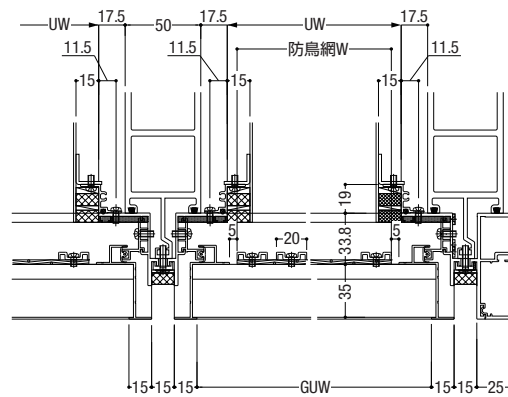
製作制限

耐風圧性 $\leq 2800\text{Pa}$

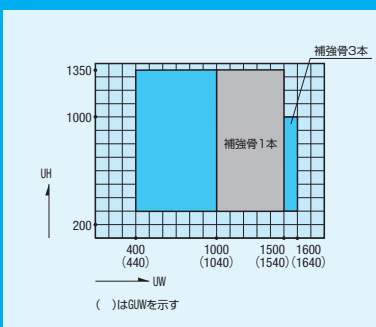
a—a



b—b

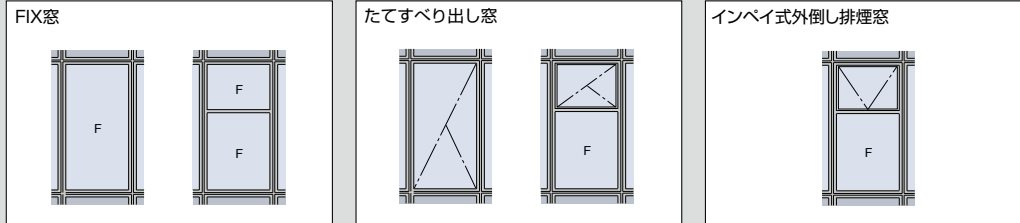


製作範囲



Comfort N

開口バリエーション



大臣認定防火設備仕様について

Comfort N開口ユニットの大臣認定防火設備は以下の仕様で認定(個別認定)されています。
認定仕様以外は防火設備とは認められませんので留意願います。

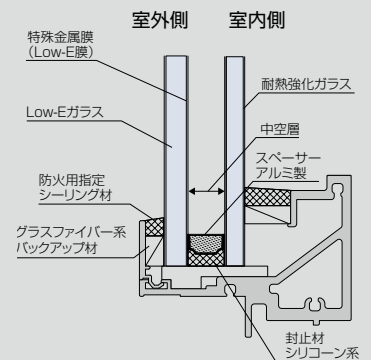
1. 商品仕様について

項目	仕様	注意点
窓種・寸法など	認定取得品については制限があるため、当カタログをご確認ください。	商品設定の無い窓種は対応できません。製作制限外のサイズは対応できません。
枠見込	70mm	—
枠形状	カーテンウォール組込み専用枠	—
表面仕上げ	陽極酸化塗装複合被膜 (JIS A 8602)	塗装仕上げ (アクリル、フッ素焼付塗装など) は対応できません。
付属金具	認定取得品については、当カタログをご確認ください。	商品設定の無い部品は対応できません。対応可能な商品でも取付位置、個数、組合せなどに制限がございます。

2. ガラス仕様について

■ 複層ガラス(耐熱強化ガラス仕様)

部材	分類	ガラス溝幅36mm・48mm
ガラス	ガラス仕様	複層ガラス(JIS R 3209)
	ガラス総厚	38mm以下
	室内側ガラス	耐熱強化ガラス 厚さ6.5mm、8mm、10mm、12mm
	室外側ガラス※1	Low-Eガラス 厚さ4～12mm
	中空層	A6～16mm
	スペーサー	アルミニウム合金
	封止材(2次シール)	シリコン系シーリング材
グレイジング	ガラス支持	シリコン系シーリング材 (防火戸用指定シーリング材)
	バックアップ材	グラスファイバー系バックアップ材
ガラスフィルム※2	防犯フィルム厚	325～375μm
	飛散防止フィルム厚	120μm以下



※1 Low-Eガラス以外の複層ガラスの対応はできません。

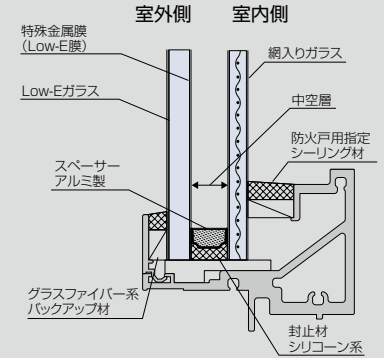
※2 ガラスフィルムを使用する場合は、指定厚さのフィルムをご使用ください。(室内側ガラスの見えがかり面へ貼付)

※3 サイズと開口により使用できるガラス及びガラスフィルムが異なります。詳細はお問い合わせください。

■ 複層ガラス(網入りガラス仕様)

部材	分類	ガラス溝幅 36mm・48mm	
ガラス	ガラス仕様	複層ガラス(JIS R 3209)	
		ガラス総厚	38mm以下
		室内側ガラス	網入りガラス(JIS R 3204) 厚さ6.8mm、10mm
			透明(磨き板)または型板
			かく網:網目間隔 16×16mm 以下(呼称)
			ひし網:網目間隔 20×20mm 以下(呼称)
		線径:0.5mm、材質:鋼製	
		室外側ガラス*1	LowEガラス 厚さ4～12mm
中空層	A6～16mm		
スペーサー	アルミニウム合金		
封止材(2次シール)*4	シリコン系シーリング材		
グレイジング	ガラス支持	シリコン系シーリング材 (防火戸用指定シーリング材)	
	バックアップ材	グラスファイバー系バックアップ材	

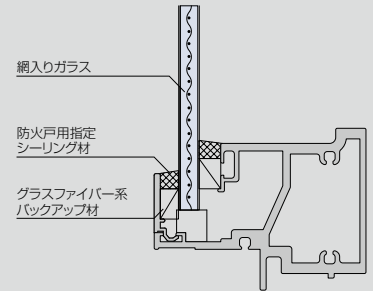
※1 Low-Eガラス以外の複層ガラスの対応はできません。
 ※2 防犯フィルムを使用する場合は、厚さ325μm～375μmをご使用ください。
 ※3 サイズと開口により使用できるガラス及びガラスフィルムが異なります。詳細はお問い合わせください。

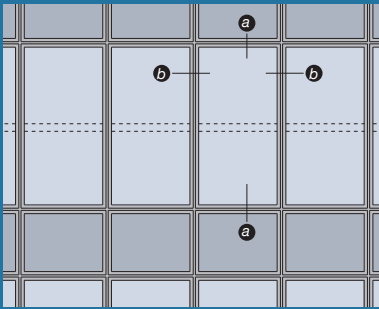


■ 単板ガラス(網入りガラス仕様)

部材	分類	ガラス溝幅 20mm
ガラス	ガラス仕様	網入りガラス(JIS R 3204) 厚さ6.8mm、10mm
		透明(磨き板)または型板
		かく網:網目間隔 16×16mm 以下(呼称)
		ひし網:網目間隔 20×20mm 以下(呼称)
		線径:0.5mm、材質:鋼製
グレイジング	ガラス支持	シリコン系シーリング材 (防火戸用指定シーリング材)
	バックアップ材	グラスファイバー系バックアップ材

※1 防犯フィルムを使用する場合は、厚さ325μm～375μmをご使用ください。
 ※2 サイズと開口により使用できるガラス及びガラスフィルムが異なります。詳細はお問い合わせください。

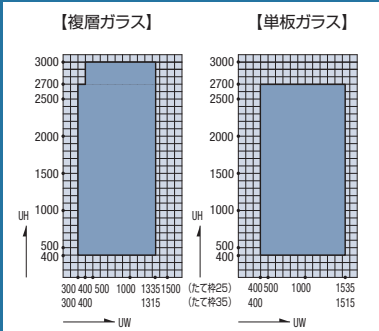




ガラス溝幅

20mm・36mm・48mm

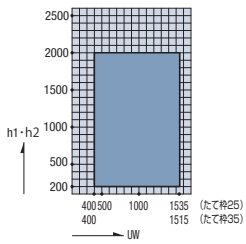
製作範囲(納入りガラス仕様)



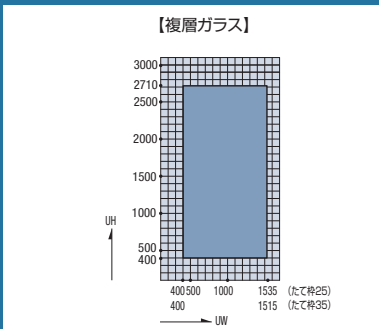
段窓

【ガラス共通 H≤3090】

※ 単板ガラスの場合、h1≤1000とする。

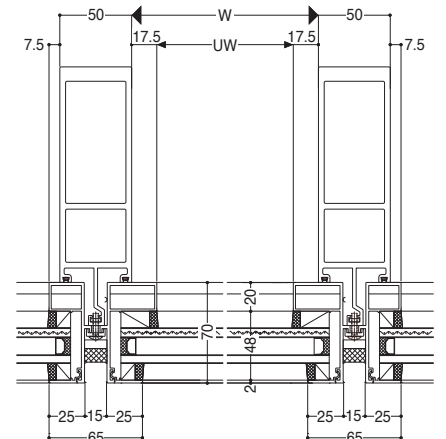
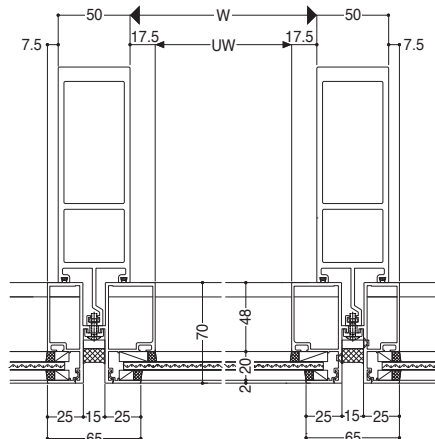
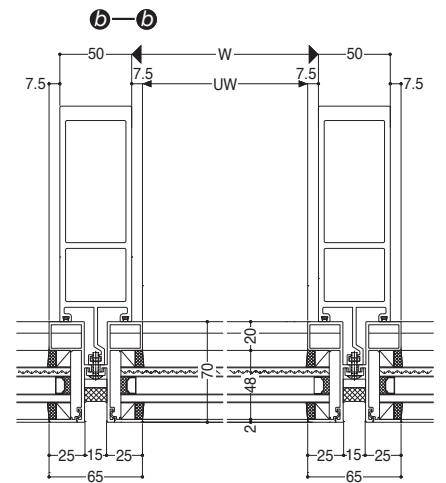
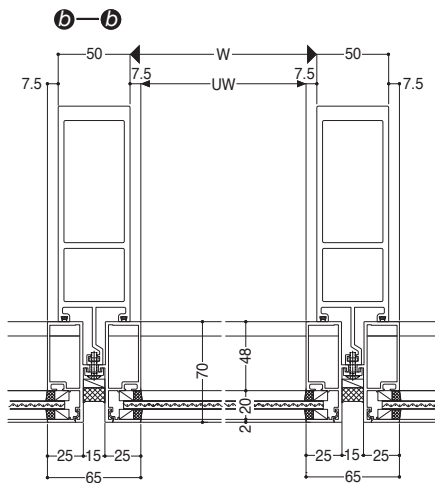
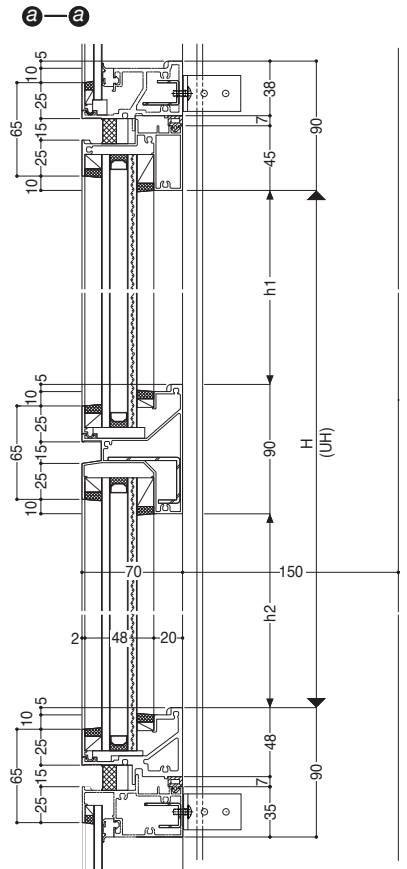
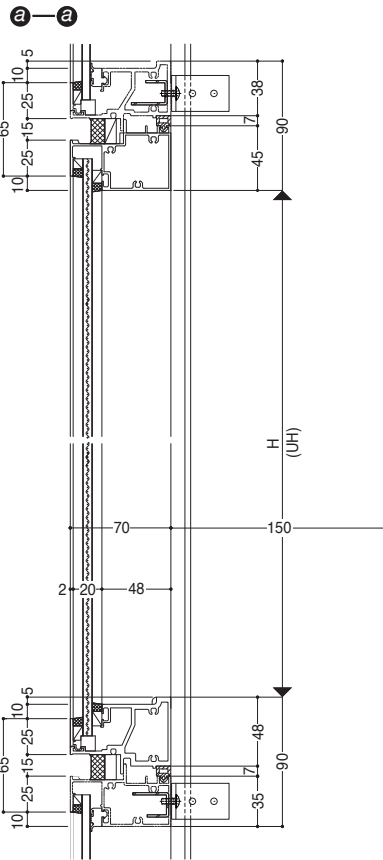
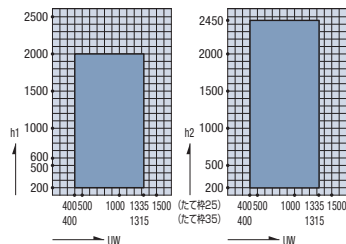


製作範囲(耐熱強化ガラス仕様)



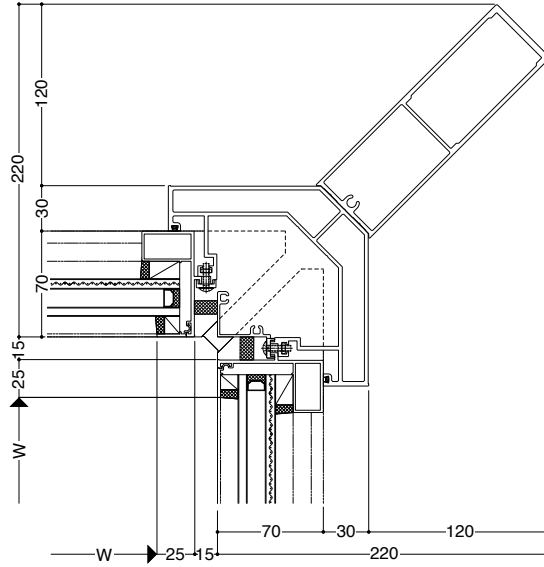
段窓

【複層ガラス H≤3090】

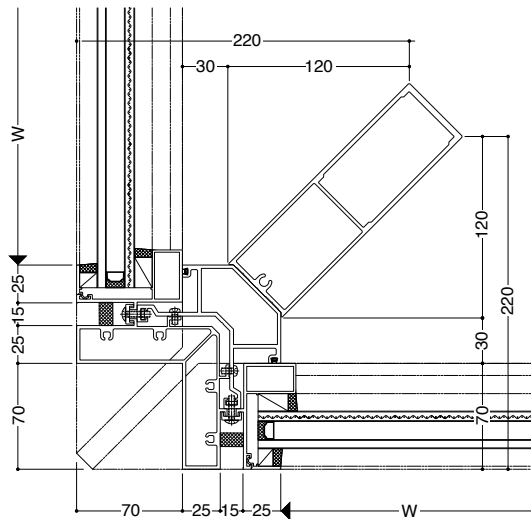


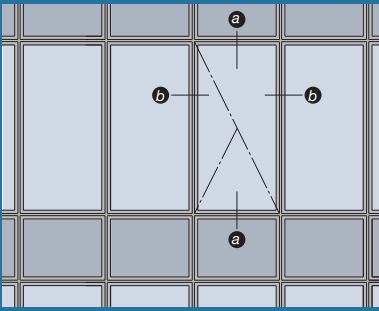
ガラス溝幅
20mm・36mm

入隅方立



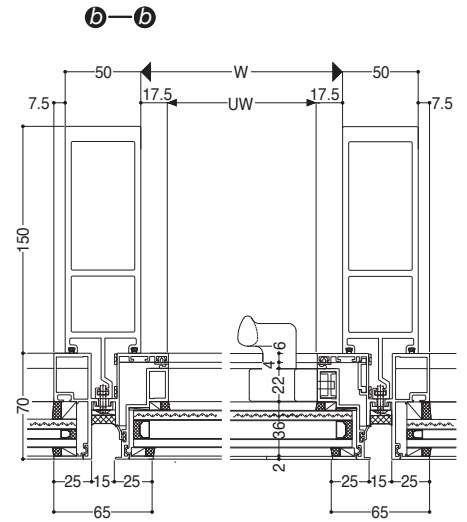
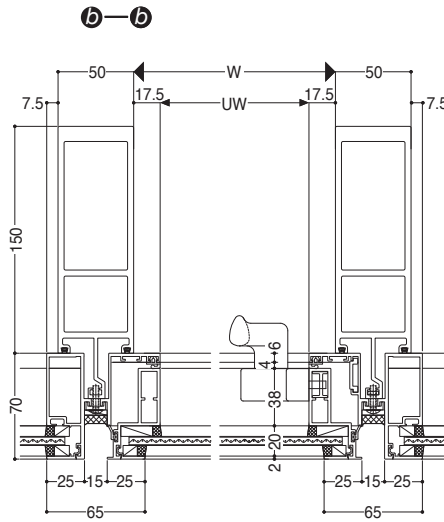
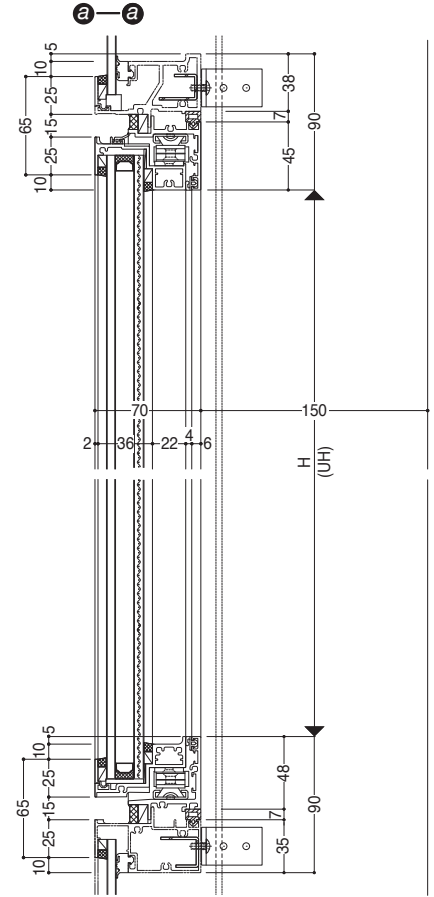
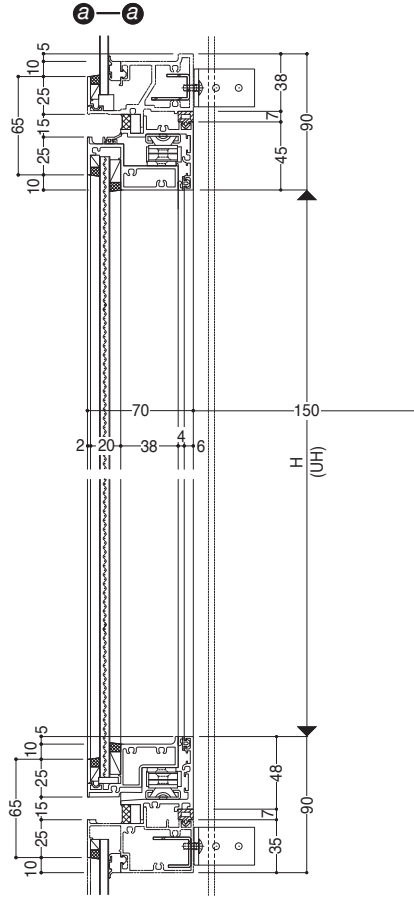
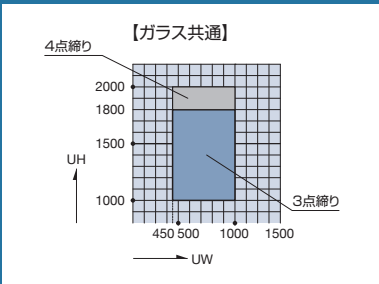
出隅方立

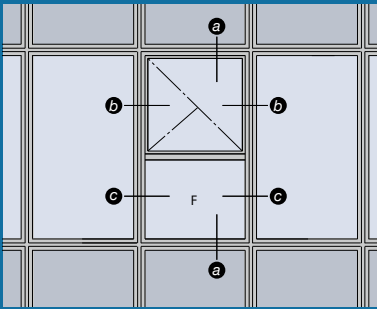




ガラス溝幅
20mm・36mm

■ 製作範囲(網入りガラス仕様)



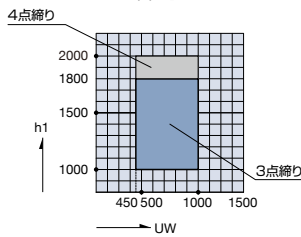


ガラス溝幅

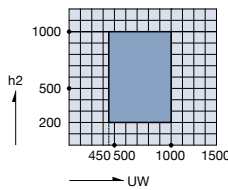
36mm/36mm

■ 製作範囲(網入りガラス仕様)

【ガラス共通(H≤3090)】
たてすべり出し窓

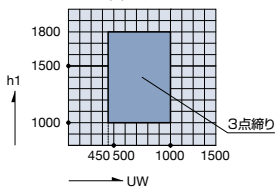


FIX窓

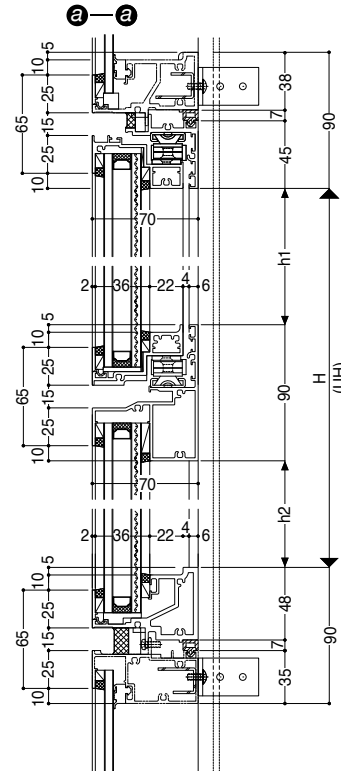
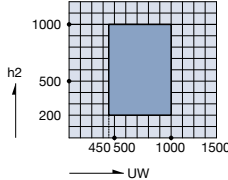


■ 製作範囲(耐熱強化ガラス仕様)

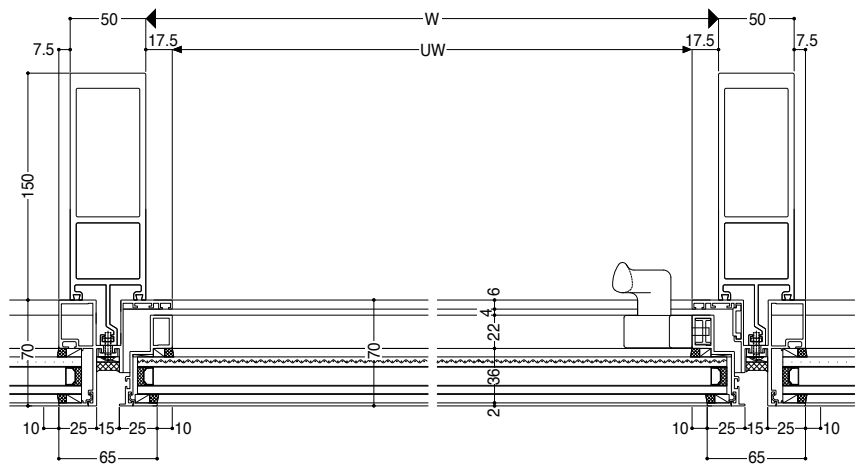
【複層ガラス(H≤2890)】
たてすべり出し窓



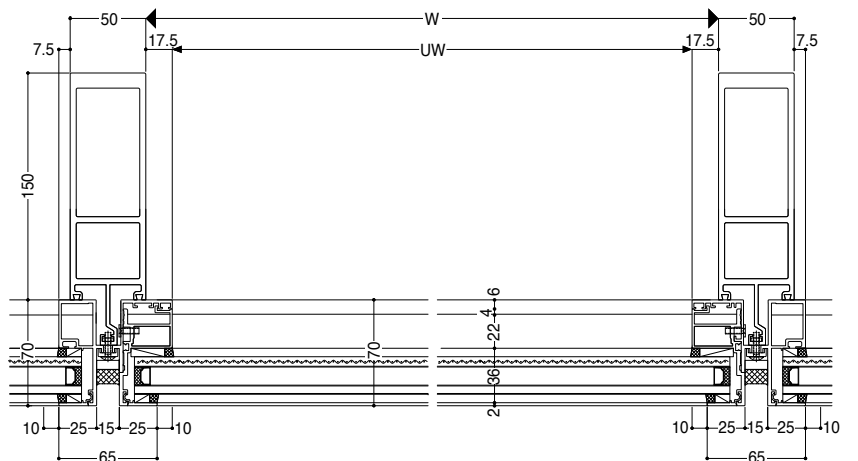
FIX窓

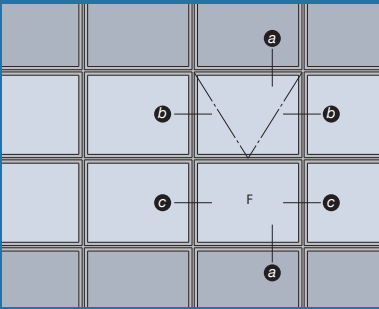


②-② たてすべり出し窓



③-③ FIX窓





ガラス溝幅

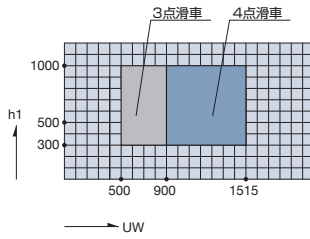
20mm/20mm

36mm/36mm

36mm/48mm

製作範囲(納入りガラス仕様)

【ガラス共通(H≤3090)】
インペイ式外倒し排煙窓



FIX窓

