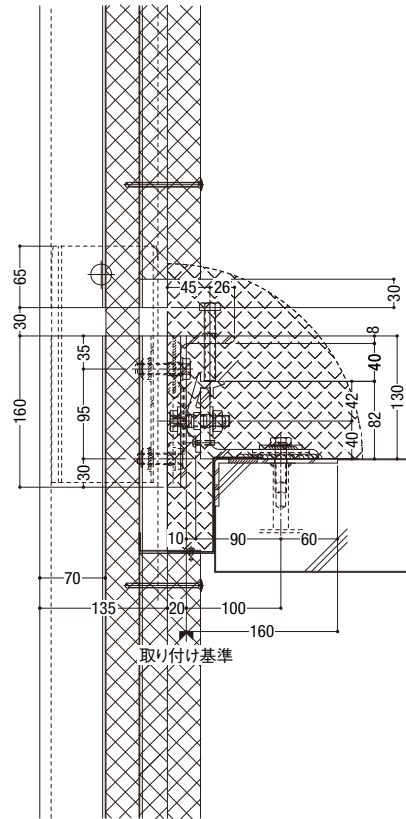
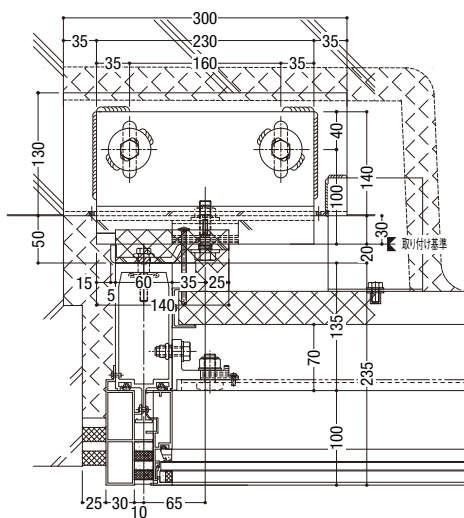


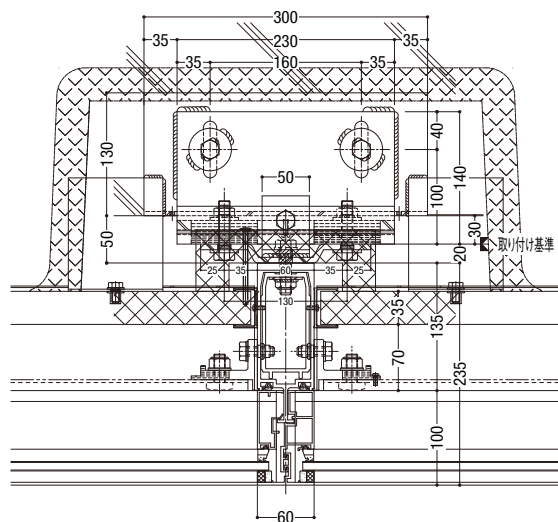
ファスナー・ブラケット詳細



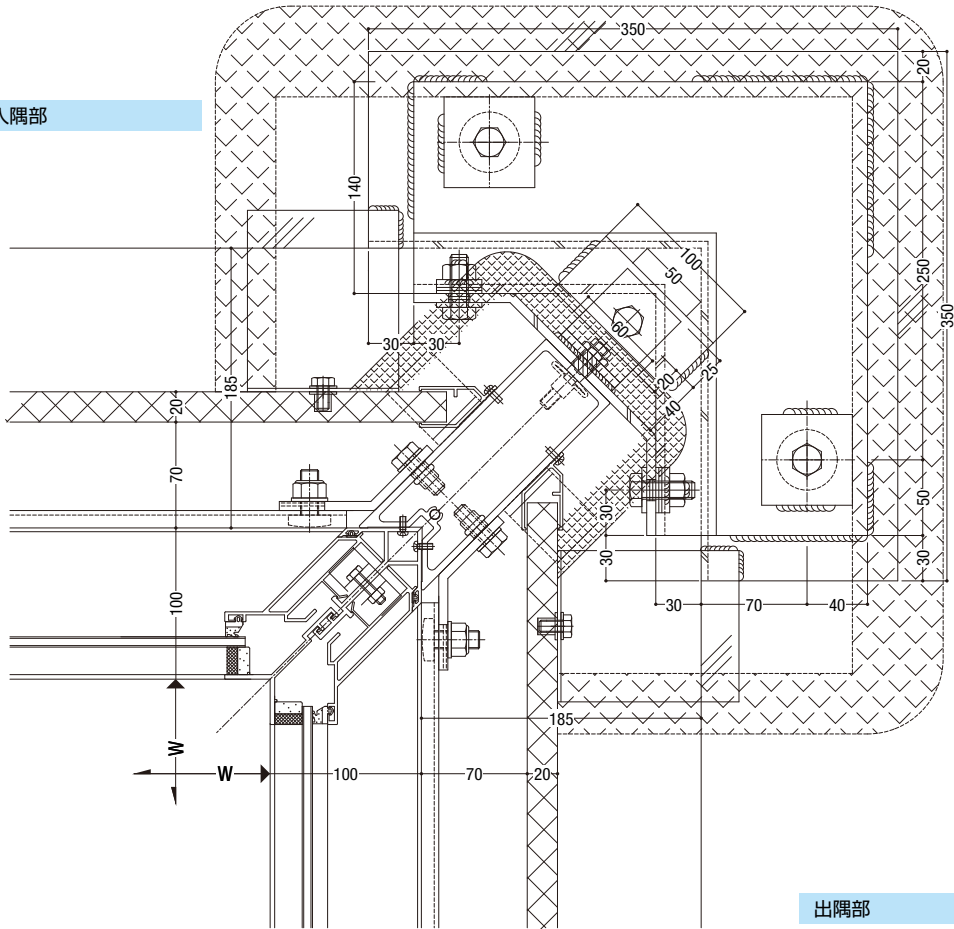
端部



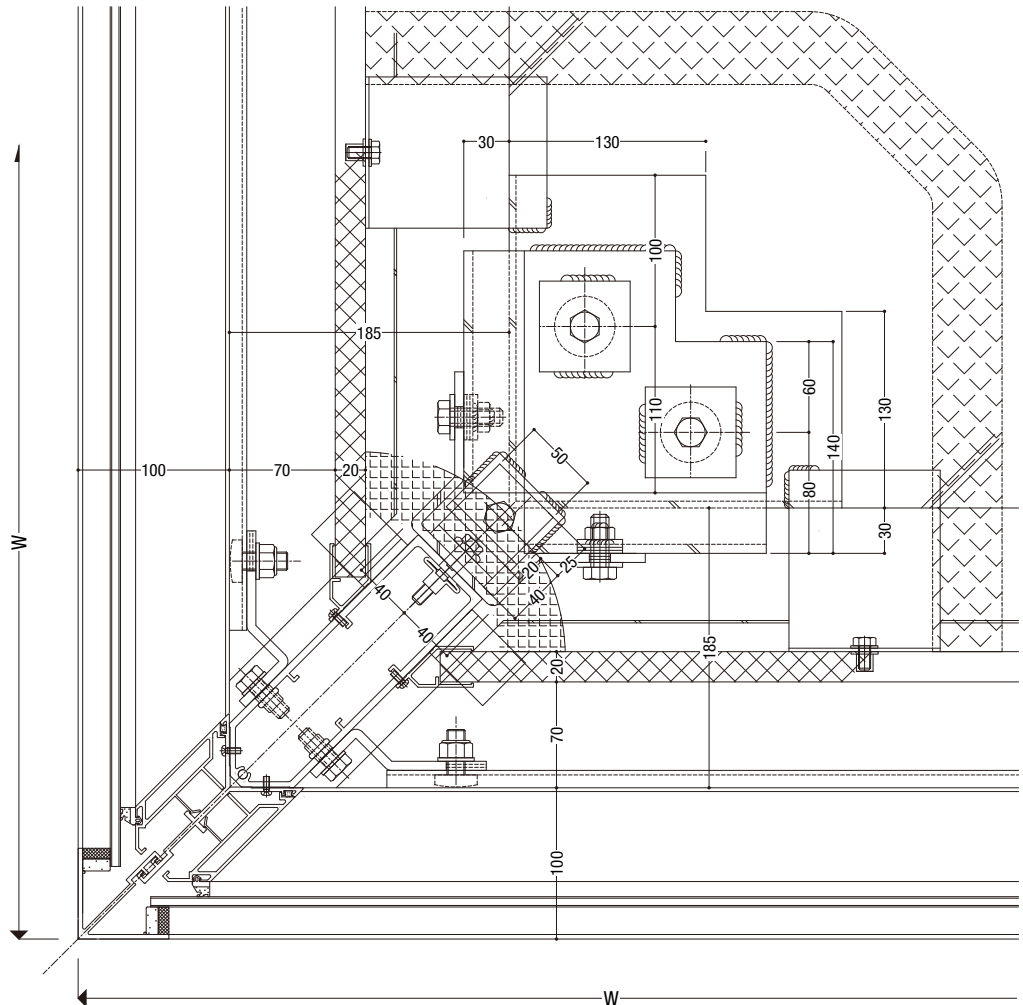
ファスナー・ブラケット詳細



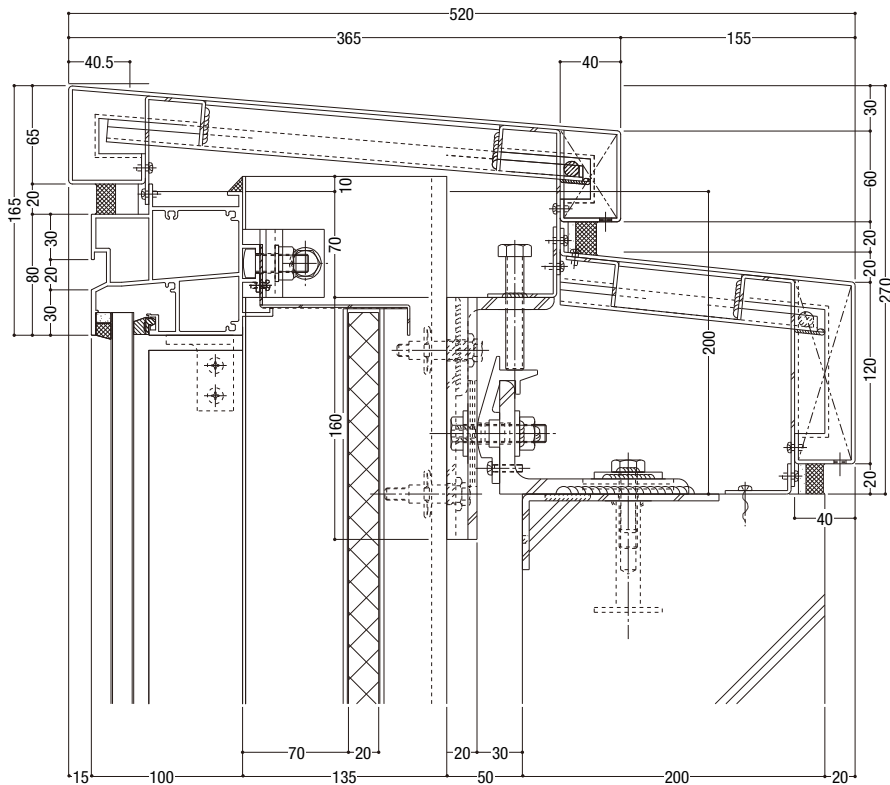
入隅部



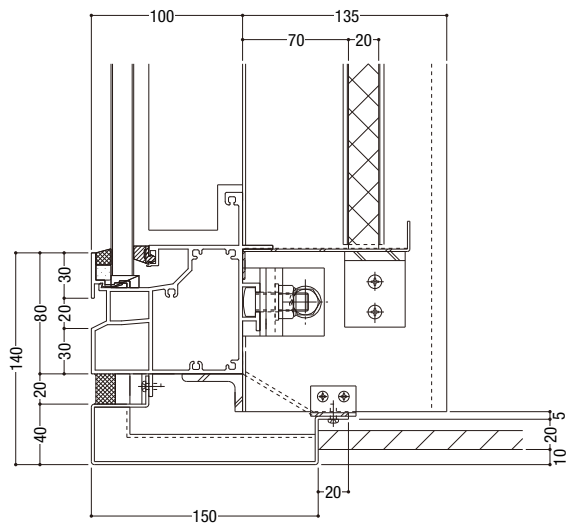
出隅部



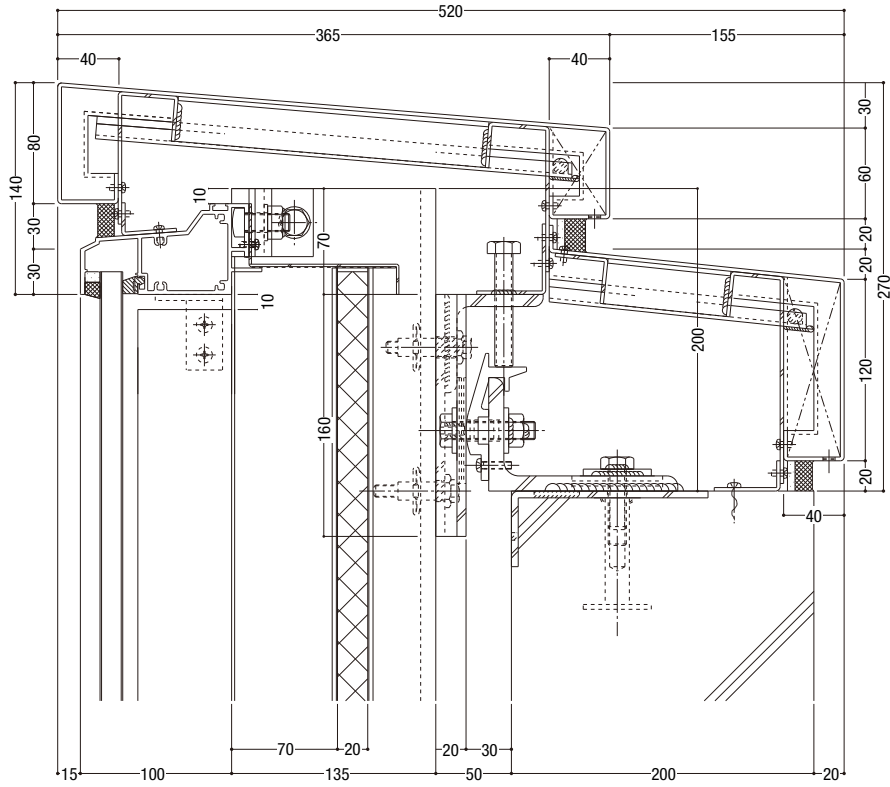
笠木部



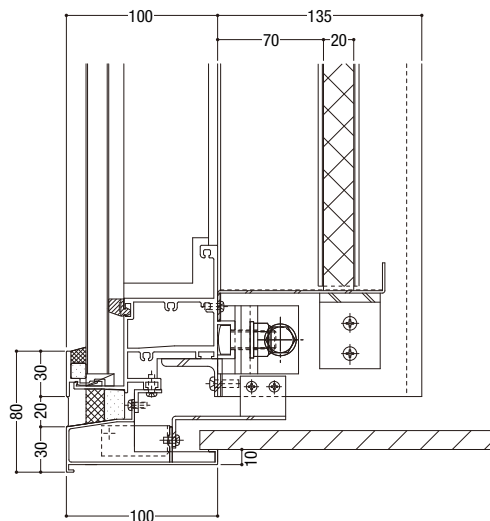
軒天 (ポーター) 部



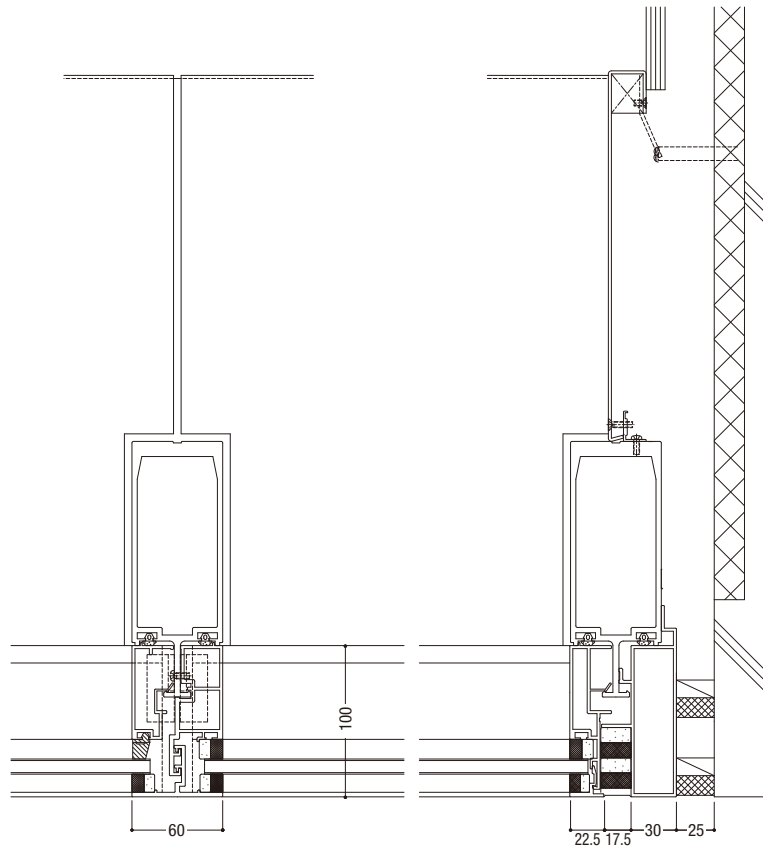
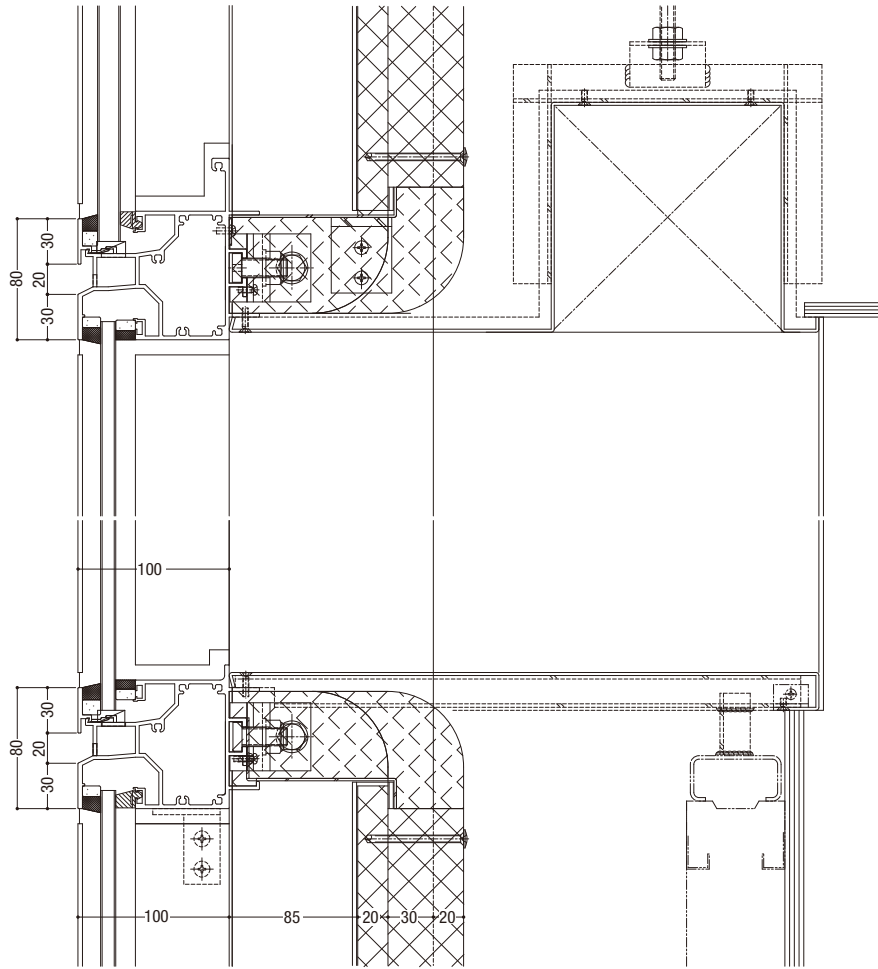
笠木部

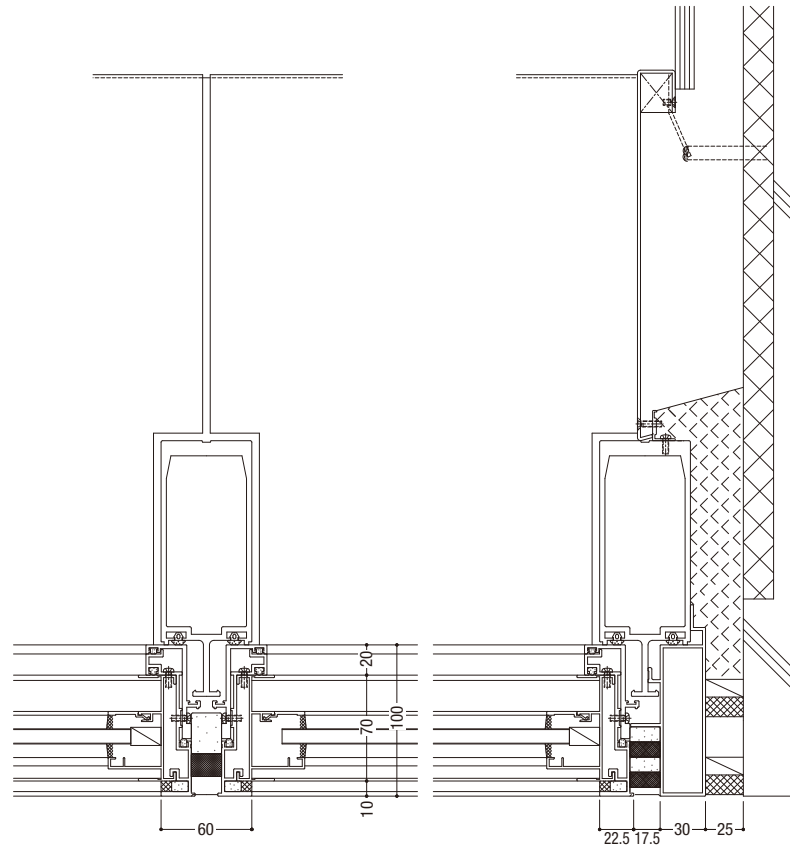
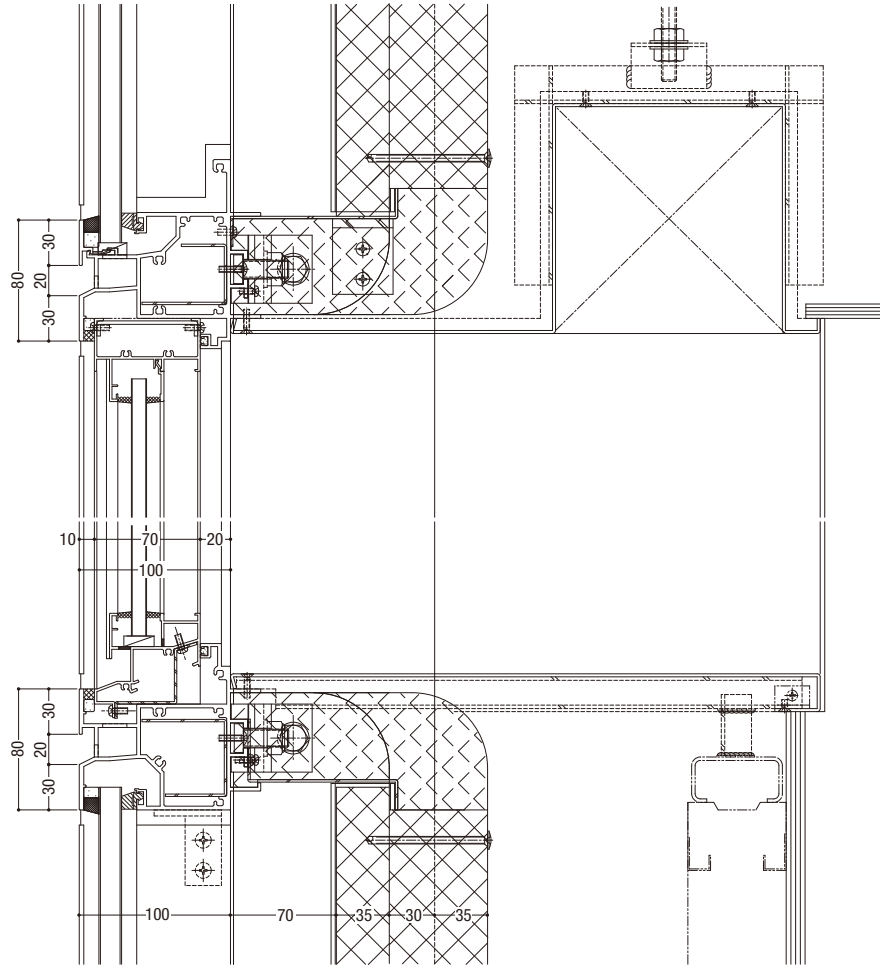


軒天 (ボーダー) 部



納まり参考図
膳板・ブラインドボックス納まり(非防火)





性能

耐風圧性	S-6<2800Pa>
気密性	A-4<2等級線>
水密性	<1000Pa>

製作制限

ホッパー W ≤ 1200

換気部の通気量 (実験値データ)

圧力差 (Pa)	ホッパー 90°開放時の流量 (アルミエキスパンドメタル 有効開口48%使用時)
5	215.91 (m ³ /hr・m)
10	288.09 (m ³ /hr・m)

※エキスパンドメタル等により通気量は変化します。
 ※エア導入口には、ルーバータイプ、スリットタイプの2種類があります。
 ※換気ホッパーの開き勝手は内・外可能です。

AIR導入ルーバータイプ

