

- 押出型材の羽根を使用した換気用がらりで、汚れた空気をすみやかに換気します。
- 羽根ピッチ (50mm) の変更はできません。
- 取り外し型固定がらりの有効開口率は36%です。

製作範囲

400 ≤ UW ≤ 1000

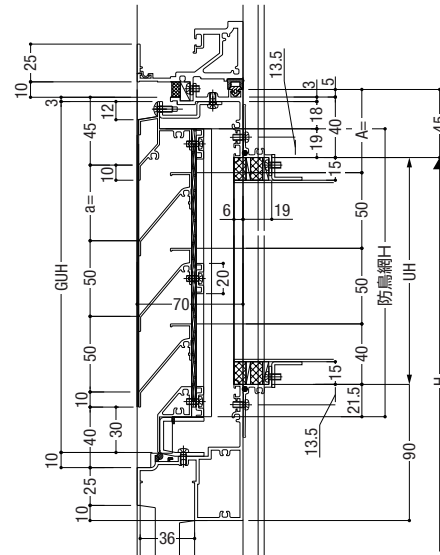
1000 < UW ≤ 1500
(補強骨 1 本有り)

1500 ≤ UW ≤ 1600 UH ≤ 1000
(補強骨 3 本有り)

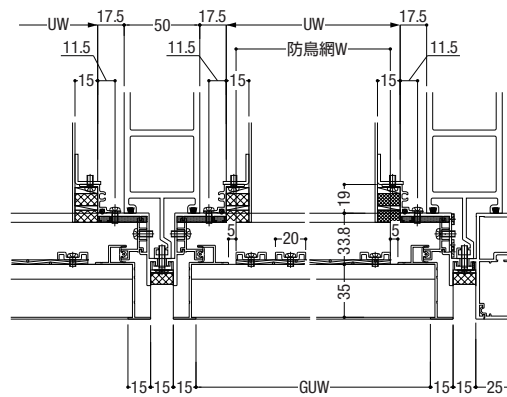
製作制限

耐風圧性 ≤ 2800Pa

a—a



b—b



製作範囲

