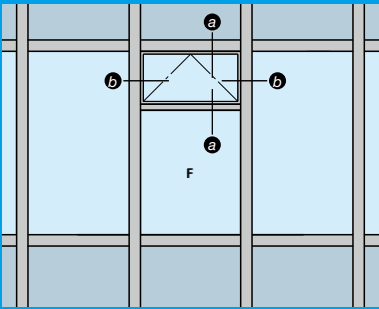


SR-GARELIA
インペイ式突出し排煙窓(スリムタイプ)

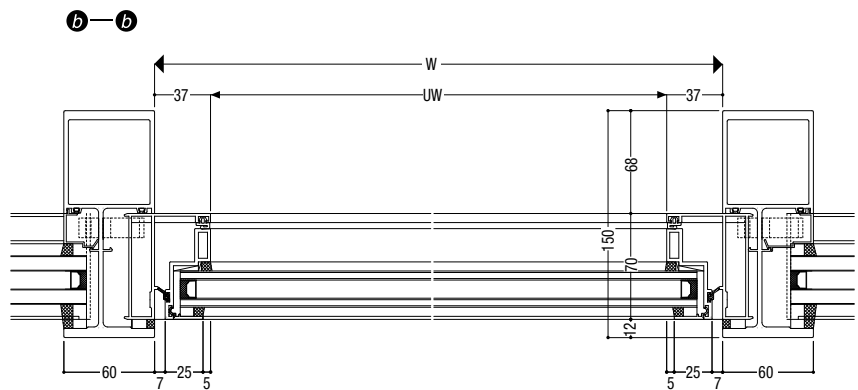


基本性能

耐風圧性	2800Pa
気密性	2m ³ /h・m ²
水密性	1000Pa(中央値)
層間変位	1/300の層間変位に対しカーテンウォール構成材に何ら損傷のないこと。1/150の層間変位に対し破損・脱落がないこと。

ガラス溝幅

20mm・36mm



製作範囲

