

基本性能

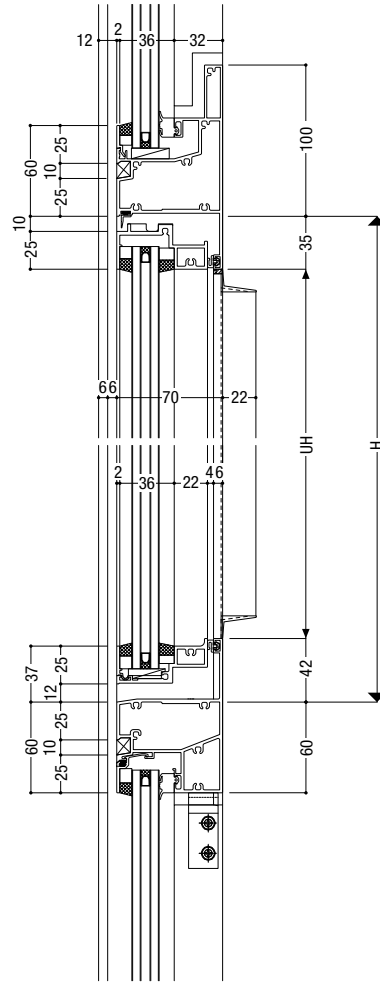
耐風圧性	2800Pa
気密性	2m ³ /h・m ²
水密性	1000Pa(中央値)
層間変位	1/300の層間変位に対しカーテンウォール構成材に何ら損傷のないこと。1/150の層間変位に対し破損・脱落がないこと。

ガラス溝幅

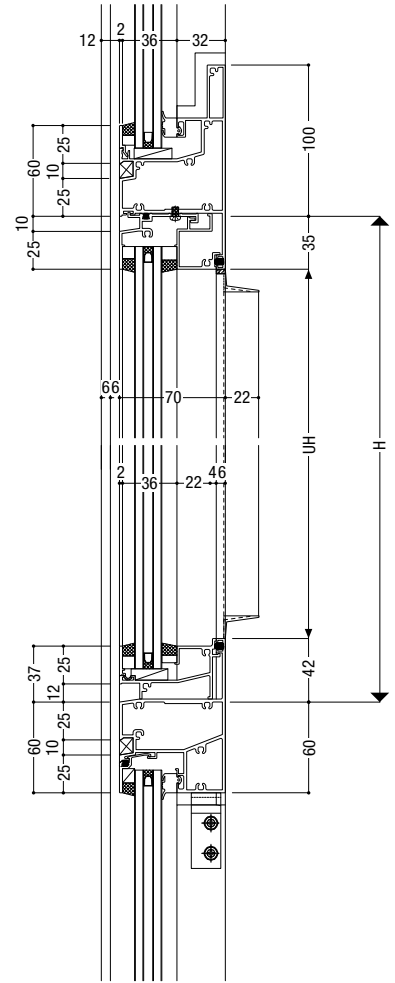
20mm - 20mm

36mm - 36mm

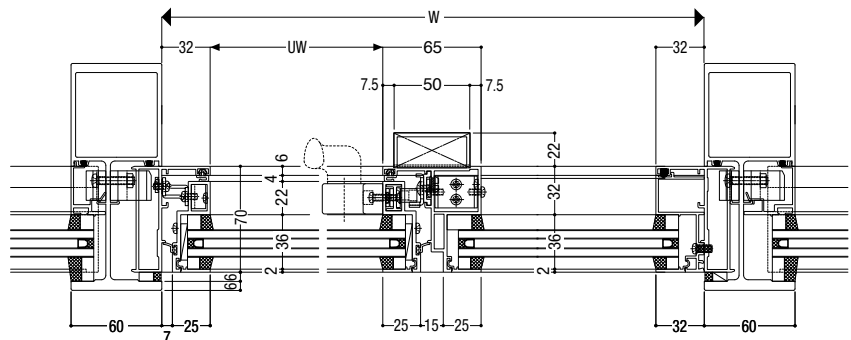
a-a たてすべり出し窓



c-c 袖FIX窓

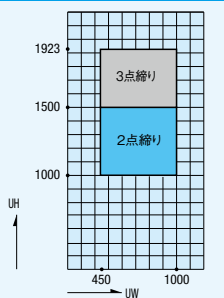


b-b たてすべり出し窓



袖FIX窓

■ 製作範囲



※たてすべり出し窓部を示す。