

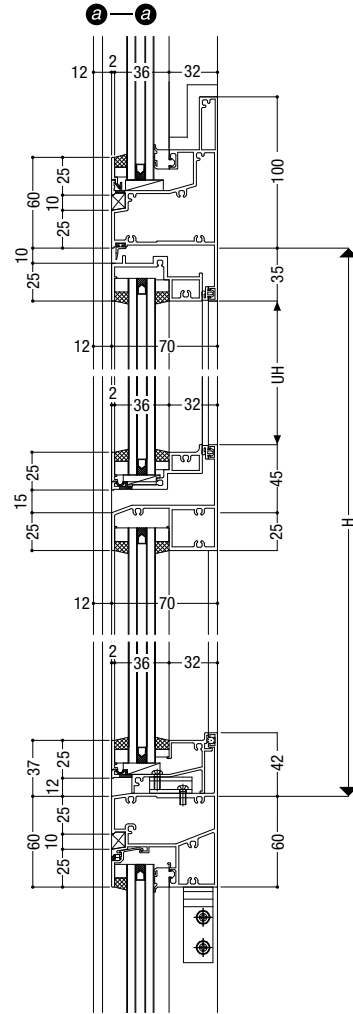
基本性能

耐風圧性	2800Pa
気密性	2m ³ /h・m ²
水密性	1000Pa(中央値)
層間変位	1/300の層間変位に対しカーテンウォール構成材に何ら損傷のないこと。1/150の層間変位に対し破損・脱落がないこと。

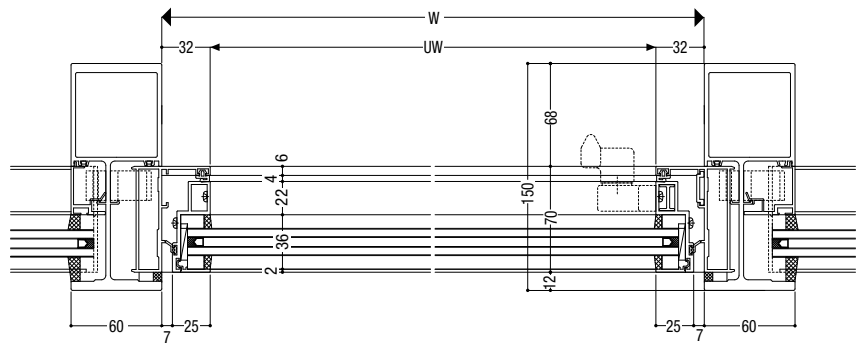
ガラス溝幅

20mm/20mm

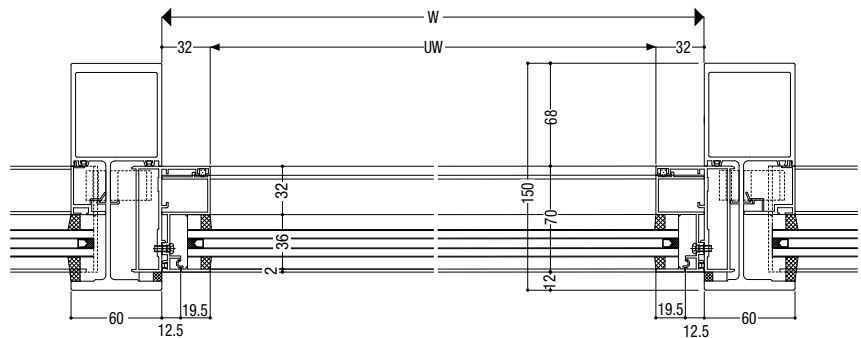
36mm/36mm



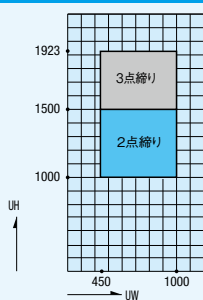
b—b たてすべり出し窓



c—c FIX窓



■ 製作範囲



*たてすべり出し窓部を示す。