

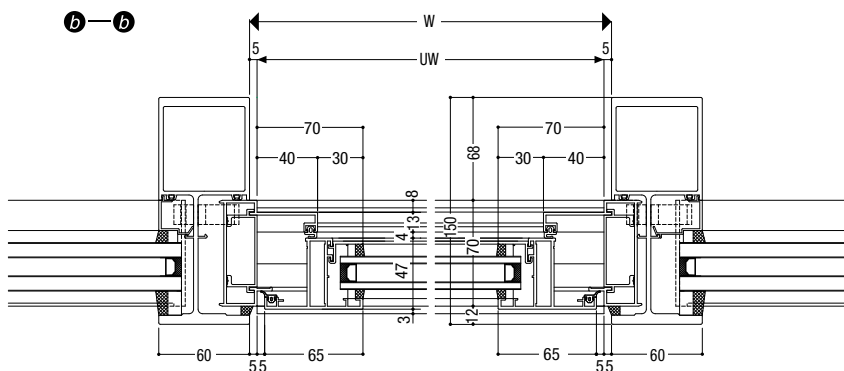
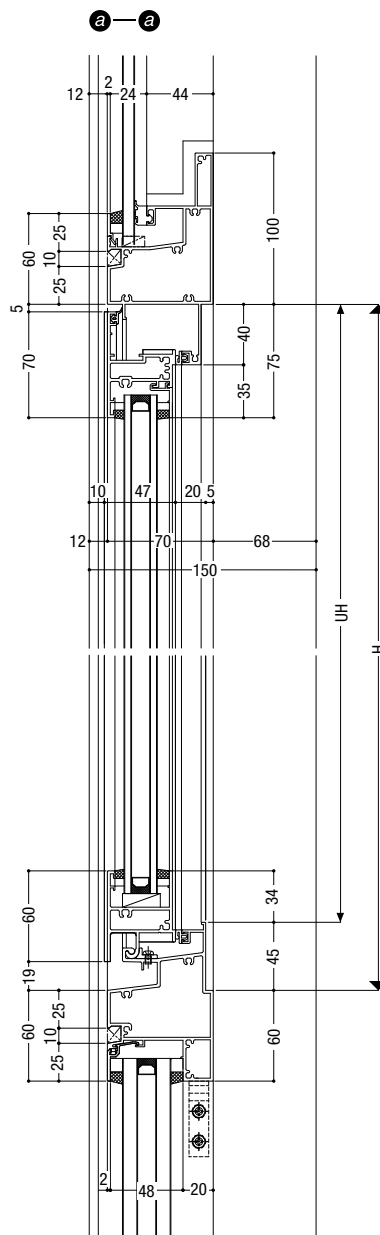
**基本性能**

耐風圧性	2800Pa
気密性	2m <sup>3</sup> /h・m <sup>2</sup>
水密性	1000Pa・1500Pa(中央値)
層間変位	1/300の層間変位に対しカーテンウォール構成材に何ら損傷のないこと。1/100の層間変位に対し破損・脱落がないこと。

**ガラス溝幅**

18mm・30mm・36mm

※外倒し排煙窓も用意しています。



**製作範囲**

