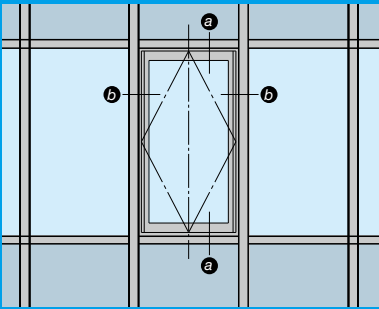


SR-GARELIA
たて軸回転窓

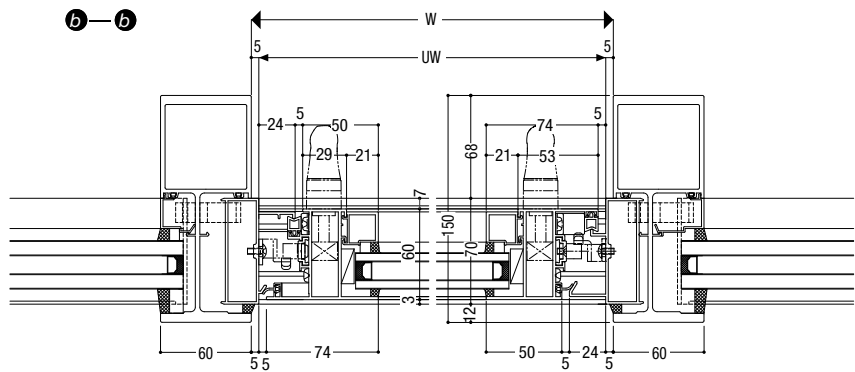
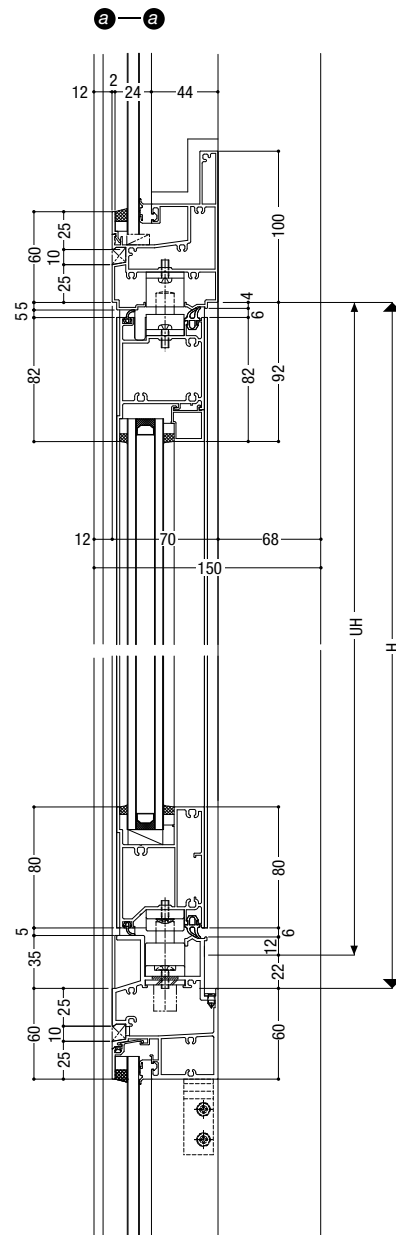


基本性能

耐風圧性	2800Pa
気密性	2m³/h・m²
水密性	1000Pa・1500Pa(中央値)
層間変位	1/300の層間変位に対しカーテンウォール構成材に何ら損傷のないこと。1/100の層間変位に対し破損・脱落がないこと。

ガラス溝幅

18mm・30mm・36mm



製作範囲

