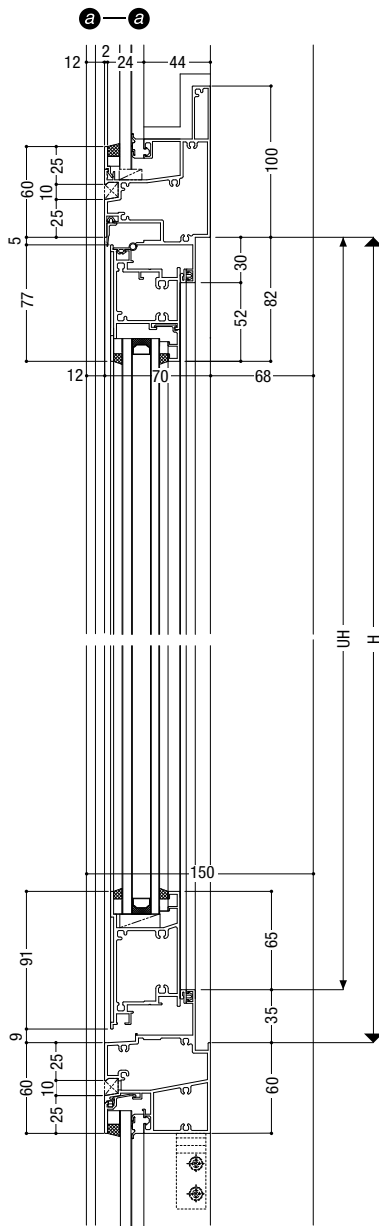


基本性能

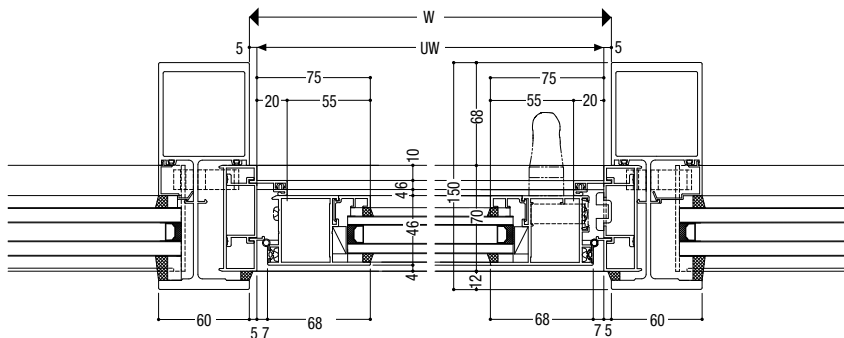
耐風圧性	2800Pa
気密性	2m ³ /h・m ²
水密性	1000Pa・1500Pa(中央値)
層間変位	1/300の層間変位に対しカーテンウォール構成材に何ら損傷のないこと。1/100の層間変位に対し破損・脱落がないこと。

ガラス溝幅

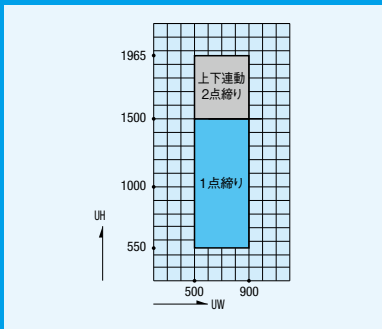
18mm・30mm・36mm



b-b



■ 外開き窓製作範囲



■ たてすべり出し窓製作範囲

