

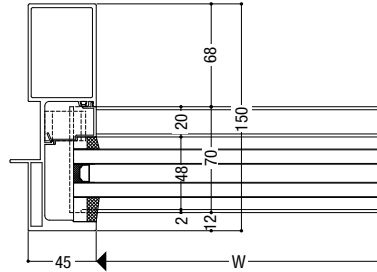
基本性能

耐風圧性	2800Pa (W・H寸法により強度が変わります)
気密性	0.5m ³ /h・m ²
水密性	1000Pa・1500Pa(中央値)
層間変位	1/300の層間変位に対しカーテンウォール構成材に何ら損傷のないこと。1/100の層間変位に対し破損・脱落がないこと。

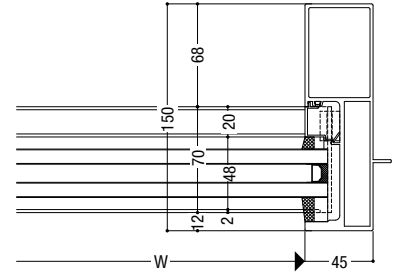
ガラス溝幅

24mm・36mm・48mm

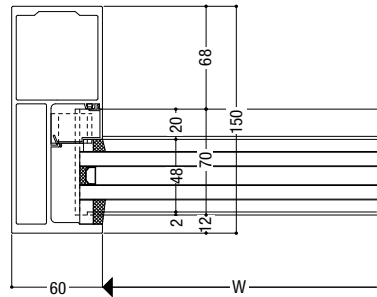
端部方立 (L)



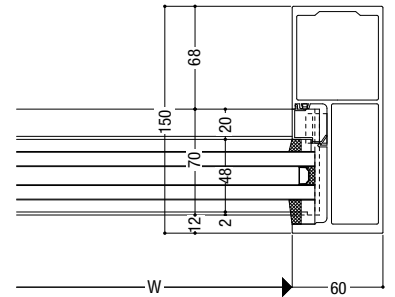
端部方立 (R)



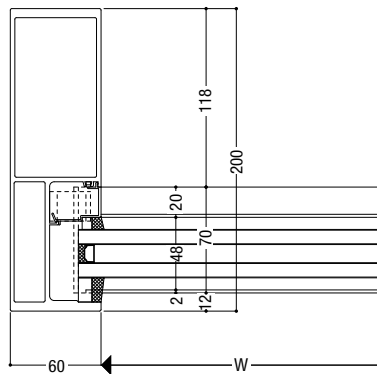
端部方立 (L)



端部方立 (R)



端部方立 (L)



端部方立 (R)

