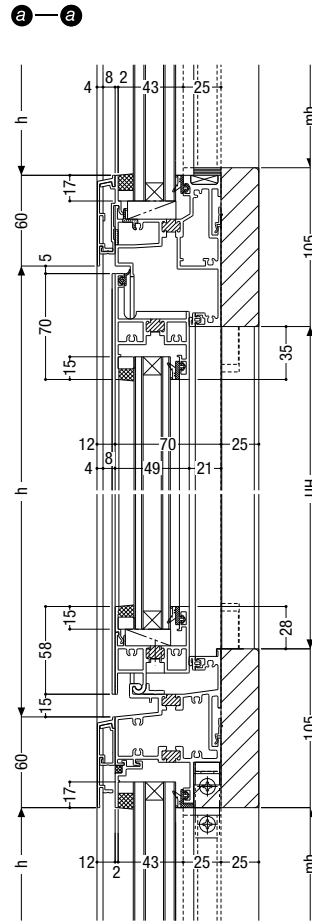


基本性能

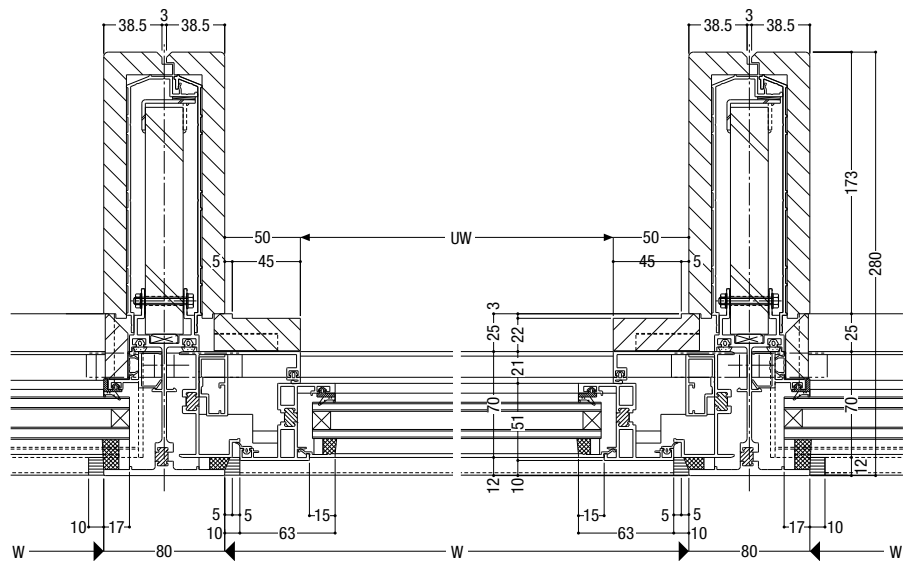
耐風圧性	2800Pa (W・H寸法により強度が変わります)
気密性	2m³/h・m²
水密性	1000Pa(中央値)
断熱性	H-3(3.5W/m²・K) (A12複層ガラスの場合)
層間変位	1/300の層間変位に対しカーテンウォール構成材に何ら損傷のないこと。1/150の層間変位に対し破損・脱落がないこと。

ガラス溝幅

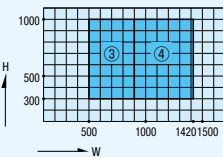
40mm



b-b



45° 開き製作制限



③:3点滑車  
④:4点滑車