

基本性能

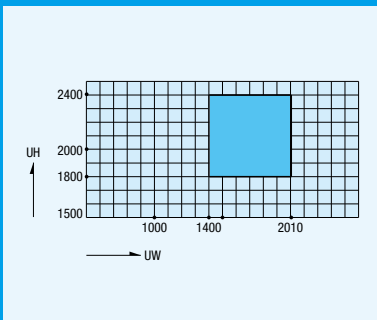
耐風圧性 1600Pa
(W・H寸法により強度が変わります)

層間変位 1/300の層間変位に対しカーテンウォール構成材に何ら損傷のないこと。1/150の層間変位に対し破損・脱落がないこと。

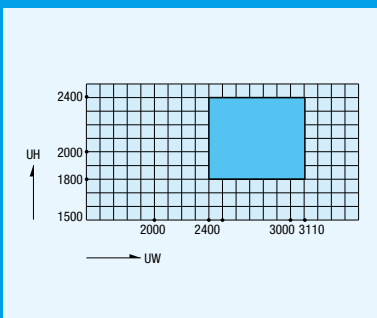
ガラス溝幅

38mm

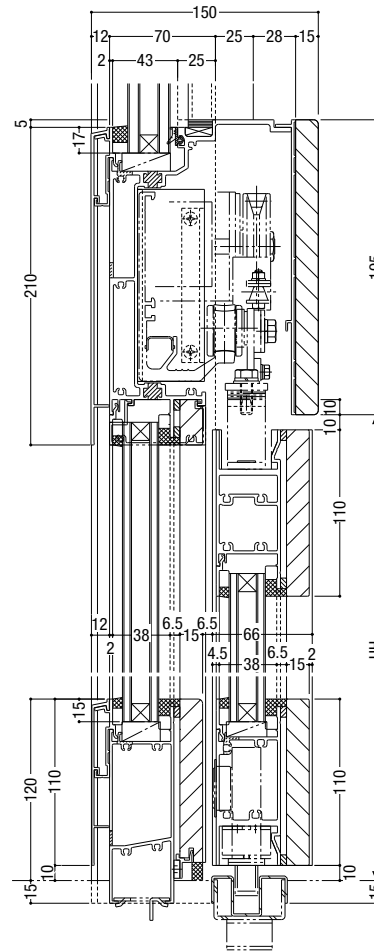
片引き製作範囲



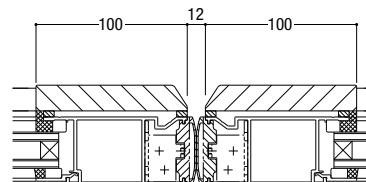
引き分け製作範囲



a—a



c—c 召合せ框



b—b

