

**基本性能**

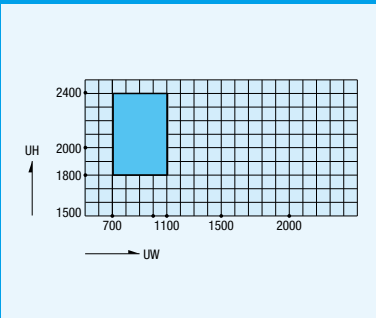
耐風圧性 1600Pa  
(W・H寸法により強度が変わります)

層間変位 1/300の層間変位に対しカーテンウォール構成材に何ら損傷のないこと。1/150の層間変位に対し破損・脱落がないこと。

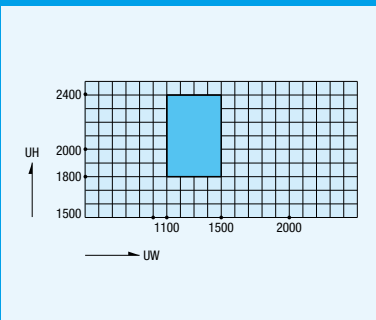
**ガラス溝幅**

38mm

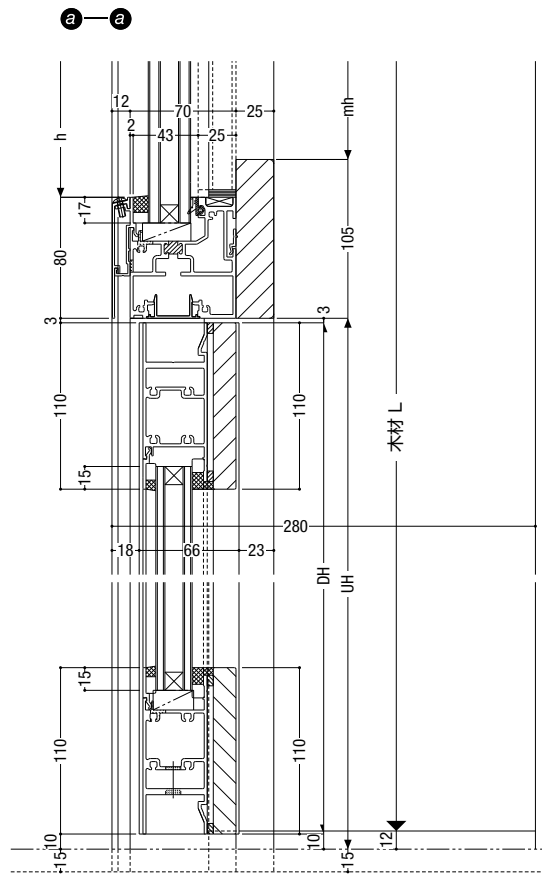
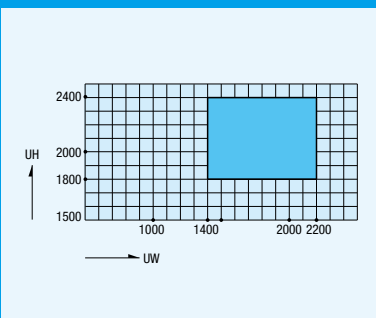
■ 片開き製作範囲



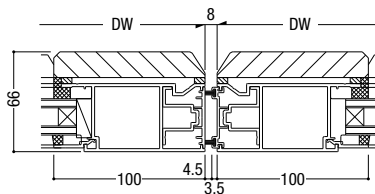
■ 親子開き製作範囲



■ 両開き製作範囲



● ● 召合せ框



● ●

