

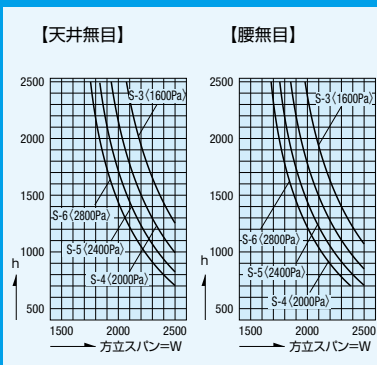
基本性能

耐風圧性	2800Pa (W・H寸法により強度が変わります)
気密性	2m ³ /h・m ²
水密性	1000Pa(中央値)
断熱性	H-3(3.5W/m ² ・K) (A12複層ガラスの場合)
層間変位	1/300の層間変位に対しカーテンウォール構成材に何ら損傷のないこと。1/150の層間変位に対し破損・脱落がないこと。

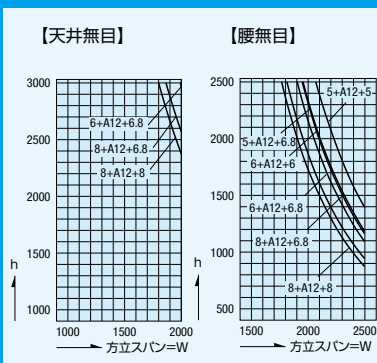
ガラス溝幅

43mm

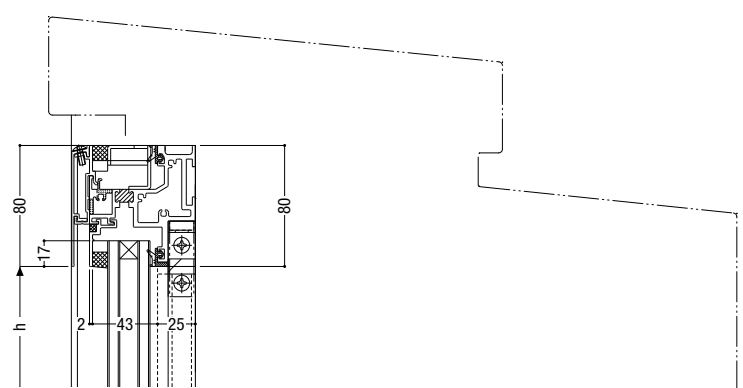
■ 無目耐風圧方向制限表



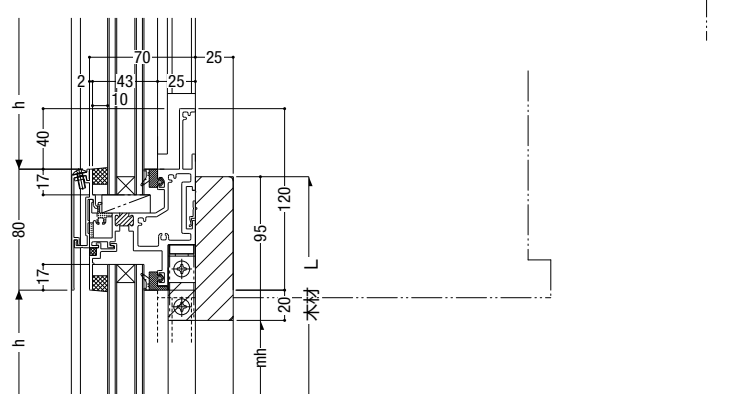
■ 無目自重方向制限表



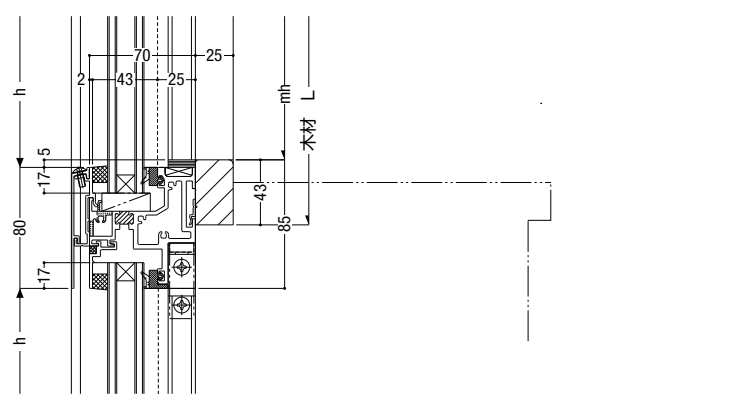
a-a 最上部無目



b-b 天井無目



c-c 腰無目



d-d 最下部無目

