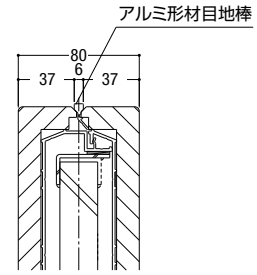
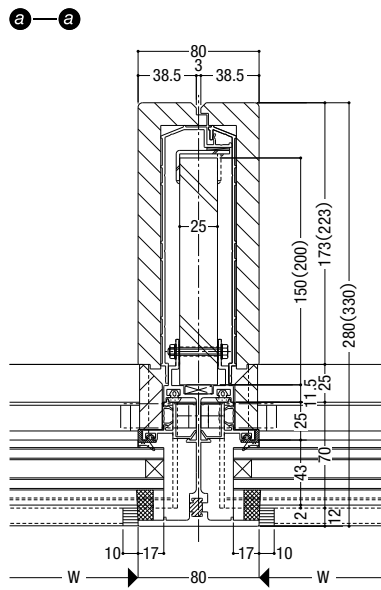


基本性能

耐風圧性	2800Pa (W・H寸法により強度が変わります)
気密性	2m <sup>3</sup> /h・m <sup>2</sup>
水密性	1000Pa(中央値)
断熱性	H-3(3.5W/m <sup>2</sup> ・K) (A12複層ガラスの場合)
層間変位	1/300の層間変位に対しカーテンウォール構成材に何ら損傷のないこと。1/150の層間変位に対し破損・脱落がないこと。

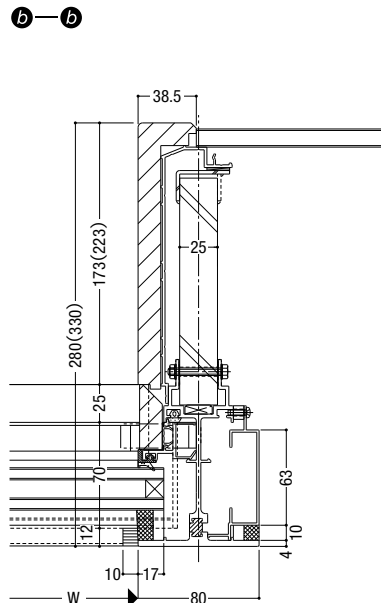
ガラス溝幅

43mm

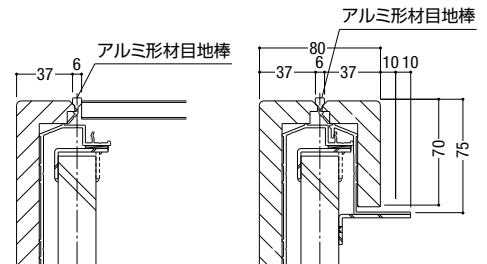


オプション設定

( )寸法はC方立を示す。



オプション設定



( )寸法はC方立を示す。

製作範囲

