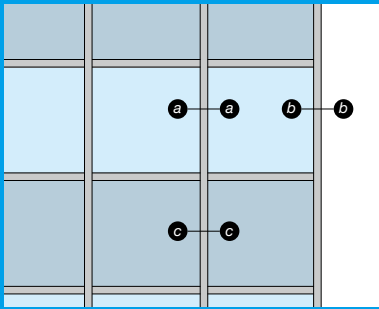


JANUS WALL  
A方立:見込み200mm(一般タイプ)

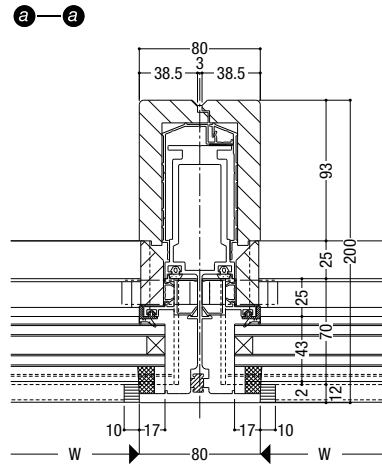


**基本性能**

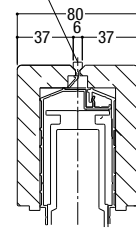
耐風圧性	2800Pa (W・H寸法により強度が変わります)
気密性	2m <sup>3</sup> /h・m <sup>2</sup>
水密性	1000Pa(中央値)
断熱性	H-3(3.5W/m <sup>2</sup> ・K) (A12複層ガラスの場合)
層間変位	1/300の層間変位に対しカーテンウォール構成材に何ら損傷のないこと。1/150の層間変位に対し破損・脱落がないこと。

**ガラス溝幅**

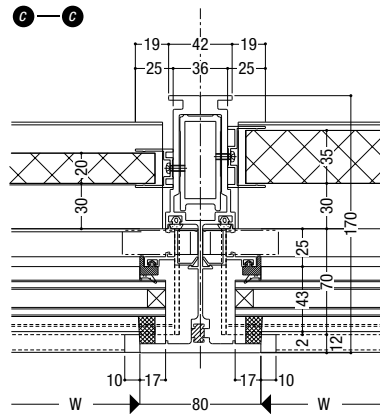
43mm



アルミ形材目地棒

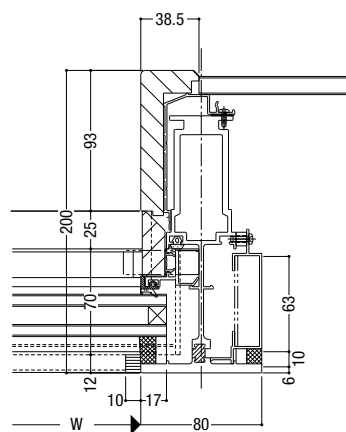


オプション設定

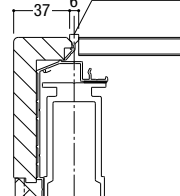


**b-b**

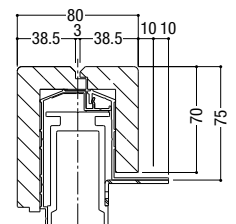
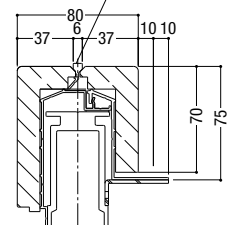
オプション設定



アルミ形材目地棒



アルミ形材目地棒



■ 方立耐風圧方向制限表

