

基本性能

耐風圧性	2800Pa (W・H寸法により強度が変わります)
気密性	2m ³ /h・m ²
水密性	1000Pa(中央値)
層間変位	1/300の層間変位に対しカーテンウォール構成材に何ら損傷のないこと。1/150の層間変位に対し破損・脱落がないこと。

ガラス溝幅

35mm

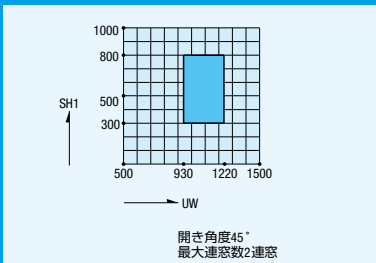
排煙窓開き角度

製作範囲表参照願います。

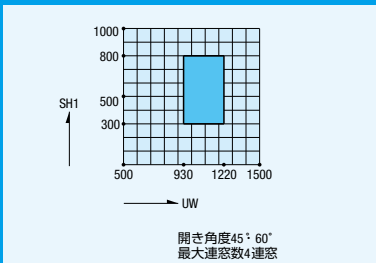
排煙窓開閉形式

オペレーター

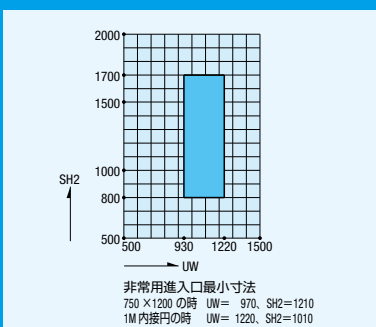
■ 突出し排煙窓 製作範囲



■ 外倒し排煙窓 製作範囲

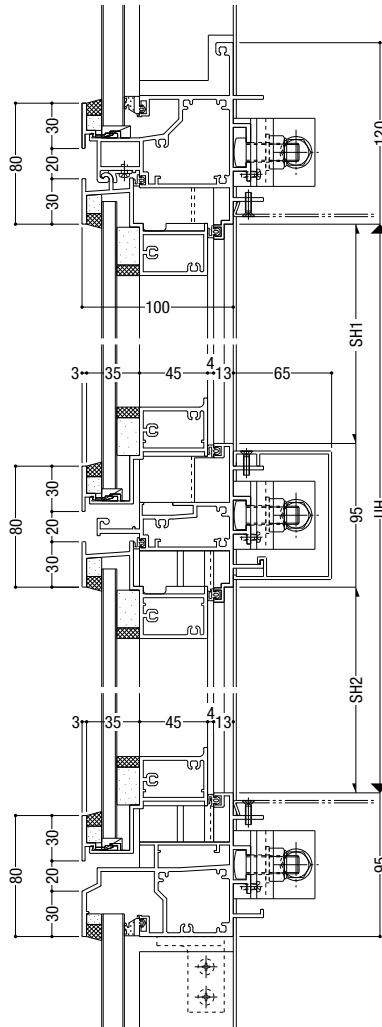


■ たてすべり出し窓 製作範囲



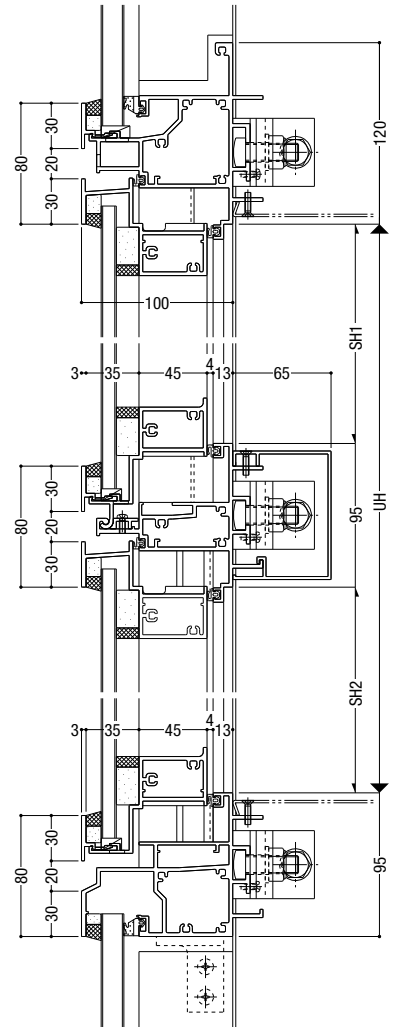
a—a

突出し排煙窓/たてすべり出し窓



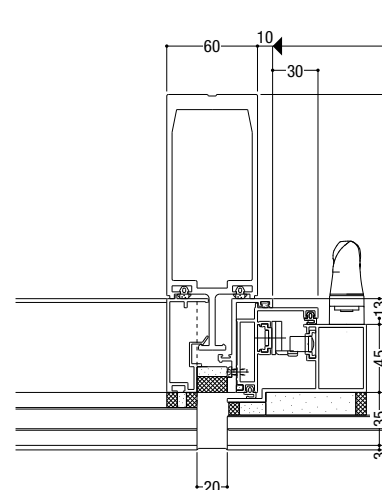
c—c

外倒し排煙窓/たてすべり出し窓



b—b

たてすべり出し窓



d—d

排煙窓

