

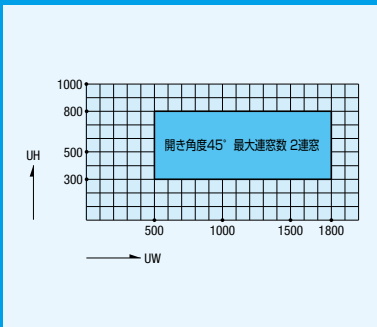
基本性能

- 耐風圧性 2800Pa
(W・H寸法により強度が変わります)
- 気密性 2m³/h・m²
- 水密性 1000Pa(中央値)
- 層間変位 1/300の層間変位に対しカーテンウォール構成材に何ら損傷のないこと。1/150の層間変位に対し破損・脱落がないこと。

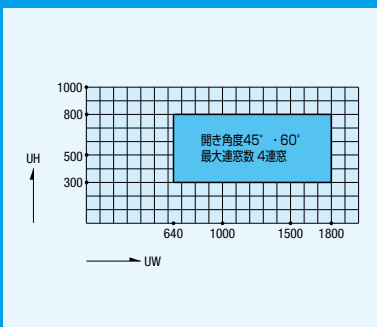
ガラス溝幅

35mm

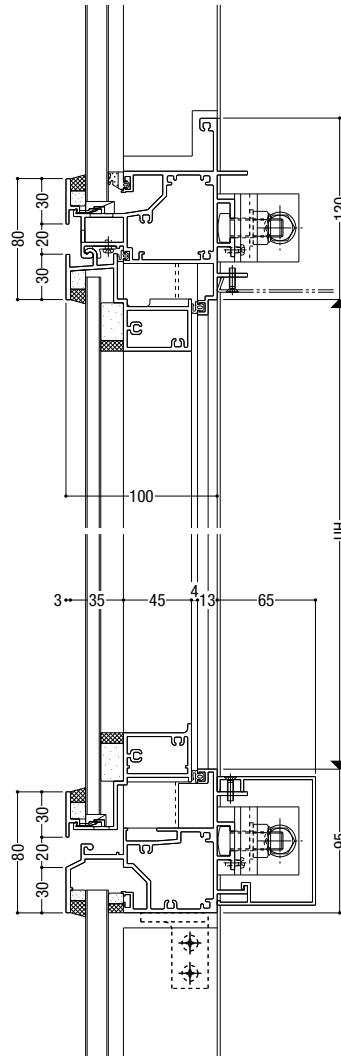
■ 突出し排煙窓 製作範囲



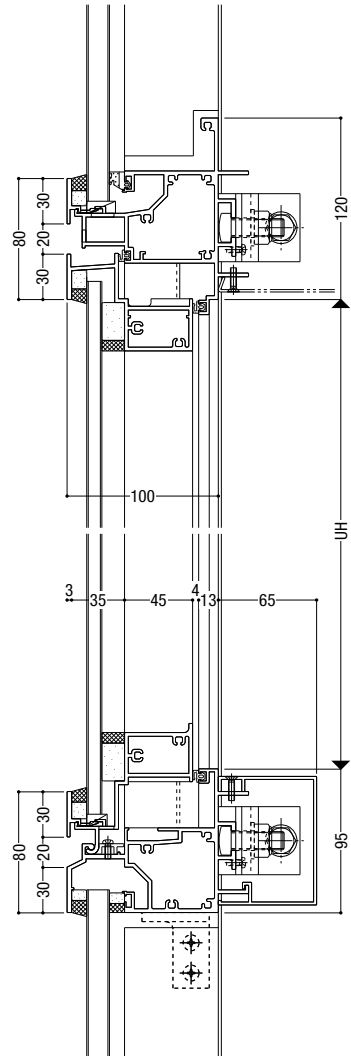
■ 外倒し排煙窓 製作範囲



a-a 突出し排煙窓



c-c 外倒し排煙窓



b-b

