

基本性能

耐風圧性 2400Pa

気密性 2m³/h・m²

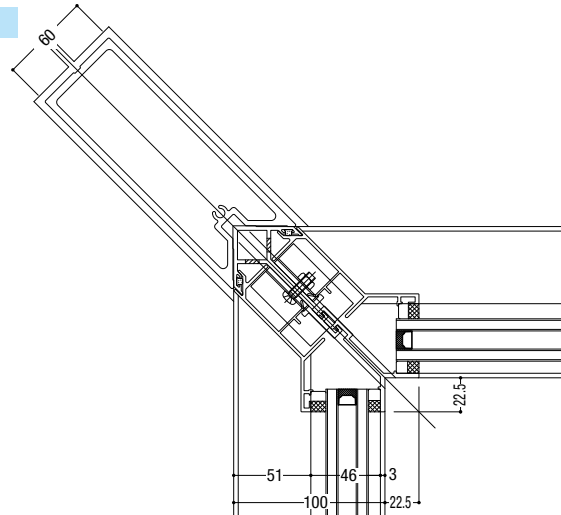
層間変位 1/300の層間変位に対しカーテンウォール構成材に何ら損傷のないこと。1/150の層間変位に対し破損・脱落がないこと。

ガラス溝幅

開口部 30mm・46mm

腰部 24mm

入隅方立



出隅方立

