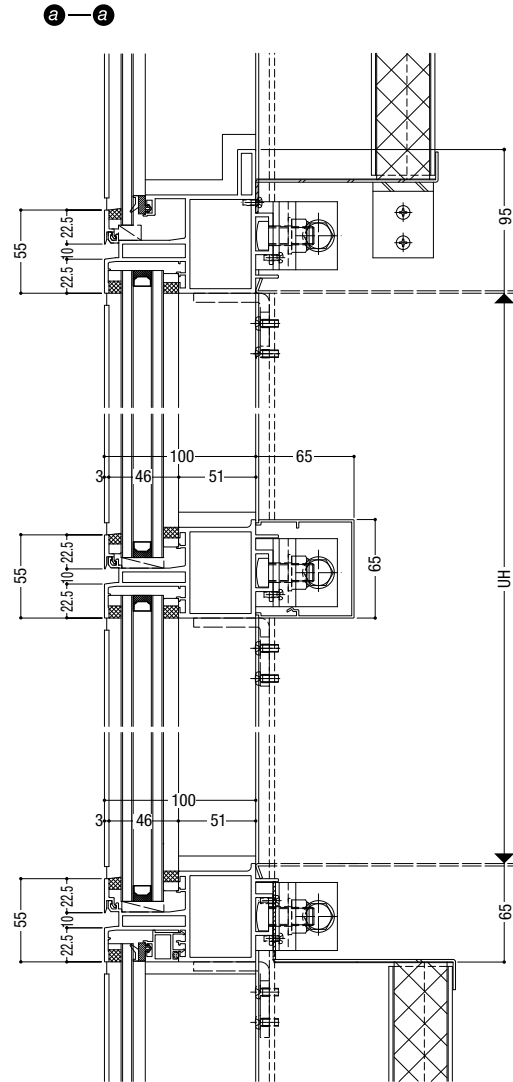


基本性能

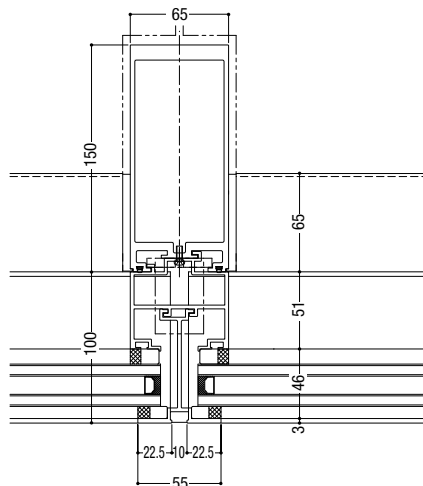
耐風圧性	2400Pa
気密性	2m³/h・m²
水密性	1000Pa(中央値)
層間変位	1/300の層間変位に対しカーテンウォール構成材に何ら損傷のないこと。1/150の層間変位に対し破損・脱落がないこと。

ガラス溝幅

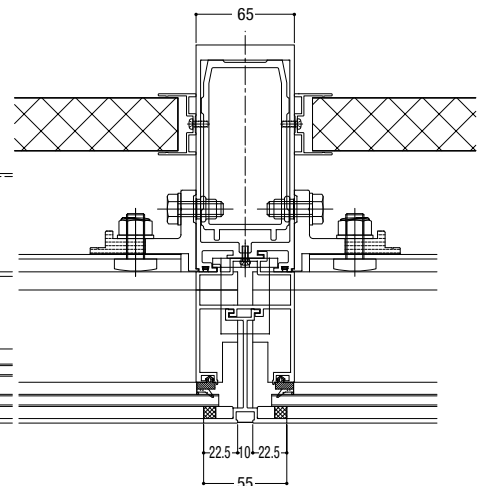
開口部	30mm・46mm
腰部	24mm



b—b 開口部



c—c 腰部



■ 方立耐風圧方向制限表

