

基本性能

耐風圧性	2800Pa (W・H寸法により強度が変わります)
気密性	2m ³ /h・m ²
水密性	1000Pa(中央値)
層間変位	1/300の層間変位に対しカーテンウォール構成材に何ら損傷のないこと。1/150の層間変位に対し破損・脱落がないこと。

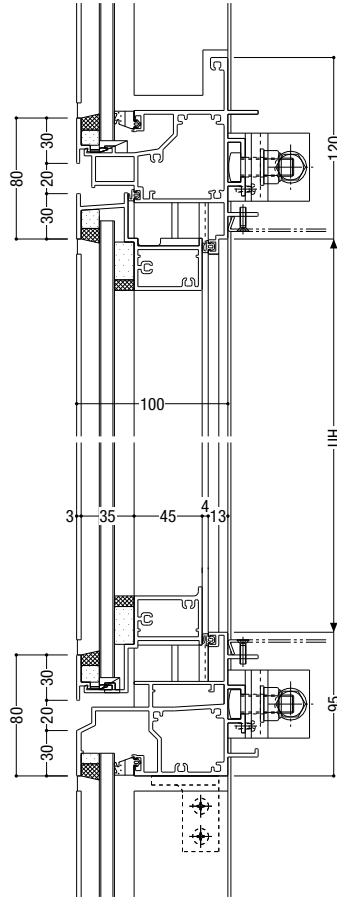
ガラス溝幅

35mm

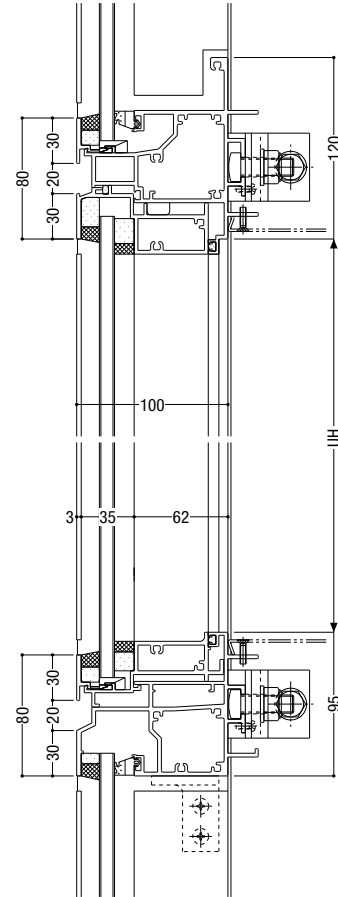
オプション

非常用進入口として内外連動縮りを用意しています。

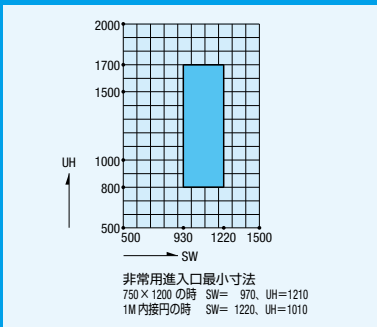
a—a たてすべり出し窓



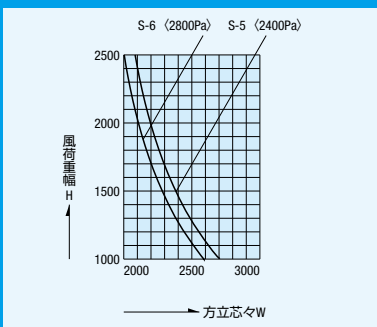
c—c 袖FIX窓



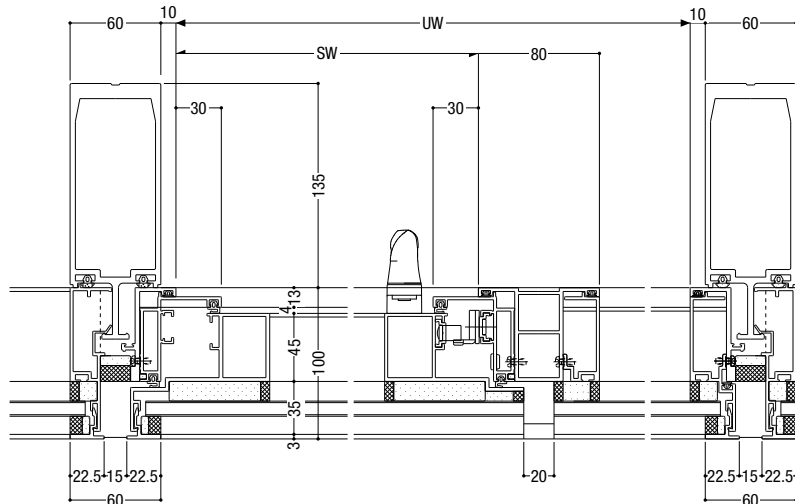
たてすべり出し窓 製作範囲



無目耐風圧方向制限表



b—b たてすべり出し窓



袖FIX窓