

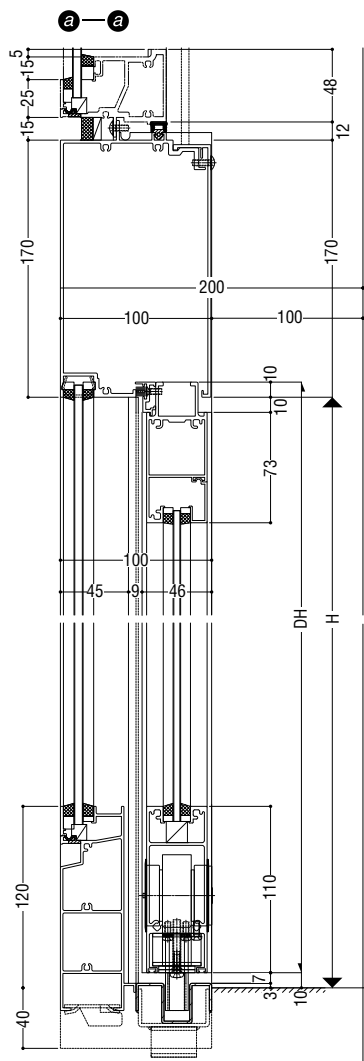
基本性能

耐風圧性 1600Pa

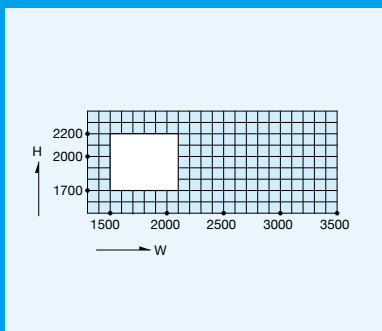
ガラス溝幅

障子部 18mm

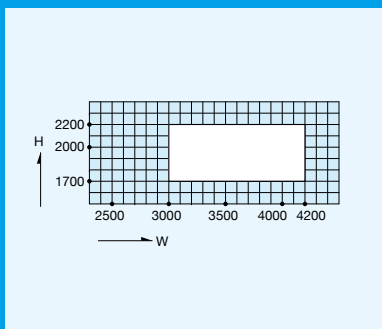
FIX部 20mm



■ 製作範囲
片引き



引分け



引分け中央

