

基本性能

耐風圧性 1600Pa

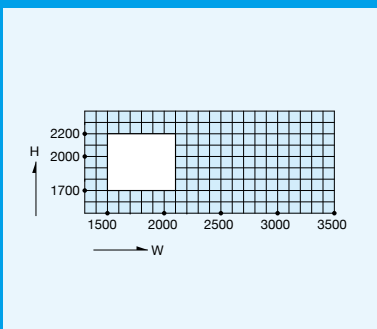
ガラス溝幅

18mm/20mm

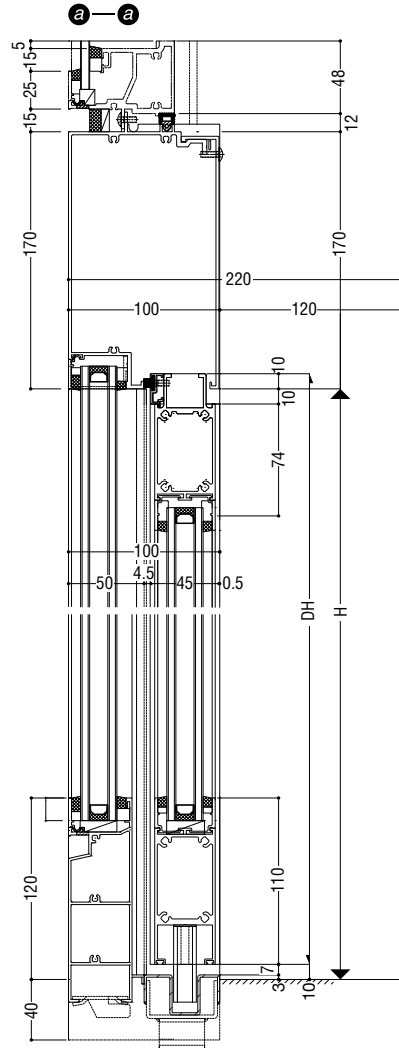
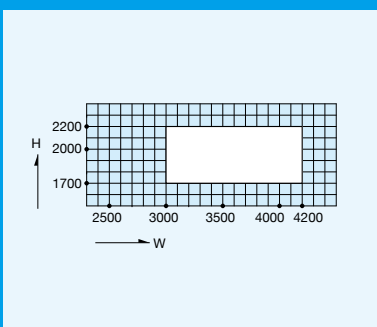
36mm/36mm

■ 製作範囲

片引き



引分け



引分け中央

