

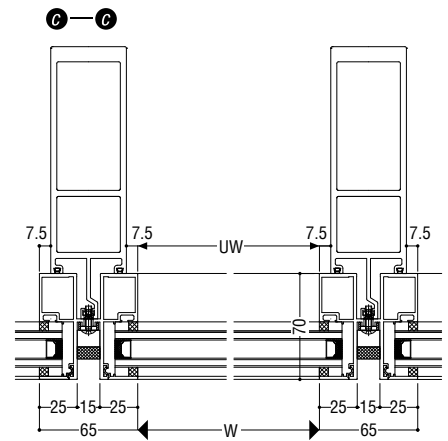
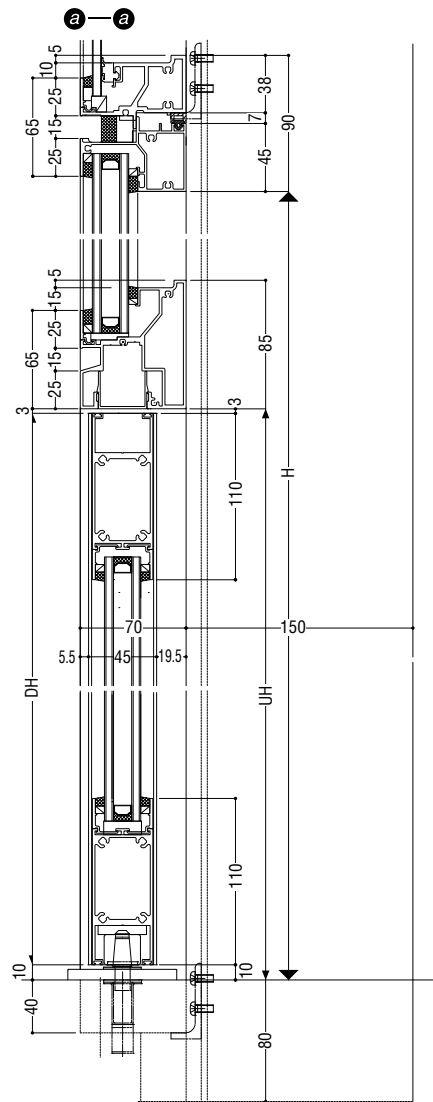
基本性能

耐風圧性 1600Pa

ガラス溝幅

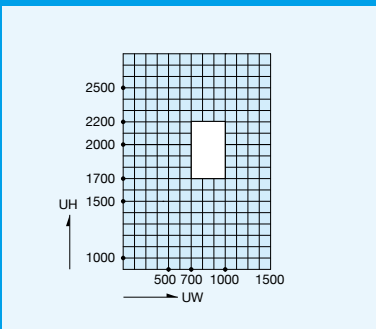
18mm/18mm

36mm/36mm

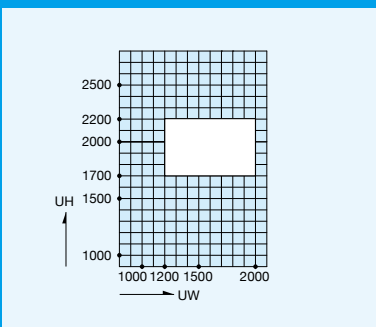


■ 製作範囲

片開き



両開き



両開き中央

