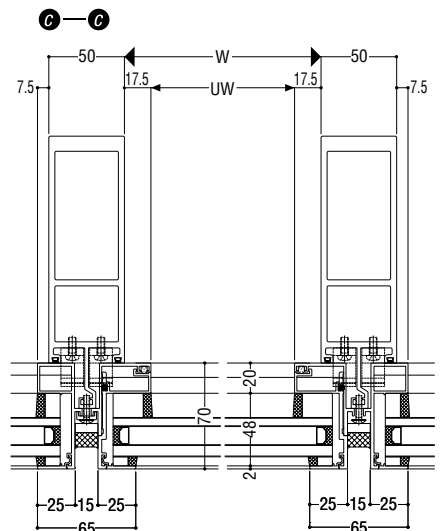
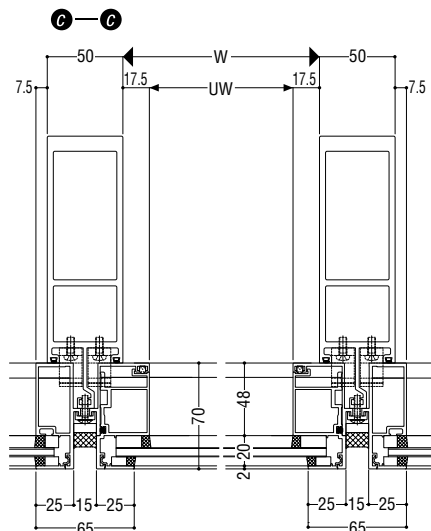
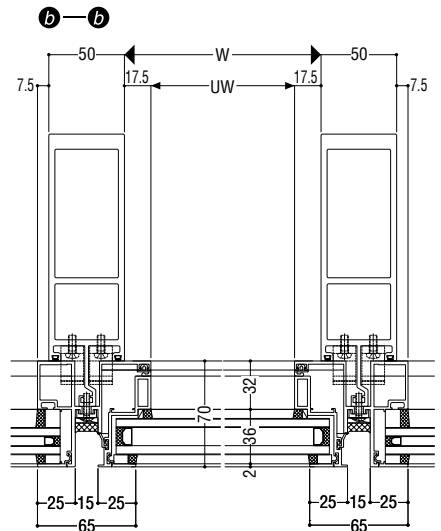
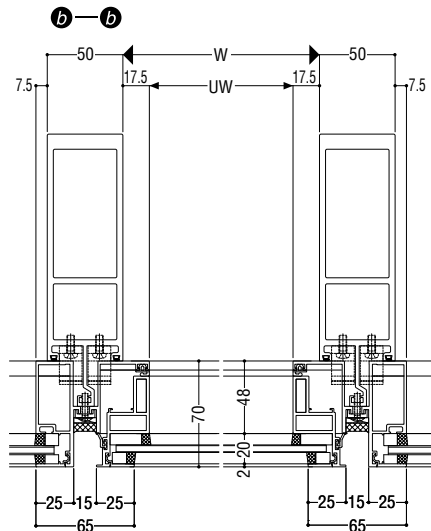
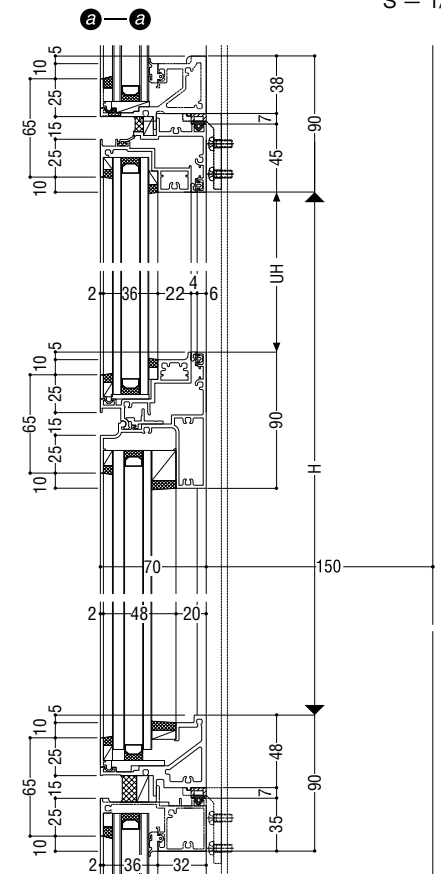
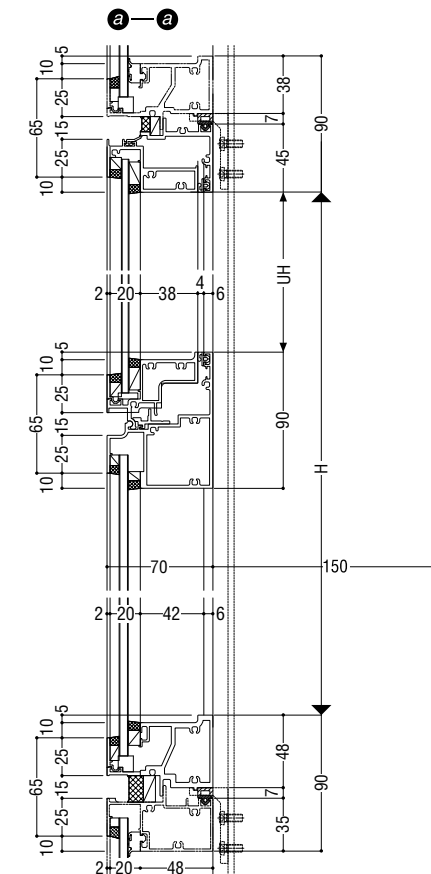


基本性能

耐風圧性	2800Pa
気密性	2m ³ /h・m ²
水密性	1000Pa(中央値)
層間変位	1/300の層間変位に対しカーテンウォール構成材に何ら損傷のないこと。1/150の層間変位に対し破損・脱落がないこと。

ガラス溝幅

- 20mm/20mm
- 36mm/36mm
- 36mm/48mm



■ 製作範囲

