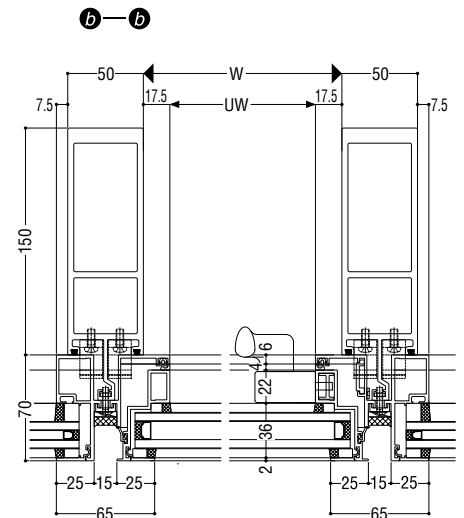
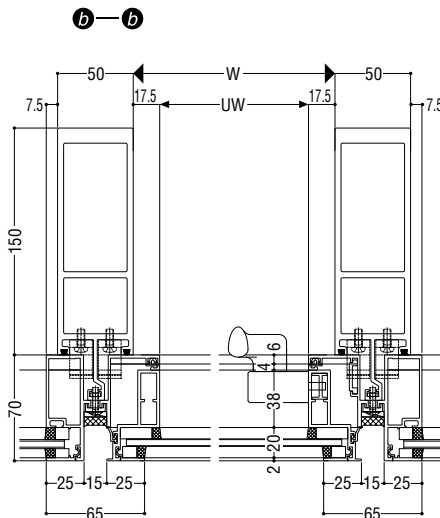
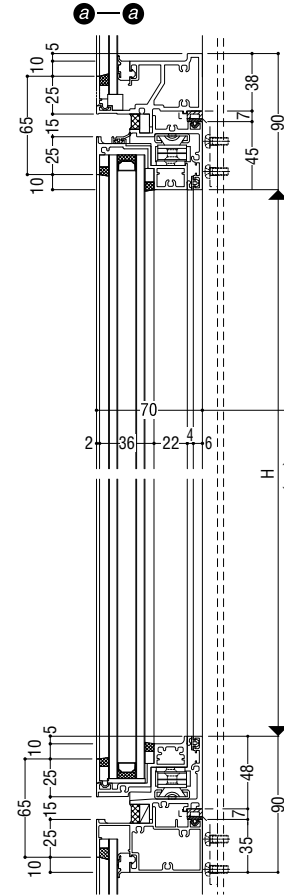
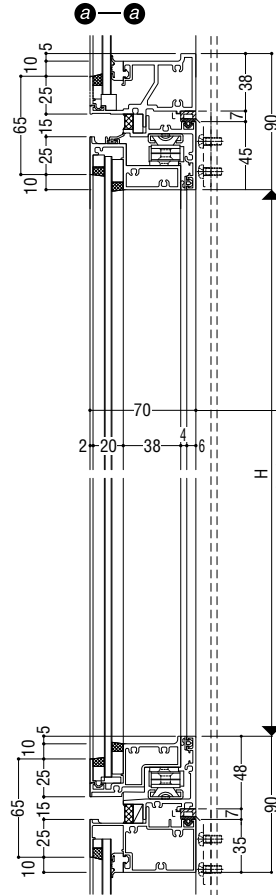


基本性能

耐風圧性	2800Pa
気密性	2m <sup>3</sup> /h・m <sup>2</sup>
水密性	1000Pa(中央値)
層間変位	1/300の層間変位に対しカーテンウォール構成材に何ら損傷のないこと。1/150の層間変位に対し破損・脱落がないこと。

ガラス溝幅

20mm・36mm

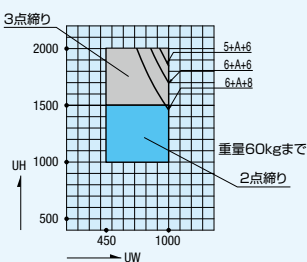


\*本図はR勝手を示す

\*本図はR勝手を示す

■ 製作範囲

たてすべり出し窓



- ※1 非常用進入口最小W=876(有効開口750)
- ※2 ガラス種類別の各曲線を越えるサッシサイズは以下の仕様で製作可能です。
  - (1) 開口制限ストッパー(キー付)を常設として換気用の小開口としてのみで使用する。
  - (2) 開口制限の解除や全開口の開放は、メンテナンス時のみとする。