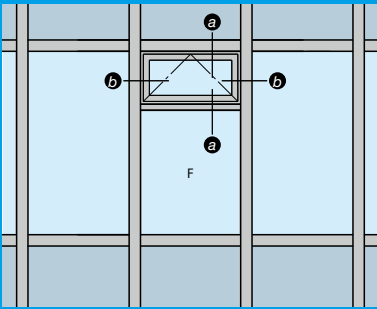


SR-GARELIA D インペイ式突出し排煙窓



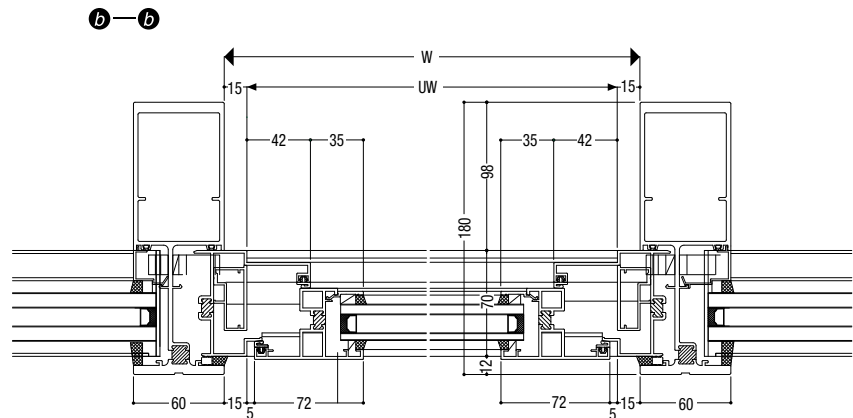
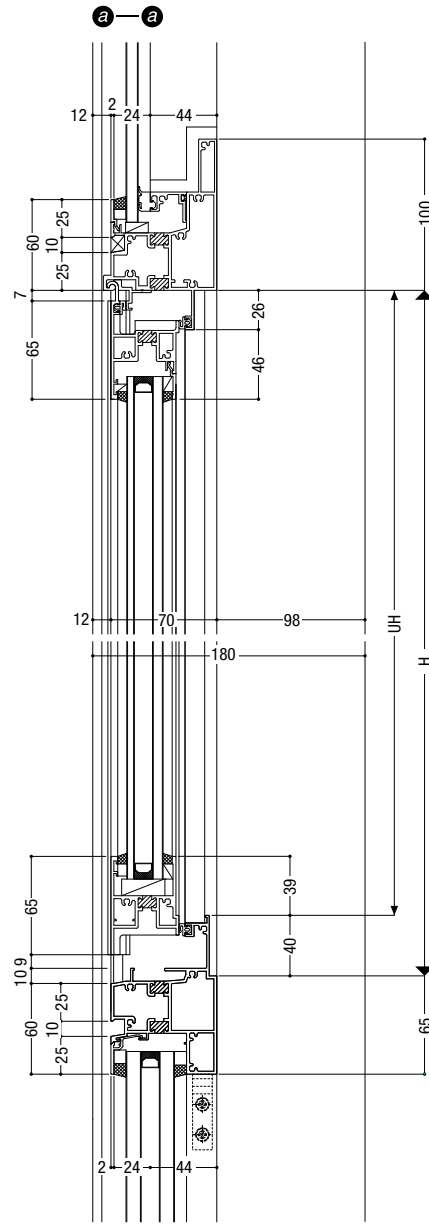
基本性能

耐風圧性	2800Pa
気密性	2m ³ /h・m ²
水密性	1000Pa・1500Pa(中央値)*
断熱性	H-3(3.5W/m ² ・K)相当 (A12複層ガラスの場合)
層間変位	1/300の層間変位に対しカーテンウォール構成材に何ら損傷のないこと。1/100の層間変位に対し破損・脱落がないこと。

*水密性1500Paは窓部。
スパンドレル部は1000Pa仕様。

ガラス溝幅

36mm



製作範囲

