

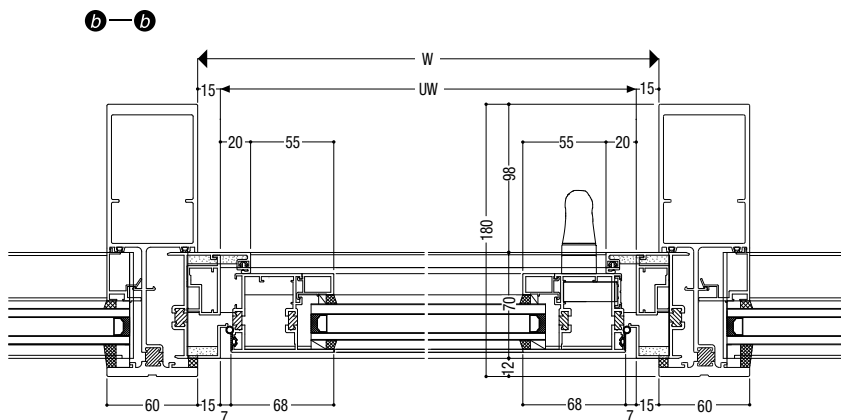
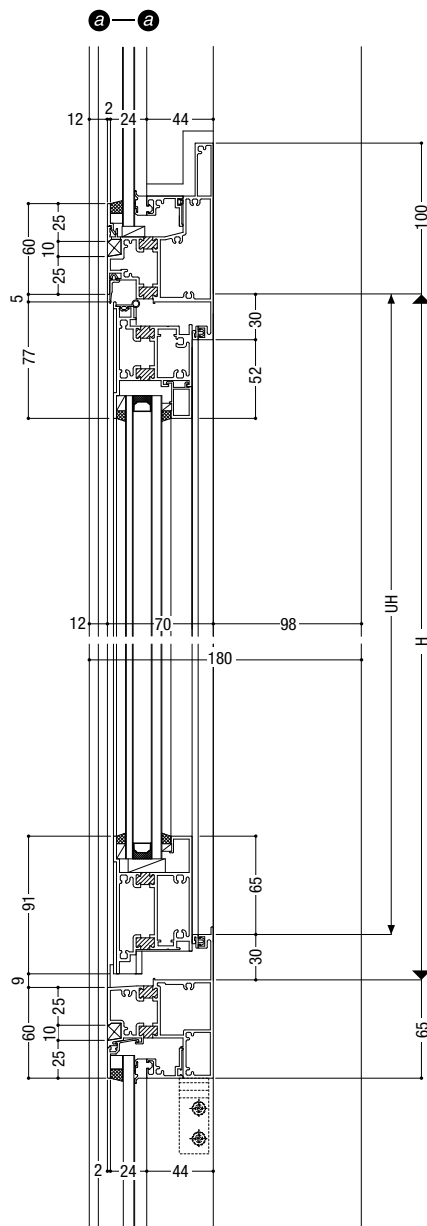
**基本性能**

耐風圧性	2800Pa
気密性	2m <sup>3</sup> /h・m <sup>2</sup>
水密性	1000Pa・1500Pa(中央値)*
断熱性	H-3 (3.5W/m <sup>2</sup> ・K)相当 (A12 複層ガラスの場合)
層間変位	1/300の層間変位に対しカーテンウォール構成材に何ら損傷のないこと。1/100の層間変位に対し破損・脱落がないこと。

\*水密性1500Paはたてすべり出し窓部。  
スパンドレル部は1000Pa仕様。

**ガラス溝幅**

36mm



**製作範囲**

