

基本性能

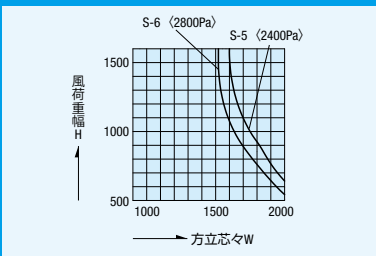
- 耐風圧性 2800Pa
(W・H寸法により強度が変わります)
- 気密性 0.5m³/h・m²
- 水密性 1000Pa・1500Pa(中央値)*
- 断熱性 H-3(3.5W/m²・K)相当
(A12複層ガラスの場合)
- 層間変位 1/300の層間変位に対しカーテンウォール構成材に何ら損傷のないこと。1/100の層間変位に対し破損・脱落がないこと。

*水密性1500Paはスパンドレル部方立アタッチ上下シール仕様。

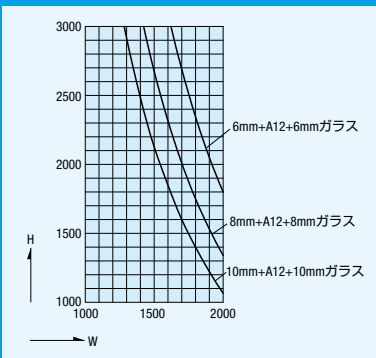
ガラス溝幅

24mm(腰部)・36mm・48mm

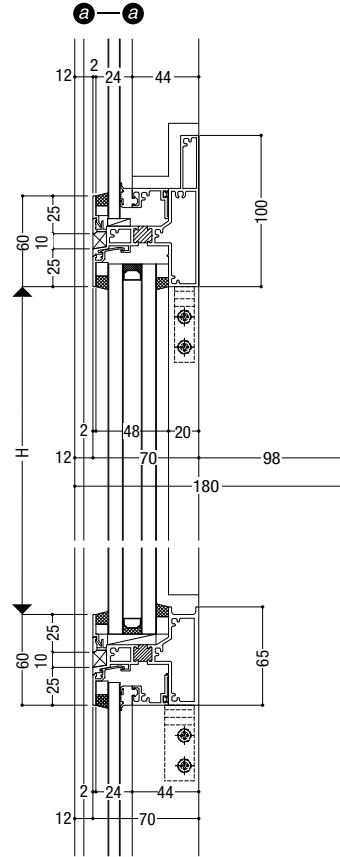
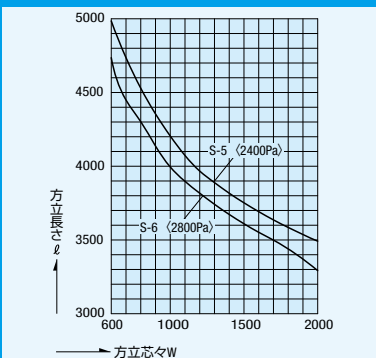
■ 無目耐風圧方向制限表



■ 無目耐自重方向制限表

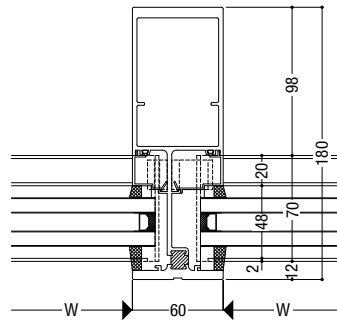


■ 方立耐風圧方向制限表



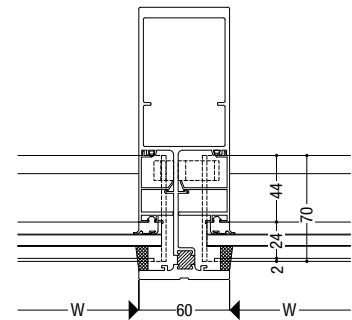
b-b

開口部



c-c

腰部



鉄骨併用方立

