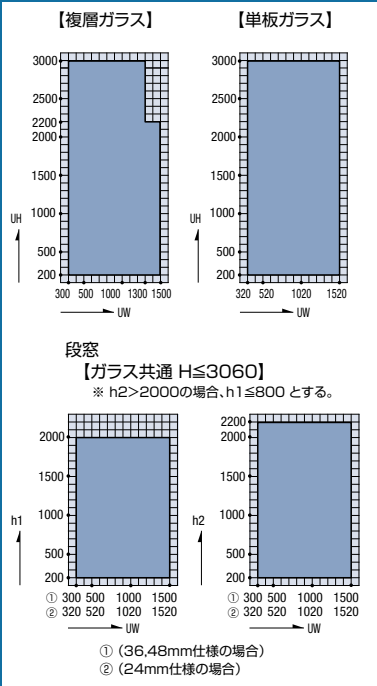


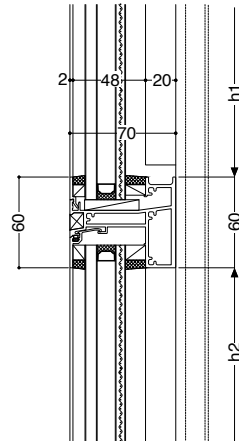
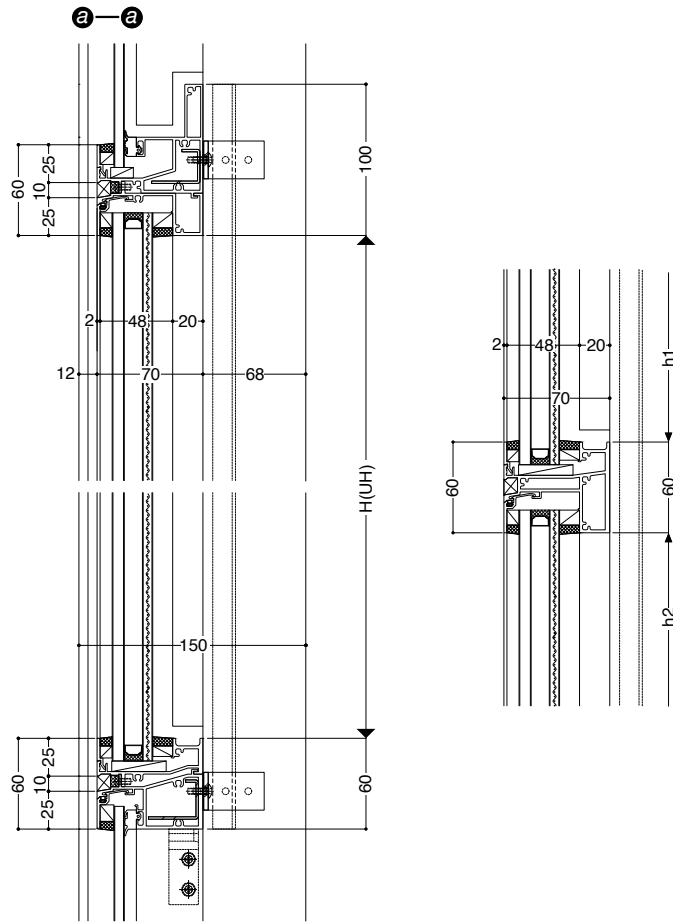
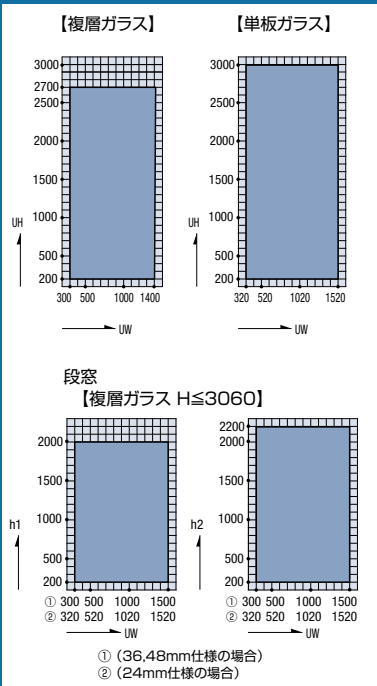
ガラス溝幅

24mm・36mm・48mm

■ 製作範囲<網入りガラス仕様>



■ 製作範囲<耐熱強化ガラス仕様>



b-b

