

Albeam front

アルビームフロント

F front waterproof type

Fフロント水防タイプ

自動ドア (水防タイプ)

障子部 **18mm**

ガラス溝幅

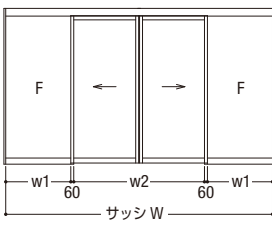
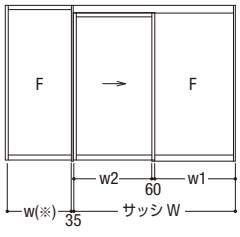
FIX 部 **18mm**

RC 枠

性能仕様

耐風圧性 **S-1** (800Pa)

耐水圧性 **最大水位 50cm**



※片引きの場合、戸先側に FIX スクリーンを設けてください。

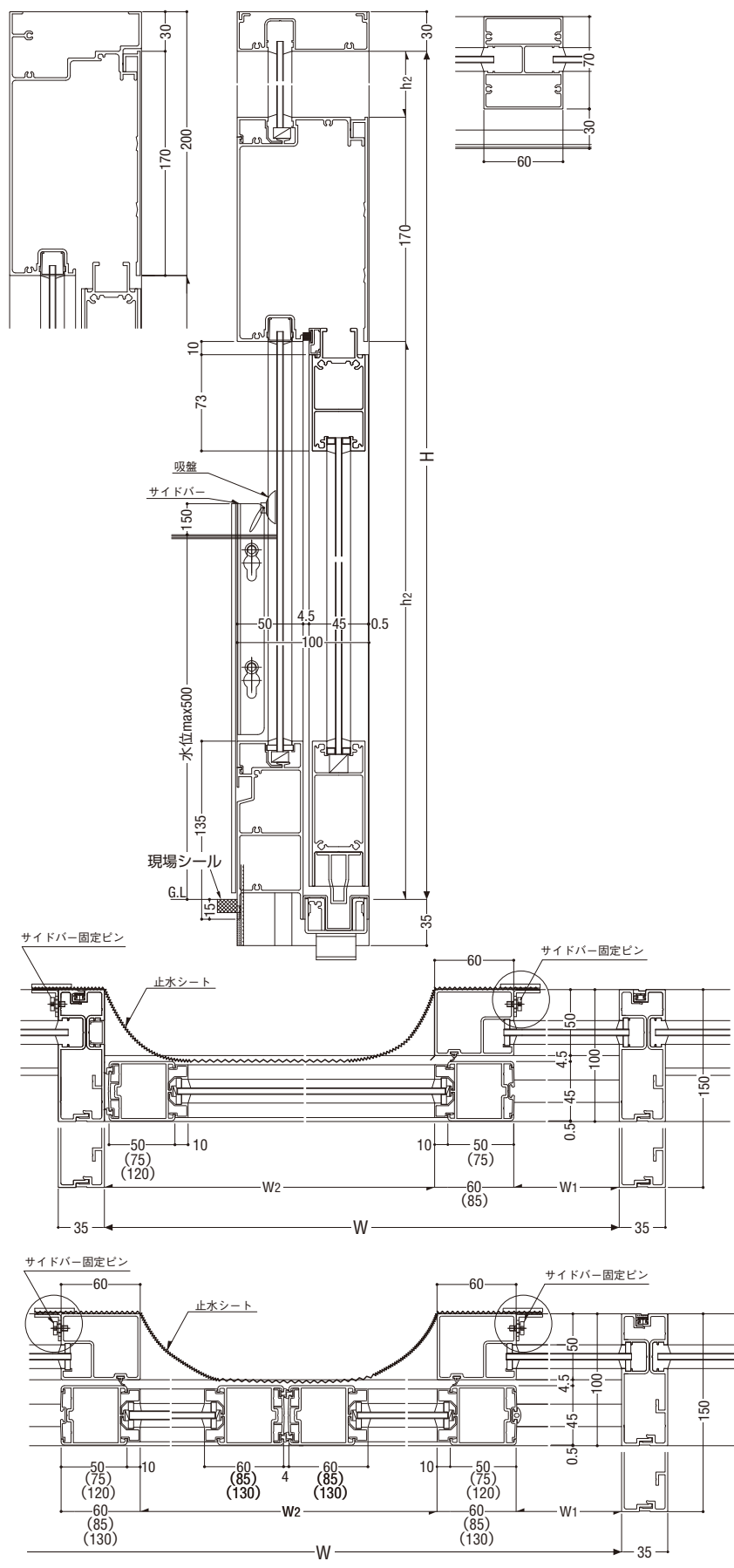
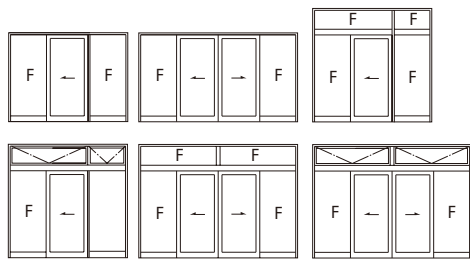
製作制限(自動ドア)
 サッシ H : $1700 \leq H \leq 2600$
 サッシ W : 下表の通り

ドア形式	片引き	引き分け
サッシ W (mm)	$1500 \leq W \leq 2100$	$3000 \leq W \leq 4200$
w2 (mm)	$750 \leq w2 \leq 1100$	$1500 \leq w2 \leq 2200$

ガラス厚制限
 5mm フロート板ガラス・6mm フロート板ガラス・6.8 網入磨ガラス・8mm フロート板ガラス
 (注) 6.8 網入型ガラスは使用不可

止水シート仕様

部品名	材料名称	寸法 (mm)
シート (梨地クリア)	ポリ塩化ビニル	厚さ 0.2
サイドバー	アルミニウム押出型材	—
床置きウェイト	ステンレス (接地面にスポンジゴム付)	厚さ 6
収納袋	ナイロン	—

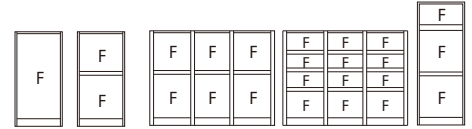


FIX スクリーン (水防タイプ)

ガラス溝幅

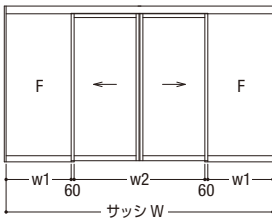
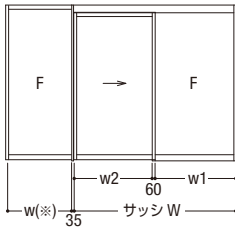
FIX 部 18mm

RC 枠



性能仕様

耐風圧性	S-3 (1600Pa)
気密性	A-4 (2等級線)
水密性	W-5 (500Pa)
耐水圧性	最大水位 50cm



※片引きの場合、戸先側に FIX スクリーンを設けてください。

製作制限 (FIX スクリーン)

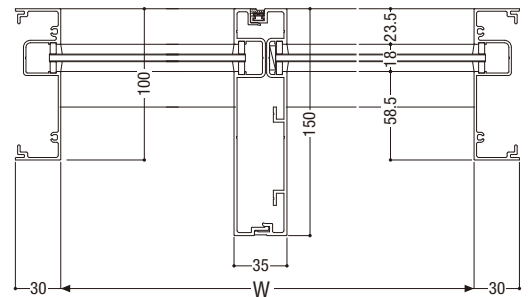
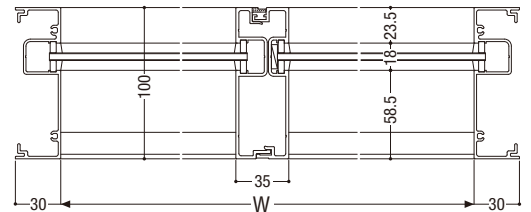
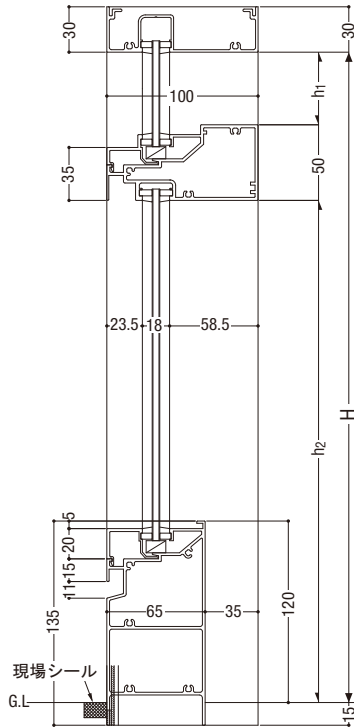
サッシ H : $500 \leq H \leq 3000$

(150mm 見込方立使用の場合)

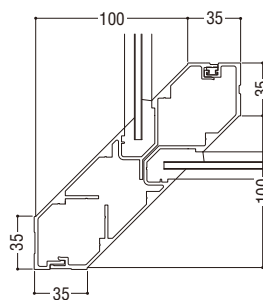
サッシ W : $500 \leq W \leq 1600$

止水シート仕様

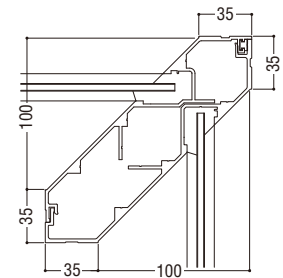
部品名	材料名称	寸法 (mm)
シート (梨地クリア)	ポリ塩化ビニル	厚さ0.2
サイドバー	アルミニウム押出形材	—
床置きウェイト	ステンレス (接地面にスポンジゴム付)	厚さ6
収納袋	ナイロン	—



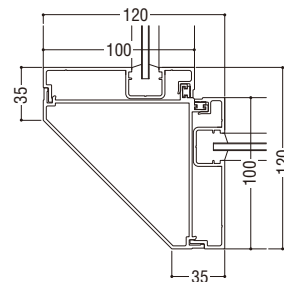
入隅コーナー方立 (スリム型)



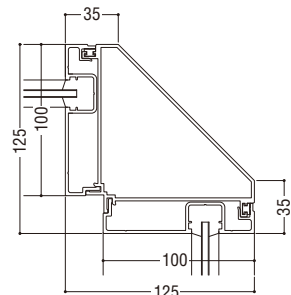
出隅コーナー方立 (スリム型)



入隅コーナー方立 (一般型)



出隅コーナー方立 (一般型)

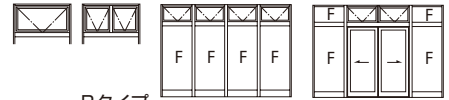


外倒し排煙窓 (水防タイプ)

ガラス溝幅

18mm

RC 枠



性能仕様

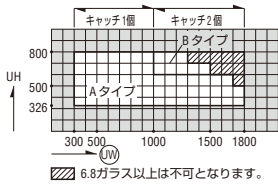
耐風圧性 **S-3** (1600Pa)

気密性 **A-4** (2等級線)

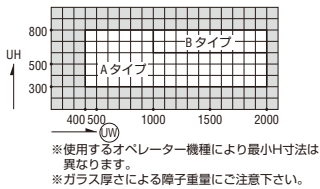
水密性 **W-5** (500Pa)

製作制限

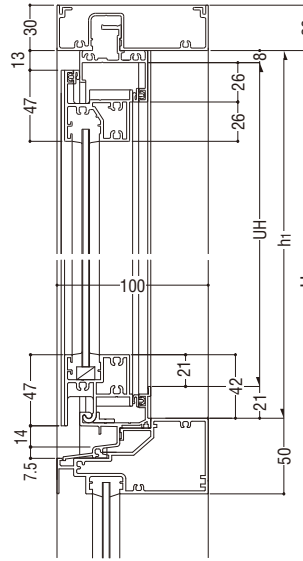
ラッチ & ステー式



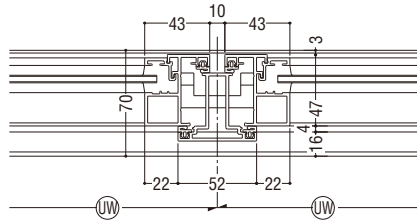
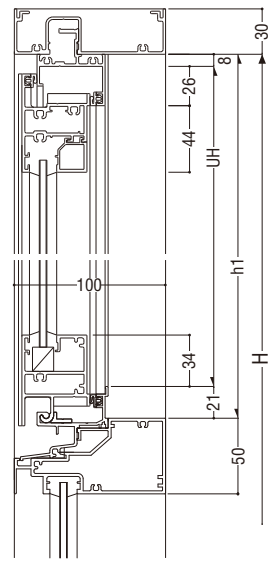
オペレーター式



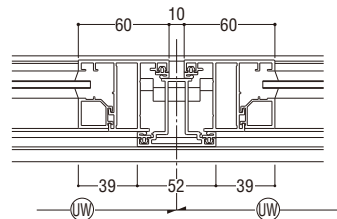
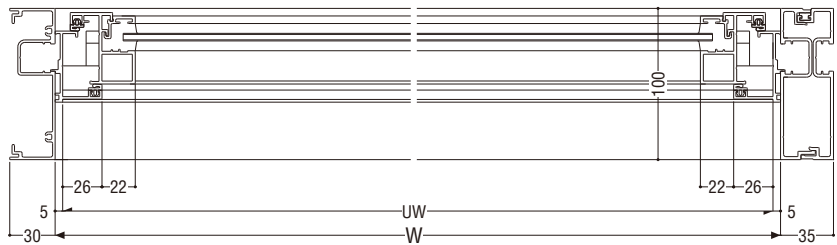
Aタイプ



Bタイプ



Aタイプ



Bタイプ

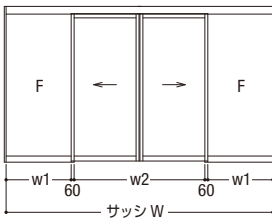
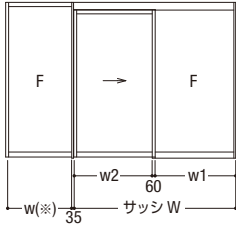


自動ドア (水防タイプ)

ガラス溝幅
障子部 **18mm**
FIX 部 **18mm**

RC 枠

性能仕様
耐風圧性 **S-1 (800Pa)**
耐水圧性 **最大水位 50cm**



※片引きの場合、戸先側に FIX スクリーンを
を設けてください。

製作制限<自動ドア>

サッシ H : 1700 ≤ H ≤ 2600

サッシ W : 下表の通り

ドア形式	片引き	引き分け
サッシ W (mm)	1500 ≤ W ≤ 2100	3000 ≤ W ≤ 4200
w2 (mm)	750 ≤ w2 ≤ 1100	1500 ≤ w2 ≤ 2200

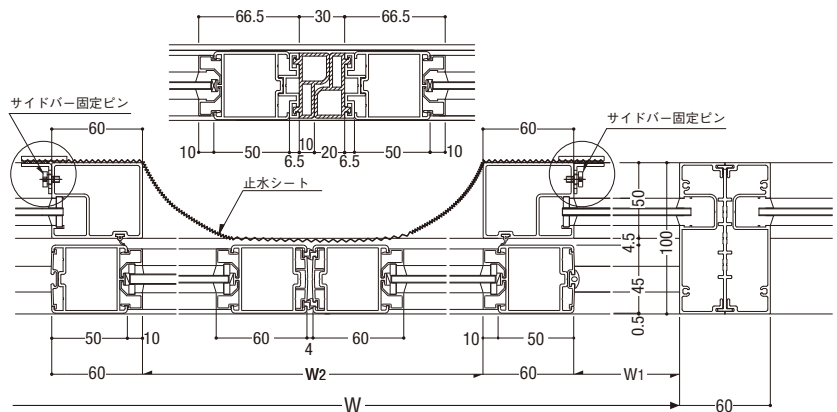
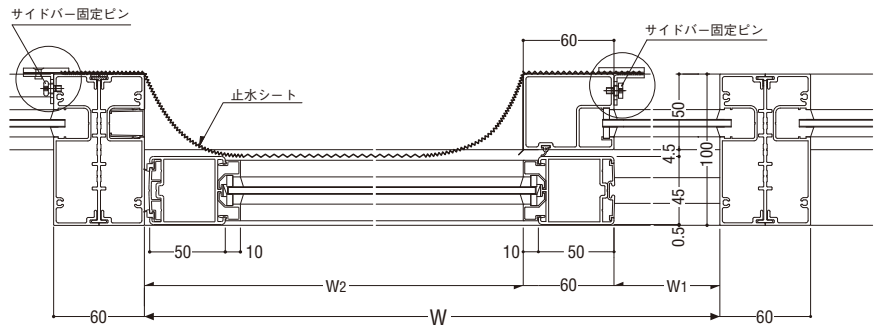
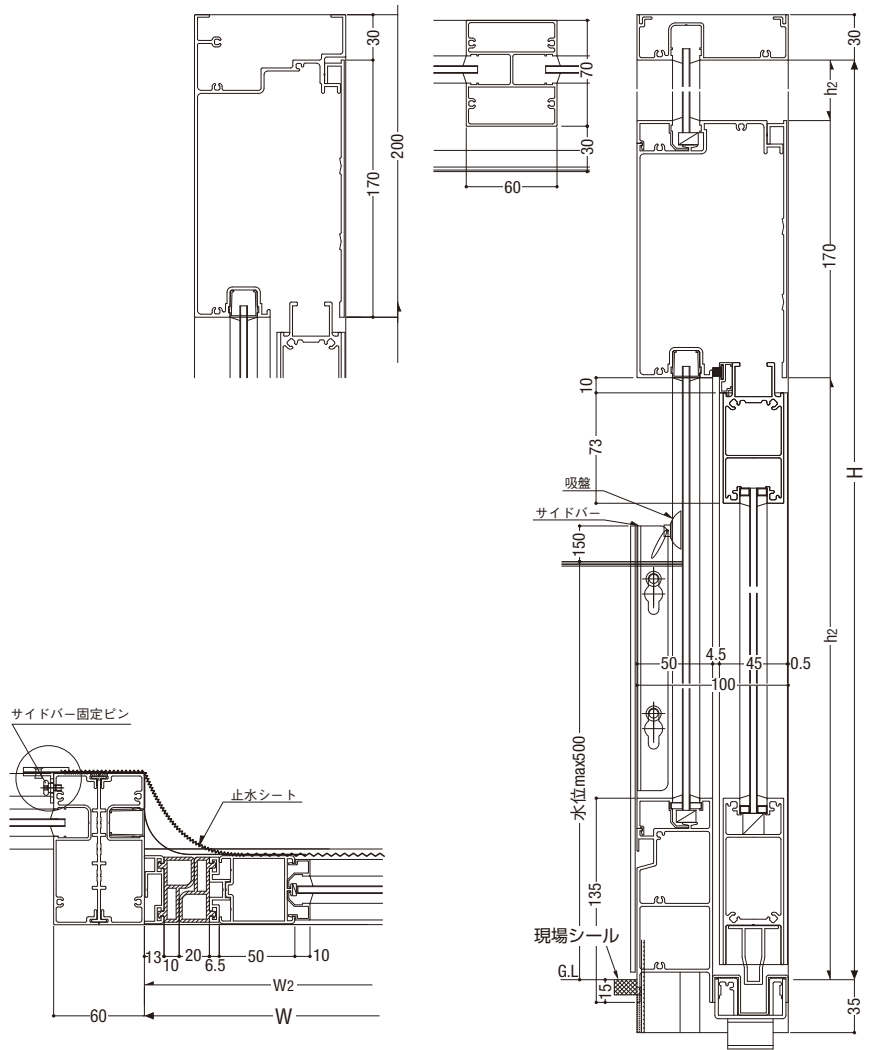
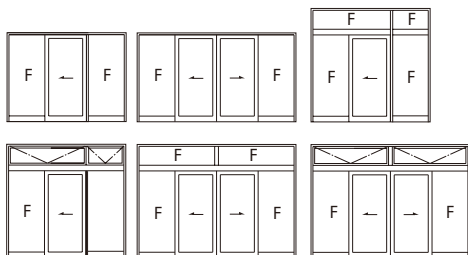
ガラス厚制限

5mm フロート板ガラス・6mm フロート板ガラス・6.8 網入磨ガラス・8mm フロート板ガラス

(注) 6.8 網入型ガラスは使用不可

止水シート仕様

部品名	材料名称	寸法 (mm)
シート (梨地クリア)	ポリ塩化ビニル	厚さ0.2
サイドバー	アルミニウム押出型材	—
床置きウェイト	ステンレス (接地面にスポンジゴム付)	厚さ6
収納袋	ナイロン	—



FIX スクリーン (水防タイプ)

ガラス溝幅

FIX 部 18mm

RC 枠

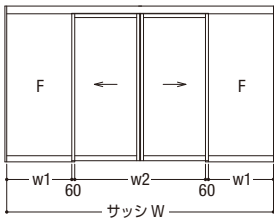
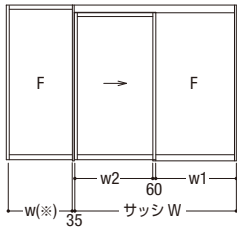
性能仕様

耐風圧性 **S-3** (1600Pa)

気密性 **A-4** (2等級線)

水密性 **W-5** (500Pa)

耐水圧性 最大水位 50cm



※片引きの場合、戸先側に FIX スクリーンを設けてください。

製作制限<FIX スクリーン>

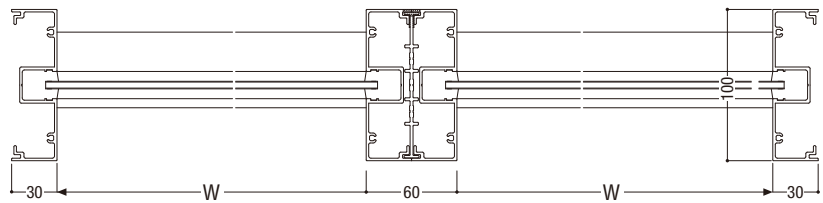
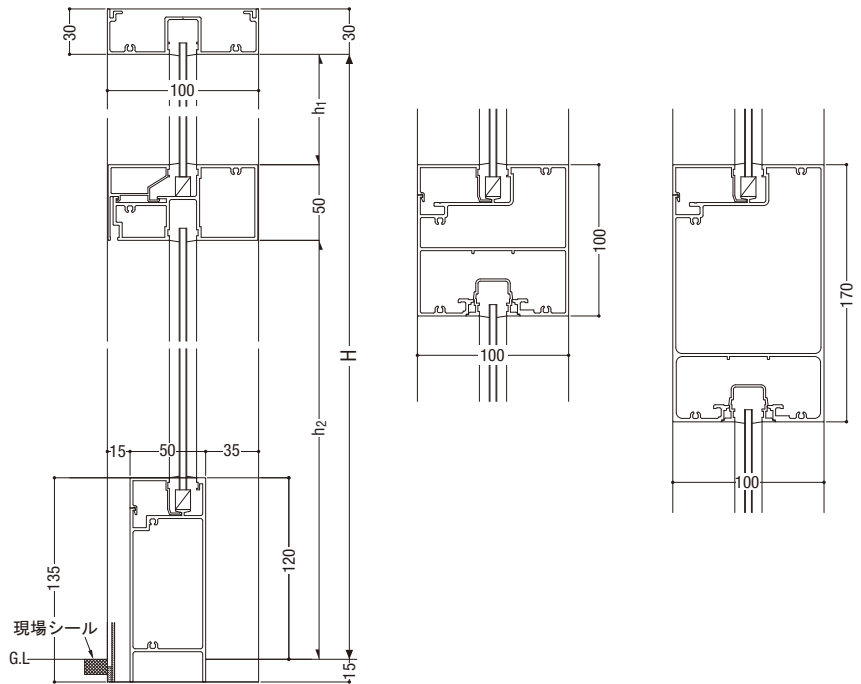
サッシ H : 500 ≤ H ≤ 4000

(大型方立使用の場合)

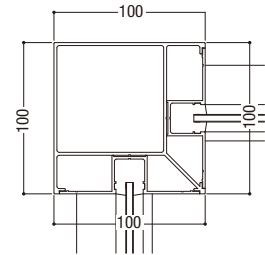
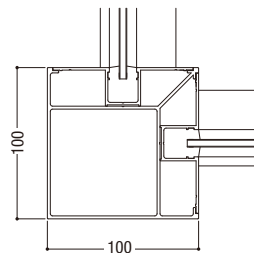
サッシ W : 500 ≤ W ≤ 1600

止水シート仕様

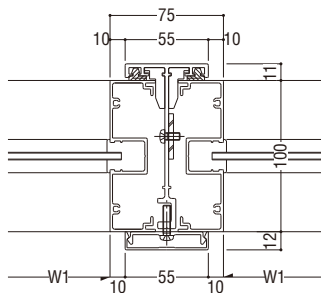
部品名	材料名称	寸法 (mm)
シート (梨地クリア)	ポリ塩化ビニル	厚さ0.2
サイドバー	アルミニウム押出型材	—
床置きウェイト	ステンレス (接地面にスポンジゴム付)	厚さ6
収納袋	ナイロン	—



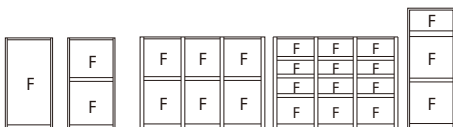
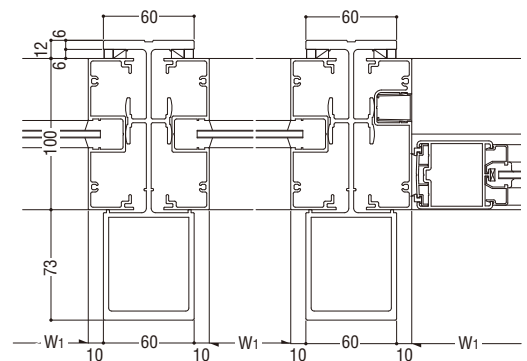
コーナー方立



分解方立



大型方立

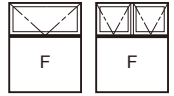


内倒し排煙窓 (水防タイプ)

ガラス溝幅

18mm

RC 枠



■ 性能仕様

耐風圧性

S-3 (1600Pa)

気密性

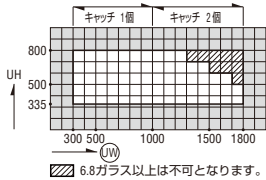
A-4 (2 等級線)

水密性

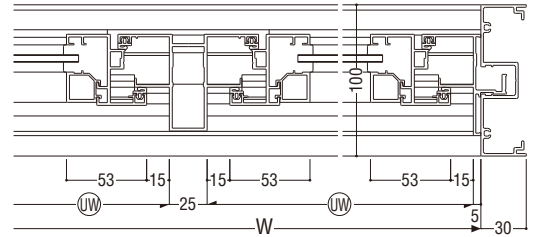
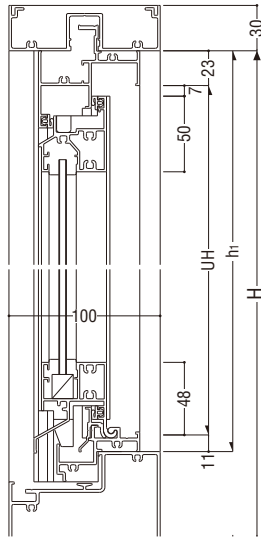
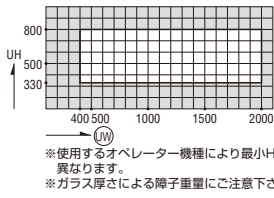
W-5 (500Pa)

■ 製作制限

ラッチ & ステータ式



オペレーター式

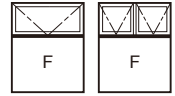


外倒し排煙窓 (水防タイプ)

ガラス溝幅

18mm

RC 枠



性能仕様

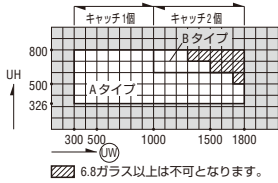
耐風圧性 **S-3** (1600Pa)

気密性 **A-4** (2等級線)

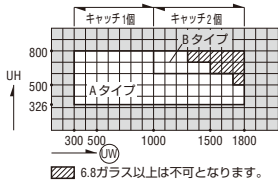
水密性 **W-5** (500Pa)

製作制限

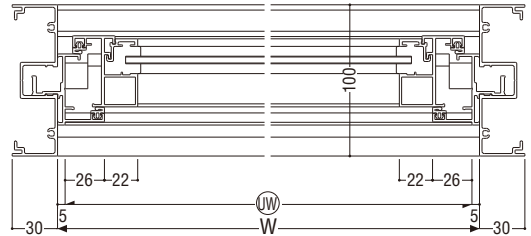
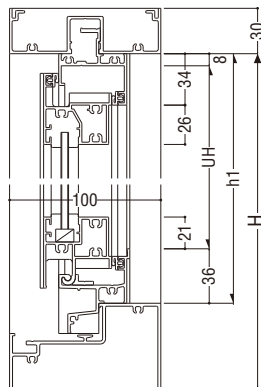
ラッチ & ステータ式



オペレーター式



Aタイプ



Bタイプ

