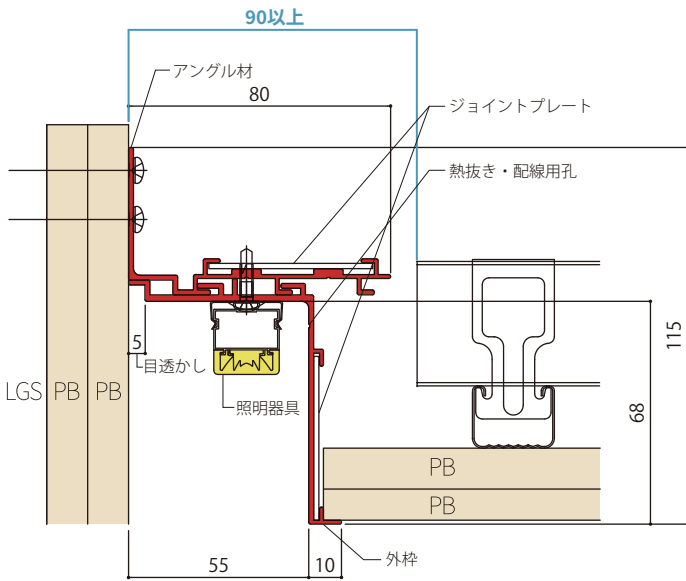


# スリット型照明用建材 詳細

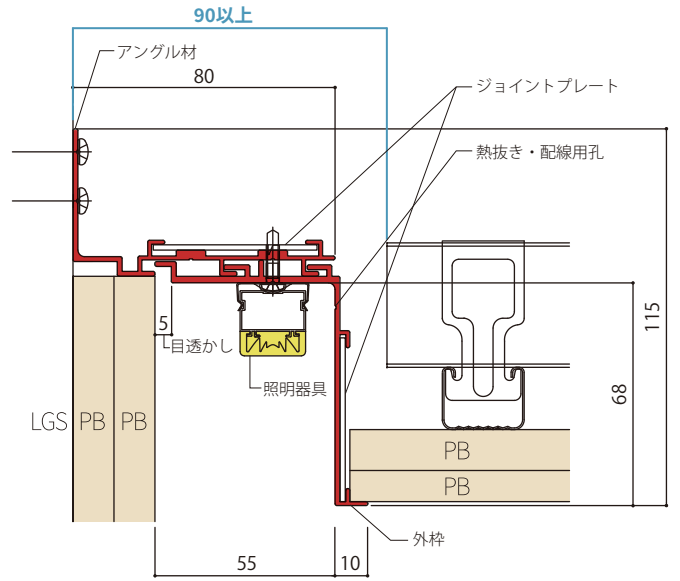
## スリット型照明用建材 断面図

### PB先付けの場合



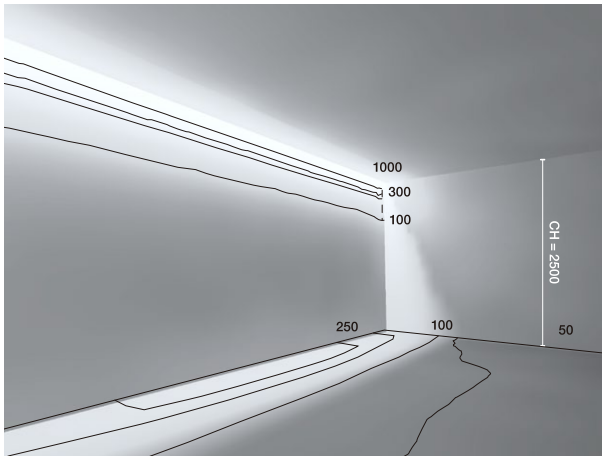
下地の寸法について(青字の寸法が下地寸法を示しています)  
壁面PBと野縁受けの間隔を約90mm以上にしてください。

### PB後付けの場合

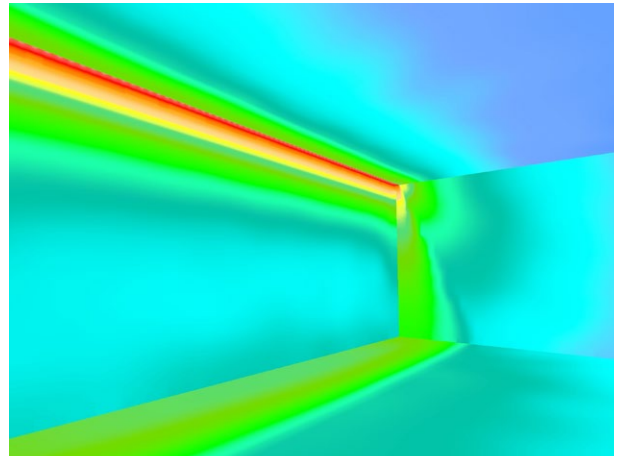


下地の寸法について(青字の寸法が下地寸法を示しています)  
壁面LGSと野縁受けの間隔を約90mm以上にしてください。

## 照度分布図



計算条件 空間設定 L: 6.0m × W: 6.0m × CH: 2.5m  
 反射率 天井: 70% 壁: 50% 床: 30%  
 器具設置台数 5台(レンズタイプ)



フォルスカラーイメージから、狭小スペースにおいても壁面へ十分な明かりの広がりが確認できます。

※掲載されている画像やデータは色や明るさを表現したシミュレーションです。実際の仕様と異なる場合があります。

## 基本情報

本体標準サイズ	L = 1800, L = 1200
コーナー部材	出隅 / 入隅対応部材あり
本体標準色	ホワイト ※指定色対応可能
同梱金具	取付ビスパック ジョイント金具