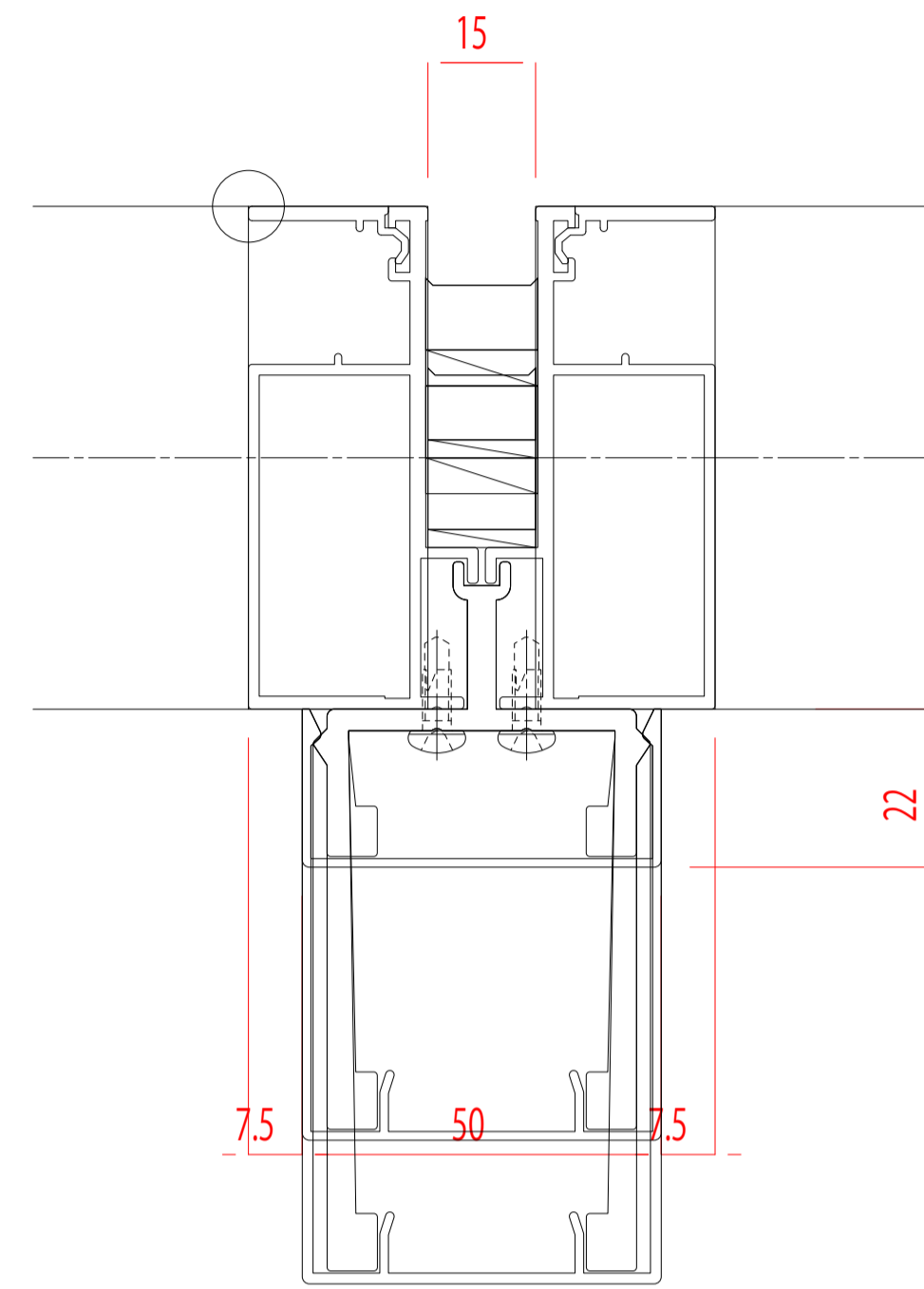
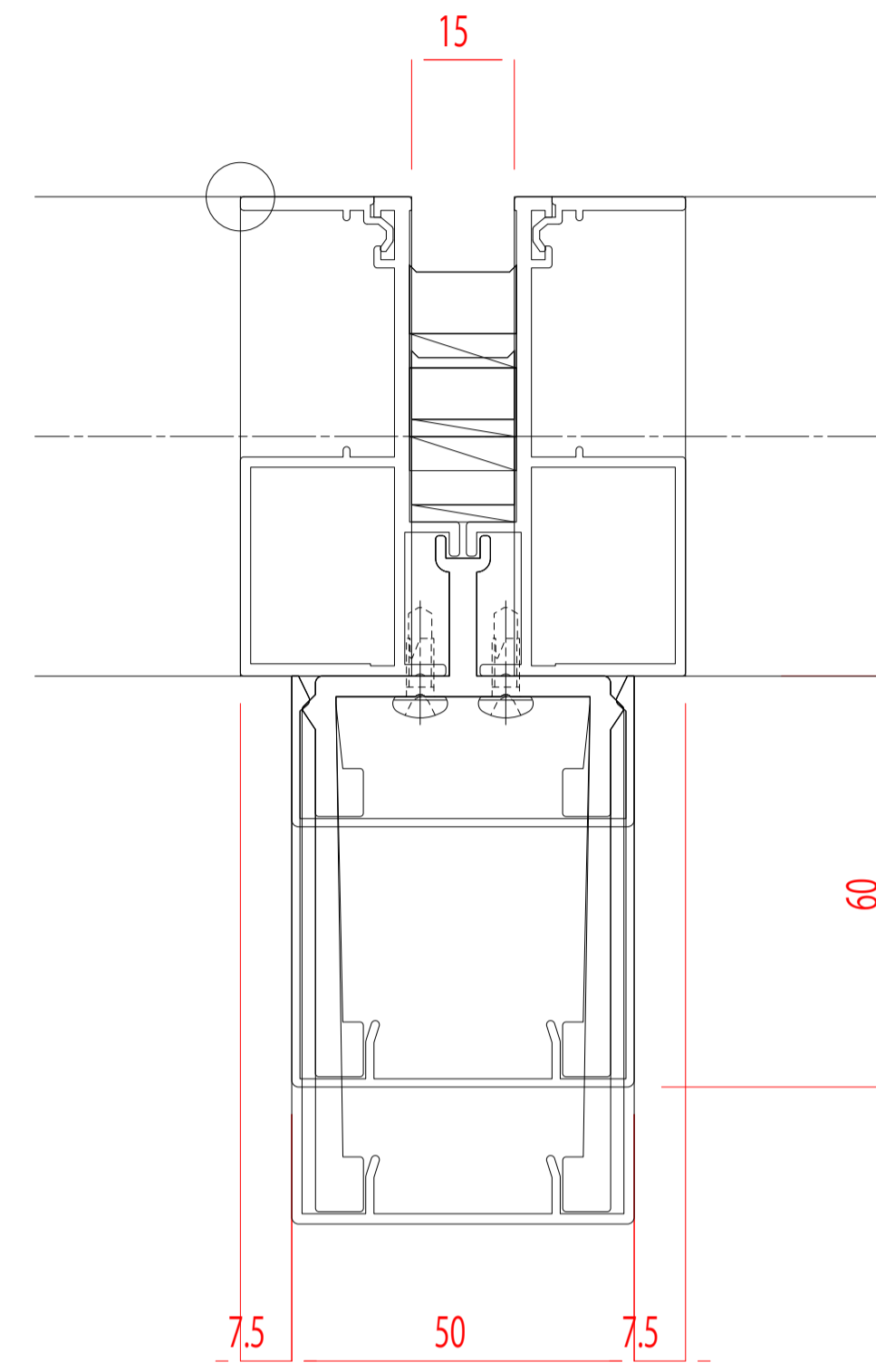


* F I X 枠納まり

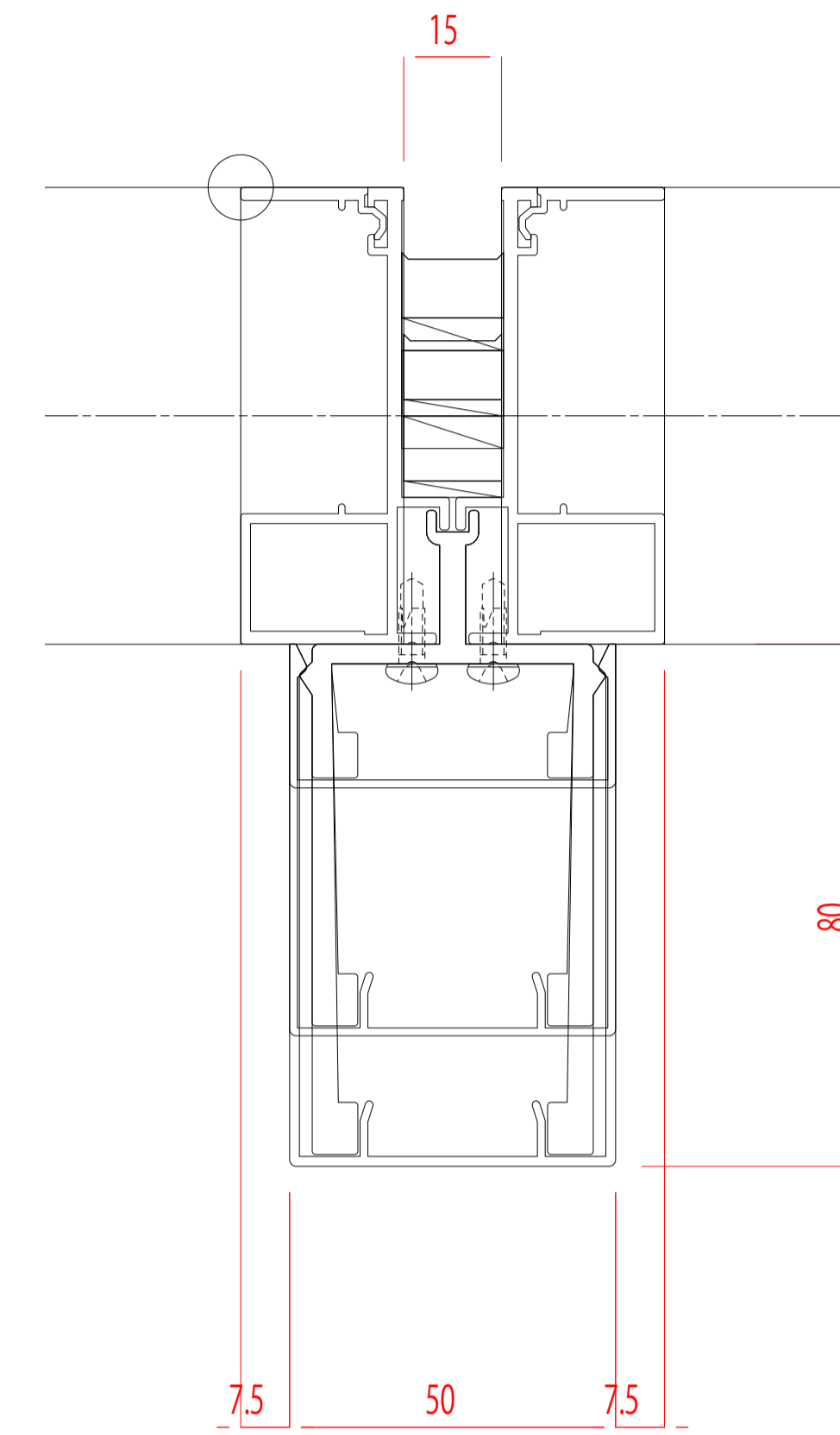
Aタイプ



Bタイプ

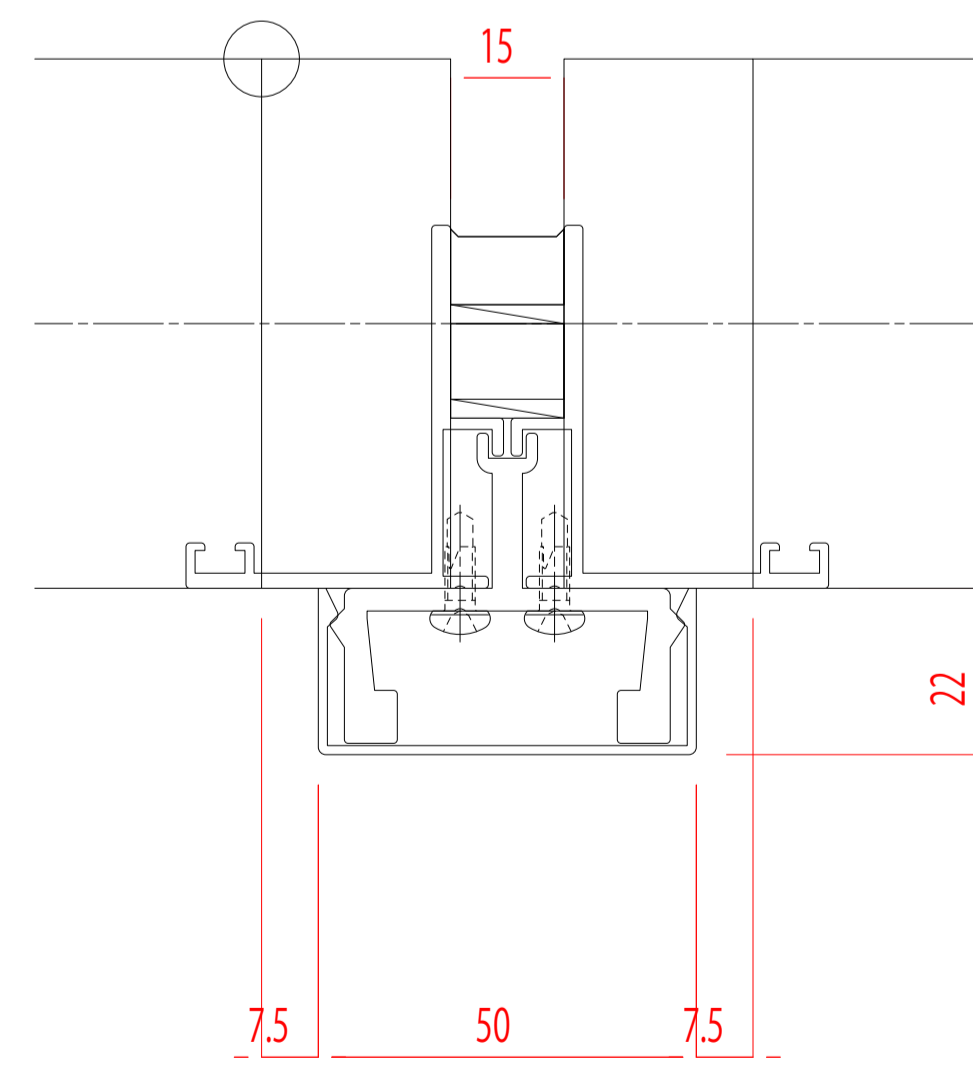


Cタイプ

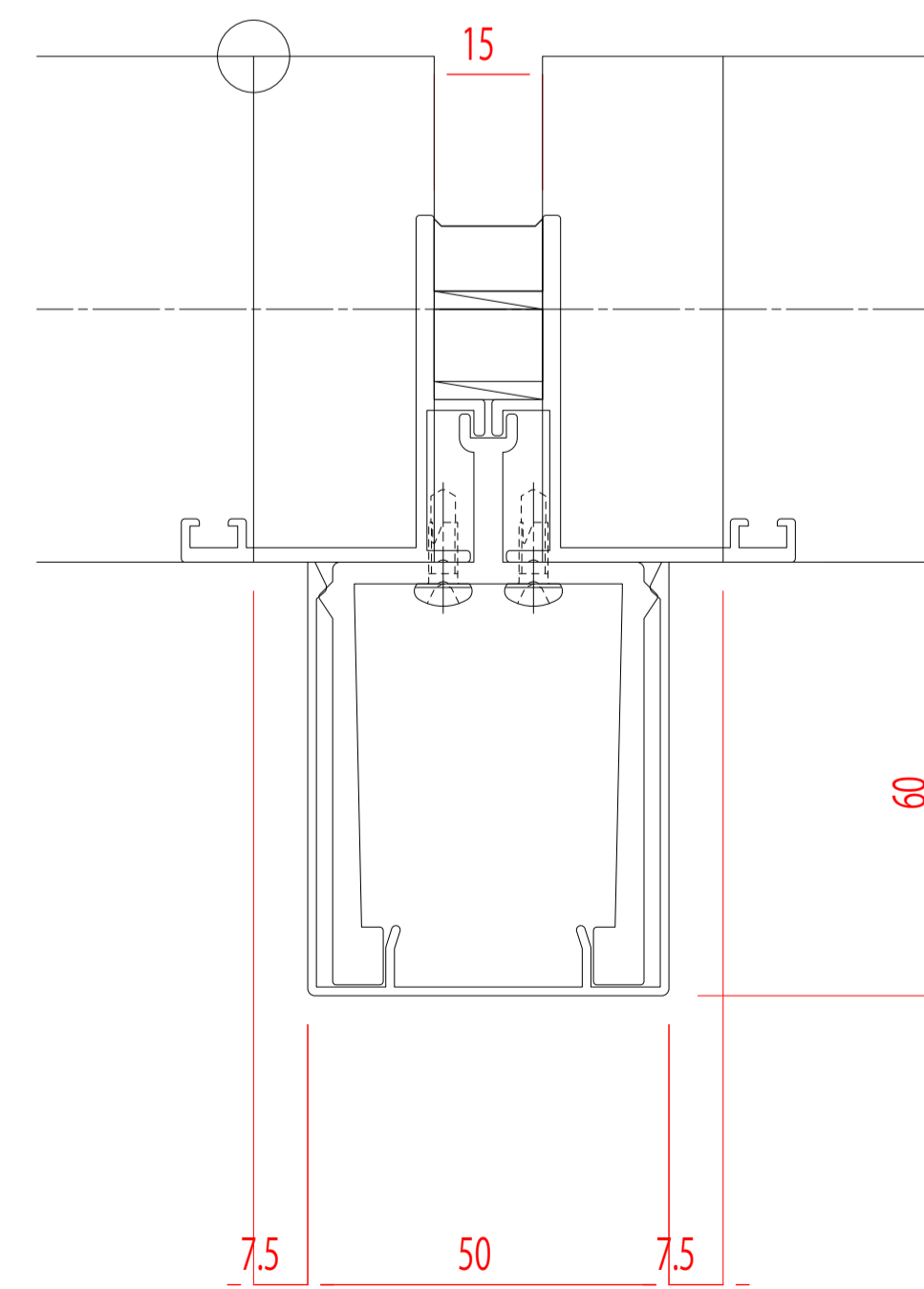


* 可動部枠納まり

Aタイプ



Bタイプ



Cタイプ

