

外倒し・内倒し排煙窓の取扱い

オペレーター SL250シリーズ

当商品は、火災発生時の煙害から人命を守るために煙を排出することを目的とする自然排煙窓です

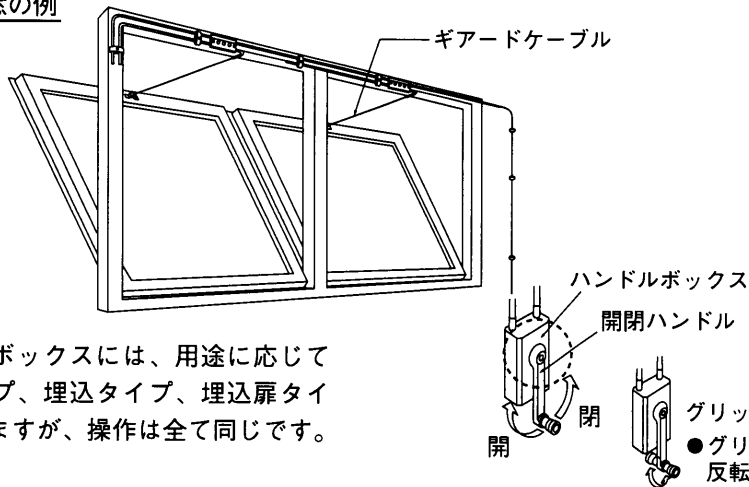
開放操作

ハンドルボックスの開閉ハンドルを「開」の方向に回すと、窓が開きます。
設定角度まで開くとハンドルが重くなりますので、ハンドルの回転を止めてください。
(途中でハンドルの回転を止めることによって、窓を任意の位置で止めることができます)。

閉鎖操作

窓を閉める時は、閉鎖用ハンドルを用いて閉めてください。
ハンドルが急に重くなり、動かなくなったら操作を止めてください。
窓が全部閉まりきった状態になっています。

外倒し排煙窓の例



ハンドルボックスには、用途に応じて露出タイプ、埋込タイプ、埋込扉タイプがありますが、操作は全て同じです。

注意

1、風の強い時には、非常時以外窓を開けないでください。

お願い

- ❶ 無理な操作はしないでください。
閉鎖用ハンドルが動かなくなったらそれ以上回さないでください。
- ❷ 閉鎖時には、窓を途中で停止させないでください。
- ❸ オペレーター部品の分解や改造は絶対にしないでください。
- ❹ オペレーター操作による開閉は、定期的な開閉確認テストをおこなってください。

オペレーターは、メーカー保証期間が1年になっております。
アフターサービス、保守点検などは、下記メーカーにご依頼ください。