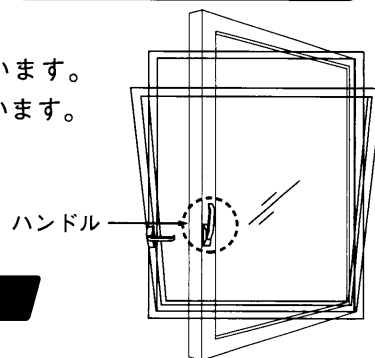


ドレーキップの取扱い

当商品は、内倒しと内開きの2つの開閉機能をもっています。
内倒しは自然換気時に、内開きは外部ガラス清掃時に使います。



障子の開閉

■内倒しの開閉

- ① ハンドルを外側に押付けながら上に180°回してから、ハンドルを手前に引いてください。ロックが解除され、障子が内側に倒れます。
- ② 閉める時は、障子を完全に閉めてハンドルを外側に押付けながら下に180°回してください。

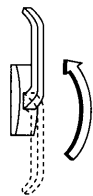
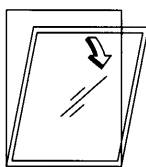
■内開きの開閉

- ① ハンドルを外に押付けながら上に90°回してから、ハンドルを手前に引いてください。ロックが解除され、障子が内側に開きます。
- ② 閉めるときは、障子を完全に閉めてハンドルを外側に押付けながら下に90°回してください。

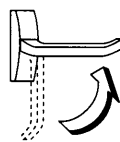
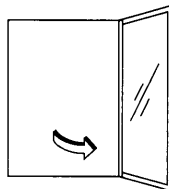
お願い

- ❗ 障子が開いている時、絶対にハンドルを操作しないでください。
内倒し状態から内開き状態にする時は、内側に倒れている障子を完全に閉めてから内開きの操作をしてください。
- ❗ 内倒し、内開き、いずれの時も、必ず障子を完全に閉めてからハンドルを回してください。
- ❗ 障子を閉めたら、必ずハンドルを下向きにしてロックしてください。

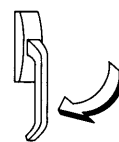
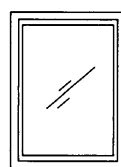
内倒し



内開き



施錠



お願い

- ❗ 開閉操作はゆっくりおこなってください。
急激な操作は思わぬ事故やけがにつながります。
- ❗ 風の強い時は窓を閉めて、必ずロックしてください。
ロックをしないと、障子が急激な開閉で衝撃を受け、破損、落下等の恐れがあり、思わぬ事故やけがにつながります。
- ❗ 窓が開いている時は、安全装置に手をふれないでください。
ふれながらハンドルを操作すると障子はずれ、思わぬ事故やけがにつながる恐れがあります。

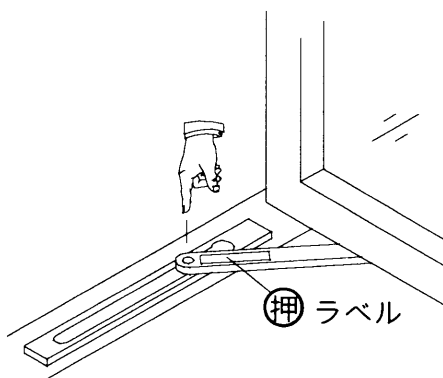
オプション金具の操作

■内開き用アオリ止め

障子を開くと90°でストッパーが働き、障子が固定されます。
障子を閉める時はアオリ止めの**押**の部分を押しながら閉めてください。

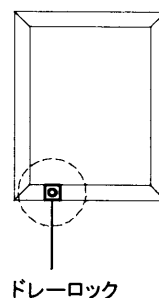
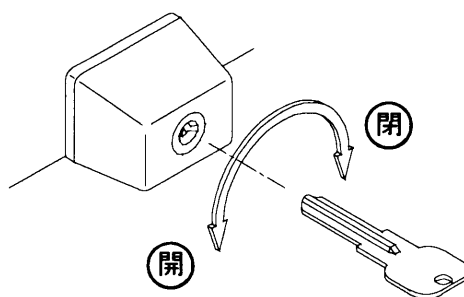
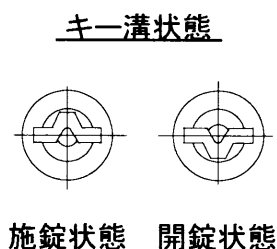
お願い

- ❶ 障子が動き出したら、枠と障子の間に指を挟まないようにアオリ止めから手を離してください。



■ドレーロック（内開き閉鎖装置）

ドレーロックを閉めることにより内開き機能をロックすることができます。
ドレーロックが閉鎖状態の時には内倒し機能のみ使用ができます。
内開きをする時は、下かまち部分にあるロック装置にキーを差し込んで開方向に180°回してください。
閉鎖装置が解除され、内開きが可能になります。



■キップストッパー（内倒しアオリ止め）

障子を閉める時は、ハンドル上部のストッパー解除装置を操作して障子を閉めてください。

