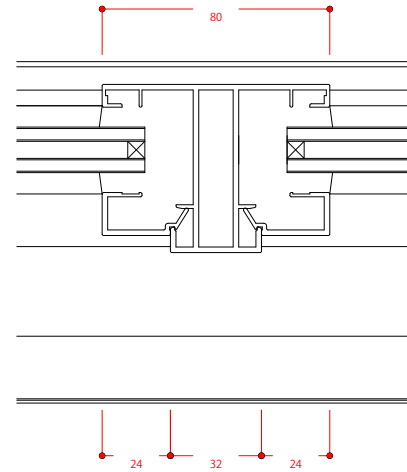


中間方立ZA



中間方立ZB

