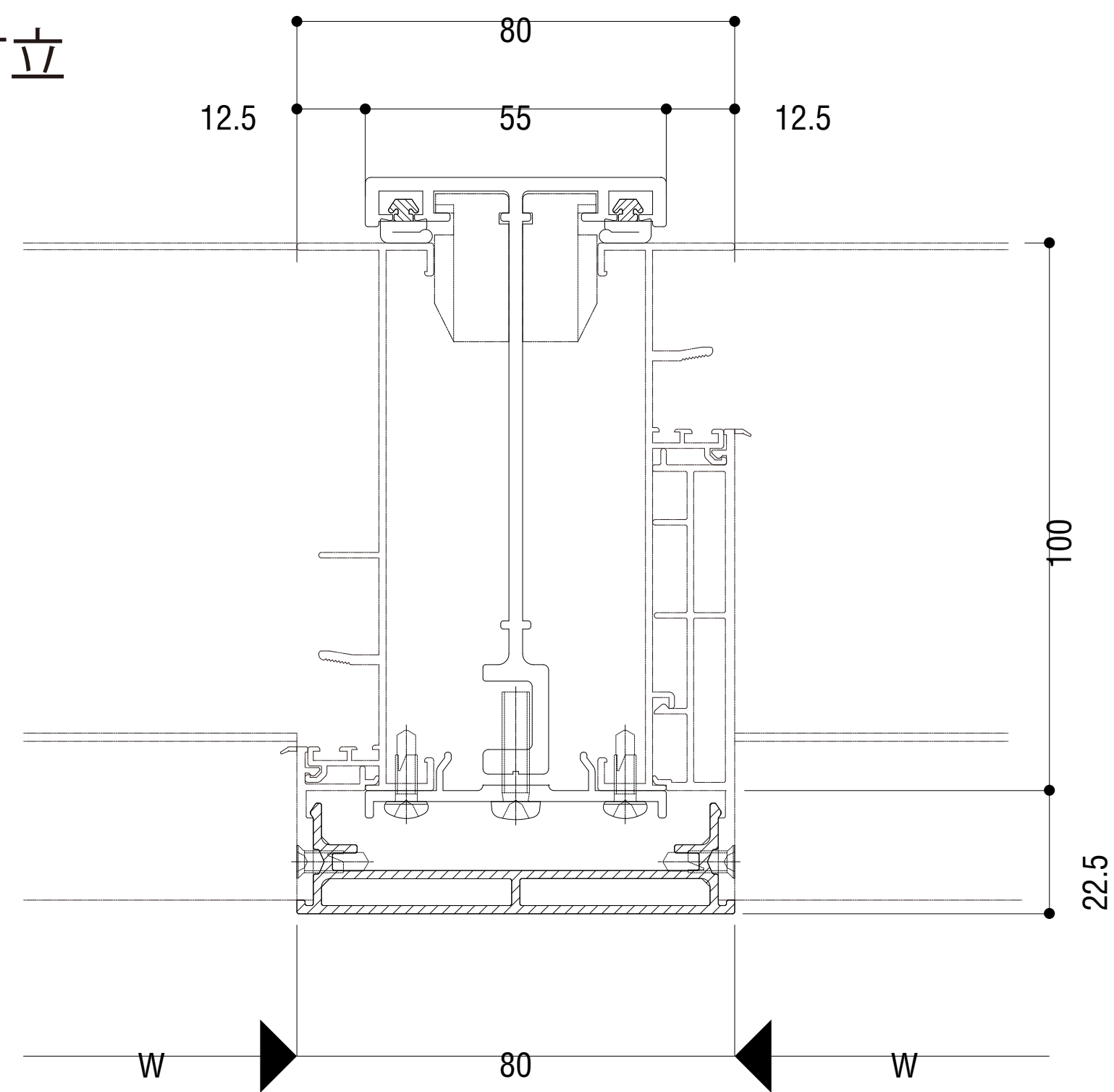
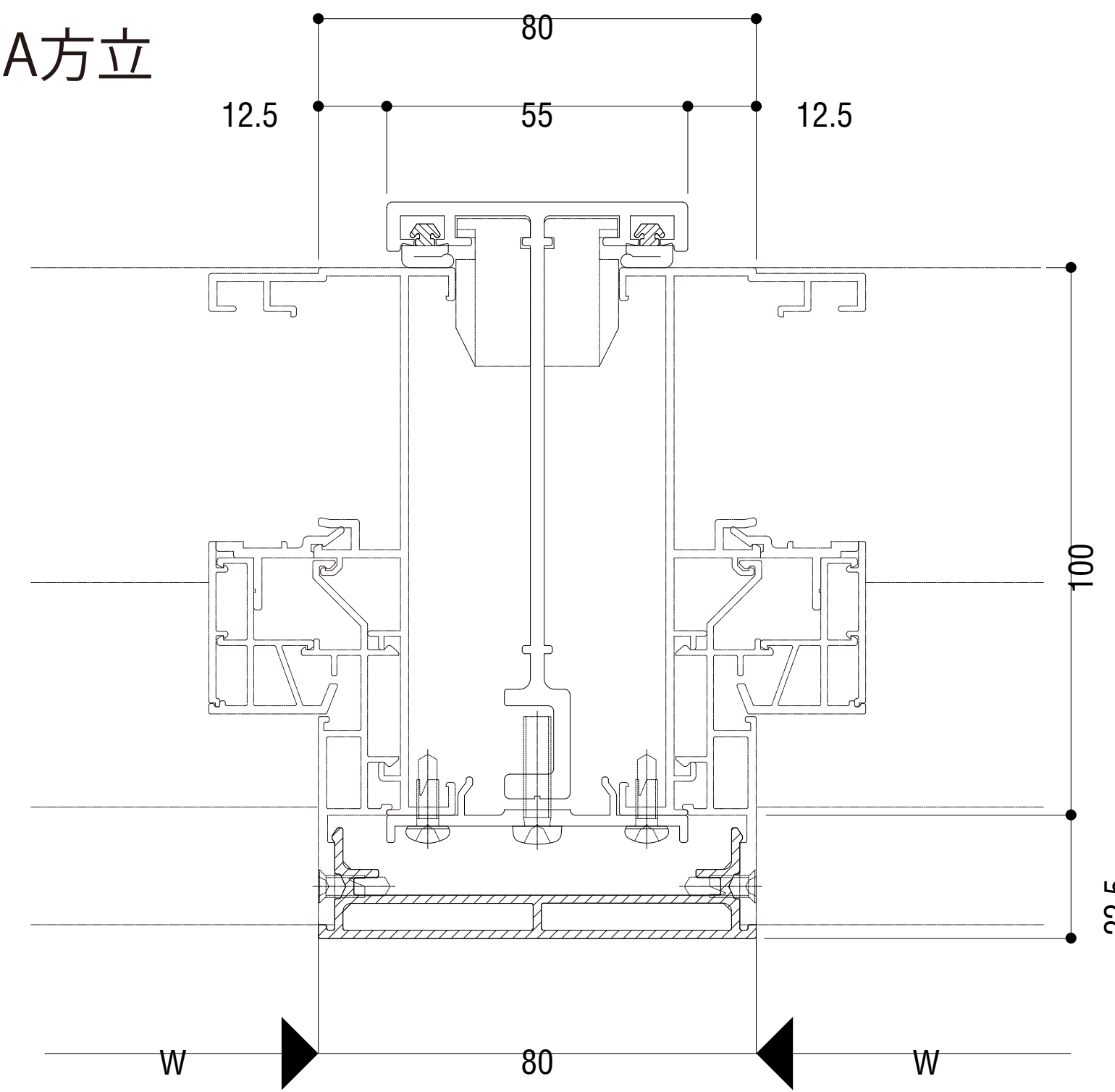


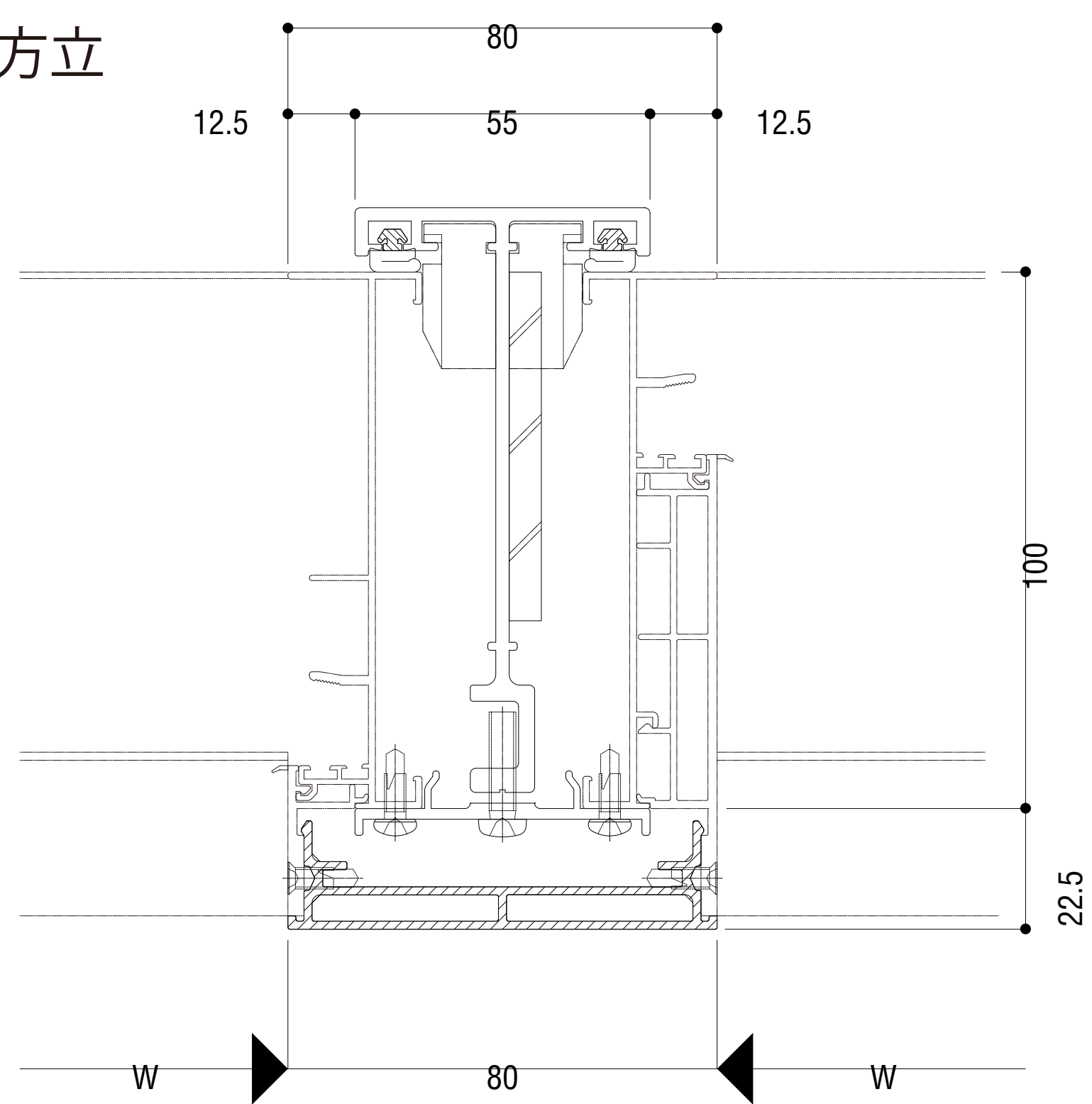
A方立



A方立



A1方立



A1方立

