



インナー樹脂サッシ

INPLADO

インプロード Insulative Plastic Window

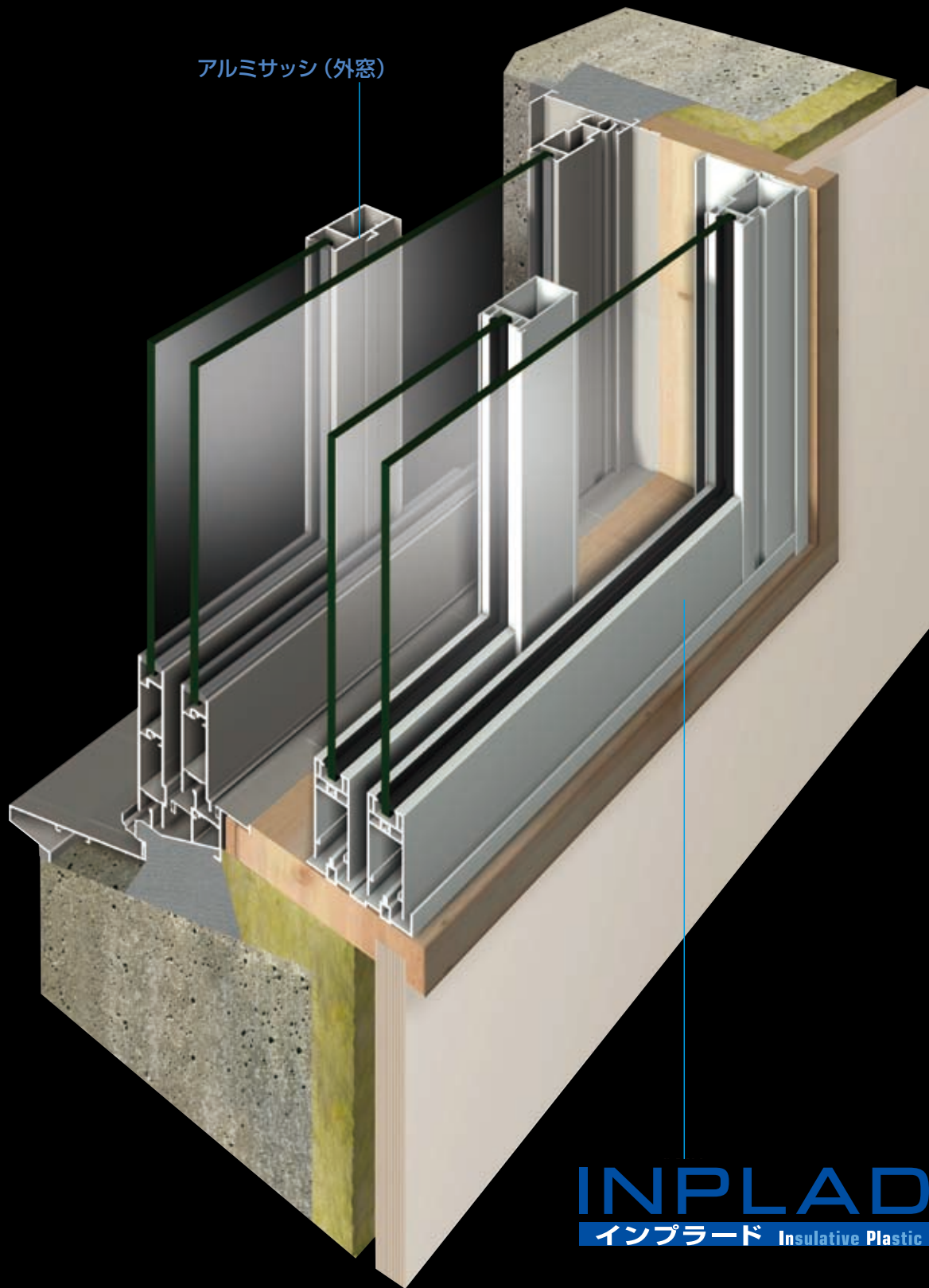


series

不二サッシ

窓から考える省エネ

樹脂製の内窓を取り付けることで、冬は開口部からの熱損失を、夏は外部からの熱を防ぐことで冷暖房費を大幅に節約。さらに騒音や音漏れを約50%カットします。



遮音性が良くなります

騒音レベルの数値を身近な騒音環境に置き換えてみると、右表のように表現することができます。例えば騒音レベル90dBの場所に建つオフィスビルやマンションなどでは、外窓の遮音性能がT-1〈25等級線〉の場合、室内はおよそ65dBの騒音レベルとなり、まだ「うるさい」という感覚ですが、『INPLADO U series』を設置すれば、外窓の性能に対してJIS等級3クラスアップの遮音効果を発揮するので、室内の騒音レベルはおよそ50dBとなり、日常生活で望ましいとされる環境をつくり出すことができます。

遮音効果T-4相当〈40等級線〉

外窓性能T-1〈25等級線〉に対して、
JIS等級3クラスアップ(約15dB軽減)

騒音レベル dB	身近にある騒音環境	昼間の住宅環境	騒音感覚
110	自動車の警笛(1m前)、プレス機の音		聴力機能障害
100	電車が通るときのガード下、ピアノの音		
90	電車の中、ボーリング場	電車通り	極めてうるさい
80	幹線道路の交差点、バス程度	自動車通り	
70	街頭、タクシー程度	市内住宅	うるさい
60	デパートの中、普通の会話	ビル街	
50	静かな事務所	郊外住宅	日常生活で望ましい範囲
40	静かな公園		
30	郊外深夜		静か
20	ささやき		

断熱性が高まります

冷房や暖房の熱は、外気との間にある壁や天井を通して常に移動が行われていますが、その中でも窓を通しての移動が大きなウエイトを占めています。従って省エネルギー効果を高める上で、サッシの断熱性の向上は最も重要な要素となります。サッシの選定の目安は、右表のように地域によって異なりますが、温暖な地域でも夏場の冷房効果を考えれば、断熱性能は高めれば高いほど望ましいと言えます。たとえば、外窓性能H-1の場合『INPLADO U series』を設置すれば、H-4に相当する断熱効果が得られ、これは東北地方の一部寒冷地における次世代省エネ基準を満たす値です。

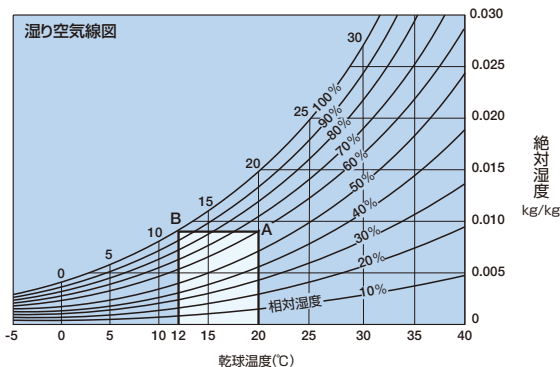
断熱効果H-4相当(0.344m²・K/W以上相当)

外窓性能に対して、JIS等級3クラスアップ

熱貫流抵抗	m ² ・K/W	0.15 0.2 0.25 0.3 0.35 0.4 0.45 0.5 0.6									
		0.154 0.215 0.246 0.287 0.344 0.430 0.86									
表示	J I S (平成12年)	H-1 H-2 H-3 H-4 H-5									
		IV・V・VI地域 III地域 II地域 I地域									
地域区分	平成4年省エネ基準	VI地域 IV・V地域 III地域 II・I地域									
		熱貫流率	Kcal/m ² ・h・°C	5.5 5.0 4.5 4.0 3.5 3.0 2.5 2.0 1.5 1.0							
W/m ² ・K				6.0 5.0 4.0 3.0 2.0 1.0							

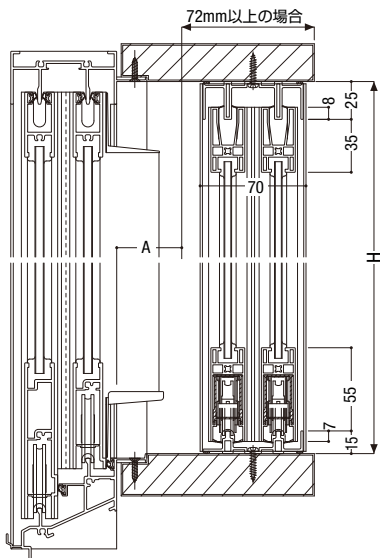
防露性が向上します

結露が発生し始める温度を露点温度といい、右の湿り空気線図で求めることができます。例えば、温度(乾球温度)20°C、相対湿度60%の空気は、湿り空気線上の交点Aで示されます。この空気を冷却すると飽和状態(相対湿度100%)のB点に達し、露点温度は約12°Cとなり、これ以下の温度になると結露が発生し始めます。これを室内環境に置き換えて見ると、サッシの表面温度が室内空気の露点以下になれば結露が発生することになり、外気温が低いほど結露が発生しやすくなります。『INPLADO U series』は、外窓の内側に設置する二重窓構造ですので、サッシの表面温度は外気温の影響を受けにくくなり、結露の発生が抑えられます。

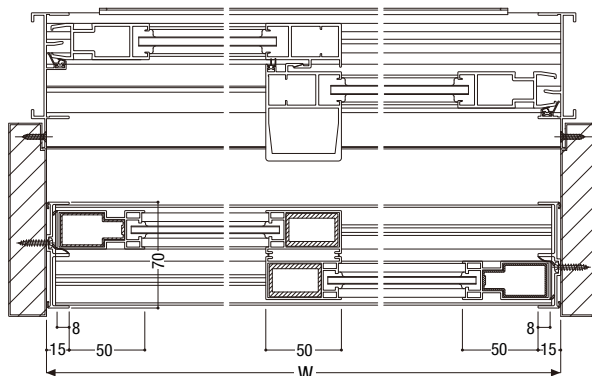


絶対湿度: 湿り空気中の乾燥空気1kgあたりに含まれる水蒸気の重量
相対湿度: ある空気中の水蒸気量と、その温度の飽和水蒸気量の比
乾球温度: 不飽和水蒸気を含んだ空気温度

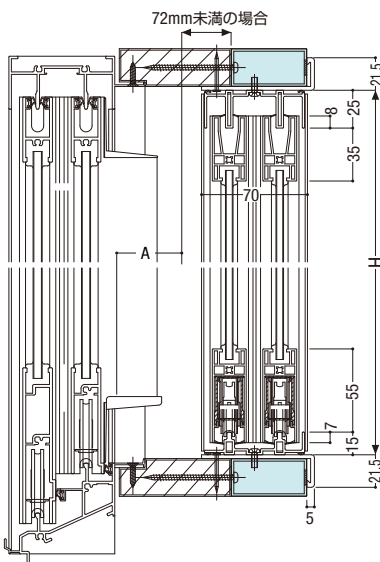
一般納まり



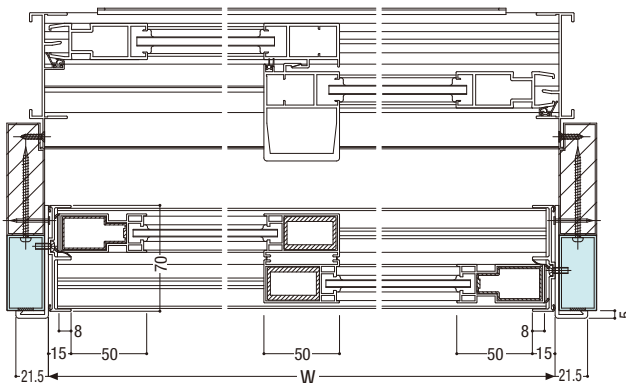
※A寸法は、外窓の室内側の突起物(クレセント等)の出幅です。



持ち出し納まり(参考納まり)



※A寸法は、外窓の室内側の突起物(クレセント等)の出幅です。



※既存の額縁の見込み寸法が足りない場合、ふかし枠アタッチ(図中の青い部分)を取り付けてください。



不二サッシ株式会社

本社 〒212-0058 神奈川県川崎市幸区鹿島田 890-12 (新川崎三井ビルディング)
お客様相談窓口 0120-54-2234

窓から夢をひろげていきます

不二サッシ

ビル建材統括部 〒141-0032 東京都品川区大崎5-6-2 (都五反田ビル)
中低層建材部 〒141-0032 東京都品川区大崎5-6-2 (都五反田ビル)
開発営業統括部 〒141-0032 東京都品川区大崎5-6-2 (都五反田ビル)
設計技術部 〒141-0032 東京都品川区大崎5-6-2 (都五反田ビル)

☎03-5745-1218
☎03-5745-1233
☎03-5745-1235
☎03-5745-1246

お問い合わせは

東北支店 〒980-0014 宮城県仙台市青葉区本町2-16-10 (NBF仙台本町ビル)
関東支店 〒330-0061 埼玉県さいたま市浦和区常盤9-20-3 (北浦和第二大栄ビル)
東京支店 〒141-0032 東京都品川区大崎5-6-2 (都五反田ビル)
横浜支店 〒220-8116 神奈川県横浜市西区みなとみらい2-2-1-1 (横浜ランドマークタワー)
名古屋支店 〒450-0002 愛知県名古屋市中村区名駅4-2-25 (名古屋ビルディング東館)
大阪支店 〒541-0047 大阪府大阪市中央区淡路町3-5-13 (創建御堂筋ビル)
中四国支店 〒733-0001 広島県広島市西区大芝2-7-32 (グランデパラッツォ大芝)
北海道不二サッシ(株) 〒060-0061 北海道札幌市中央区南一条西12-4-89 (不二サッシビル)
日海不二サッシ(株) 〒920-0352 石川県金沢市観音堂町へ-51
(株)不二サッシ九州 〒810-0041 福岡県福岡市中央区大名2-4-22 (新日本ビル)

☎022-222-4134
☎048-829-2751
☎03-5745-1250
☎045-210-9080
☎052-582-7511
☎06-4706-4134
☎082-509-2234
☎011-261-8284
☎076-267-9200
☎092-741-6031

ホームページ <http://www.fujisash.co.jp/>

■当カタログ掲載の商品写真は印刷のため実際の色調とは多少異なる場合がありますのでご了承ください。
■改良のため商品の仕様を予告なしに変更する場合がありますのでご了承ください。



古紙配合率
100%再生紙を
使用しています。



この印刷物は
大豆油インキを
使用しております。

第一版 08.09.10

621