

エコアマト

工事はご使用中の雨戸との交換だけの簡単リフォーム商品。



テラスタイプ



テラスタイプ 3枚建 上・下段：スラット開



テラスタイプ 3枚建 上・下段：スラット閉



テラスタイプ 4枚建



テラスタイプ



窓タイプ・テラスタイプ

商品特長



テラスタイプ

■商品色

住まいの意匠と合わせやすい全5色をご用意しています。



ステングレー色



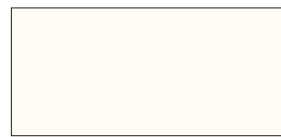
Fカラーブロンズ色



Fカラーブラック色

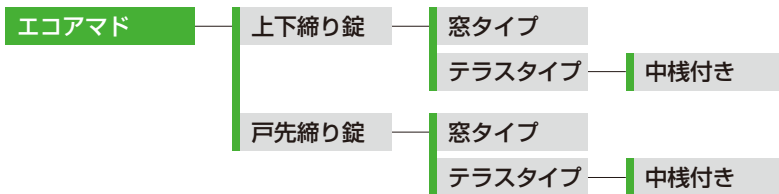


ブロンズ色



ニューホワイト色

■体系表



1 スラット開閉レバー



室内側の専用レバーでスラットの角度調整が行えます。中棧付きは上下用2箇所、中棧なしは1箇所装備しています。

2 0° ~ 110° 自在スラット



0°



30°



45°



110°

開閉角度の調整で日よけや通風、外からの視線を遮断してプライバシー保護が行えます。

注 商品の構造上、スラット角度0°の状態でも完全に光を遮断することはできません。

3 上下締め錠



下部に取り外し可能なキー付の締め錠を装備。外出時にはキーを外して保管が可能です。

上部錠

4 戸先締め錠 (オプション)



手元で操作できる戸先締め錠をご用意しました。レバーの位置が戸先の中程なので、しゃがんだり背伸びしたりする必要がなく、誰でも簡単にロックできます。

5 開閉に便利な手掛け装備



開閉に便利な手掛け溝を設けています。手掛けは、たて部材全体に彫り込んであるので、手の高さに関係なく操作ができます。

6 テラスタイプは中棧付きのみとなります



中棧を挟んで上下のスラットを別々に開閉できます。

ご注意

- 防犯上、外出時や就寝時には、完全にスラットを閉め、サッシを施錠してください。
- 商品の構造上、スラット角度0°の状態でも完全に光を遮断することはできません。
- スラット可動部分のホコリ・ゴミなどは、こまめに取り除いてください。
- スラットの開閉は、定期的に月1～2回程度行うことをお勧めします。

対応寸法表（上下締め錠）

オープン価格

タイプ	AW	847	880	897	926
	アマドレール 有効範囲	2枚建 3枚建 4枚建	1613～1679 2460～2530 3307～3377	1680～1729 2560～2619 3439～3506	1730～1779 2620～2680 3507～3577
	AH 最小～最大	品種サイズ・記号	品種サイズ・記号	品種サイズ・記号	品種サイズ・記号
窓タイプ	736～761	—	ET□ 2529H○○	—	ET□ 2531H○○
	763～788	—	ET□ 2529○○	ET□ 2530X○○	ET□ 2531○○
	771～793	ET24□ 2530H○○	—	—	—
	794～819	ET24□ 2530○○	—	—	—
	824～847	ET24□ 2730H○○	—	—	—
	826～835	—	ET□ 2829H○○	ET□ 2530H○○	ET□ 2831H○○
	836～861	—	ET□ 2829K○○	ET□ 2530○○	—
	848～873	ET24□ 2730○○	—	—	—
	854～879	—	ET□ 2829○○	—	ET□ 2831○○
	887～912	—	ET□ 3029H○○	—	ET□ 3031H○○
	915～926	—	ET□ 3029○○	ET□ 2830H○○	ET□ 3031○○
	924～943	ET24□ 3030H○○	—	—	—
	927～952	—	ET□ 3029E○○	ET□ 2830○○	—
	944～969	ET24□ 3030○○	—	—	—
	971～996	ET24□ 3230H○○	ET□ 3029X○○	ET□ 3030X○○	ET□ 3031X○○
	977～987	—	—	ET□ 3030H○○	—
	988～1013	—	—	ET□ 3030○○	—
	998～1023	ET24□ 3230○○	—	—	—
	1038～1063	—	ET□ 3529H○○	ET□ 3530E○○	ET□ 3531H○○
	1066～1091	—	ET□ 3529○○	—	ET□ 3531○○
	1074～1093	ET24□ 3530H○○	—	—	—
	1094～1119	ET24□ 3530○○	ET□ 3529F○○	ET□ 3530F○○	—
	1129～1138	—	—	ET□ 3530H○○	—
	1139～1164	—	—	ET□ 3530○○	—
	1171～1196	ET24□ 3930H○○	ET□ 3529X○○	ET□ 3530X○○	ET□ 3531X○○
	1190～1215	—	ET□ 4029H○○	—	ET□ 4031H○○
	1206～1231	ET24□ 3930○○	—	—	—
	1218～1243	—	ET□ 4029○○	—	ET□ 4031○○
	1244～1269	ET24□ 4030○○	—	—	—
	1280～1289	—	—	ET□ 4030H○○	—
	1290～1315	—	ET□ 4029K○○	ET□ 4030○○	—
	1342～1367	—	ET□ 4529H○○	ET□ 4030F○○	ET□ 4531H○○
	1369～1393	—	ET□ 4529○○	ET□ 4530F○○	ET□ 4531○○
	1371～1393	ET24□ 4530H○○	—	—	—
1394～1419	ET24□ 4530○○	ET□ 4529E○○	—	—	
1422～1447	—	—	ET□ 4530X○○	—	
1432～1441	—	—	ET□ 4530H○○	—	
1442～1467	—	—	ET□ 4530○○	—	
1493～1518	—	ET□ 5029H○○	—	ET□ 5031H○○	
1521～1546	—	ET□ 5029○○	—	ET□ 5031○○	
1571～1596	—	ET□ 5029X○○	—	ET□ 5031X○○	
1585～1592	—	—	ET□ 5030H○○	—	
1593～1618	—	—	ET□ 5030○○	—	

■記入例

G: ステンカラー色、E: F カラーブロンズ色、
B: ブロンズ色、K: F カラーブラック色、
3: ニューホワイト色

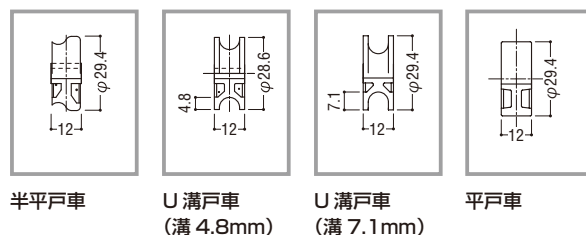
ET □ 2829 ○○

錠区分 ————— 戸車区分

空白: 錠なし
A: 上下締め錠付き(下部のみキー付き)
B: 下部錠付き(キー付き)

空白: 半平戸車
L: U 溝戸車 (溝 4.8mm)
Y: U 溝戸車 (溝 7.1mm)
S: 平戸車

■戸車



商品記号：ステングレー EANG F カラーブロンズ EANE ブロンズ EANB F カラーブラック EANK ニューホワイト EAN3

953	962	977
1830 ~ 1884	1844 ~ 1904	1885 ~ 1943
2778 ~ 2848	2806 ~ 2866	2850 ~ 2920
3731 ~ 3801	3768 ~ 3828	3827 ~ 3897
品種サイズ・記号	品種サイズ・記号	品種サイズ・記号
ET □ 2532H ○○	ET □ 2532H Z ○○	—
ET □ 2532 ○○	ET □ 2532Z ○○	ET □ 2533X ○○
—	—	—
—	—	—
—	—	—
ET □ 2832H ○○	ET □ 2832HZ ○○	ET □ 2533H ○○
ET □ 2832K ○○	ET □ 2832KZ ○○	ET □ 2533 ○○
—	—	—
ET □ 2832 ○○	ET □ 2832Z ○○	—
ET □ 3032H ○○	ET □ 3032HZ ○○	—
ET □ 3032 ○○	ET □ 3032Z ○○	ET □ 2833H ○○
—	—	—
ET □ 3032E ○○	ET □ 3032EZ ○○	ET □ 2833 ○○
—	—	—
ET □ 3032X ○○	ET □ 3032XZ ○○	ET □ 3033X ○○
ET □ 3032K ○○	—	ET □ 3033H ○○
ET □ 3032F ○○	—	ET □ 3033 ○○
—	—	—
ET □ 3532H ○○	ET □ 3532HZ ○○	—
ET □ 3532 ○○	ET □ 3532Z ○○	—
—	—	—
—	—	—
ET □ 3532E ○○	—	ET □ 3533H ○○
ET □ 3532K ○○	—	ET □ 3533 ○○
ET □ 3532X ○○	ET □ 3532XZ ○○	ET □ 3533X ○○
ET □ 4032H ○○	ET □ 4032HZ ○○	—
—	—	—
ET □ 4032 ○○	ET □ 4032Z ○○	—
—	—	—
ET □ 4032E ○○	—	ET □ 4033H ○○
ET □ 4032K ○○	ET □ 4032KZ ○○	ET □ 4033 ○○
ET □ 4532H ○○	ET □ 4532HZ ○○	—
ET □ 4532 ○○	ET □ 4532Z ○○	—
—	—	—
—	—	—
ET □ 4532X ○○	—	ET □ 4533X ○○
ET □ 4532F ○○	—	ET □ 4533H ○○
ET □ 4532K ○○	—	ET □ 4533 ○○
ET □ 5032H ○○	ET □ 5032HZ ○○	—
ET □ 5032 ○○	ET □ 5032Z ○○	—
—	ET □ 5032XZ ○○	—
ET □ 5032E ○○	—	ET □ 5033H ○○
ET □ 5032K ○○	—	ET □ 5033 ○○

ご注意

- 表中の□部には色記号が入ります。G：ステングレー、E：F カラーブロンズ、B：ブロンズ、K：F カラーブラック、3：ニューホワイト。
- 表中の○部にはアマド錠前と戸車記号が入ります。
- 価格は全て、オープン価格です。価格については、もよりの営業所までお問い合わせください。
- エコアマドは住宅防火戸仕様に対応しておりません。

対応寸法表（上下締め錠）

オープン価格

タイプ	AW		580	600	847	880
	アマドレール有効範囲	2枚建	—	—	—	1613～1679
	3枚建	1659～1729	1695～1765	1695～1765	2460～2530	2560～2619
	4枚建	—	—	—	3307～3377	3439～3506
	AH 最小～最大	品種サイズ・記号		品種サイズ・記号	品種サイズ・記号	品種サイズ・記号
テラスタイプ	1622～1647	—		—	—	—
	1776～1801	ET □ 5819N ○○		—	—	ET □ 5829N ○○
	1806～1825	ET □ 5919N ○○		ET □ 5720N ○○	—	ET □ 5929N ○○
	1826～1836	—		—	ET24 □ 6030HN ○○	ET □ 5929EN ○○
	1837～1845	ET □ 6019N ○○		ET □ 5820N ○○	—	ET □ 6029N ○○
	1846～1866	—		—	ET24 □ 6030N ○○	—
	1867～1892	ET □ 6119N ○○		ET □ 5920N ○○	—	ET □ 6129N ○○
	1872～1896	—		—	ET24 □ 6030DN ○○	—
	1897～1922	—		ET □ 6020N ○○	—	ET □ 6129KN ○○
	2021～2046	—		—	—	ET □ 6629LN ○○
	2026～2045	—		—	ET24 □ 6630HN ○○	ET □ 6629EN ○○
	2046～2071	—		—	ET24 □ 6630N ○○	—
	2049～2074	ET □ 6619N ○○		—	—	ET □ 6629N ○○
	2072～2097	—		—	ET24 □ 6630DN ○○	ET □ 6629XN ○○
	2079～2104	—		ET □ 6620N ○○	—	—
	2204～2229	—		—	—	ET □ 7229N ○○
	2226～2251	—		—	—	—
	2232～2257	—		—	—	ET □ 7329N ○○
	2246～2271	—		—	—	—
	2272～2297	—		—	—	ET □ 7329XN ○○
2311～2336	—		—	—	ET □ 7529XN ○○	
2320～2345	—		—	—	—	

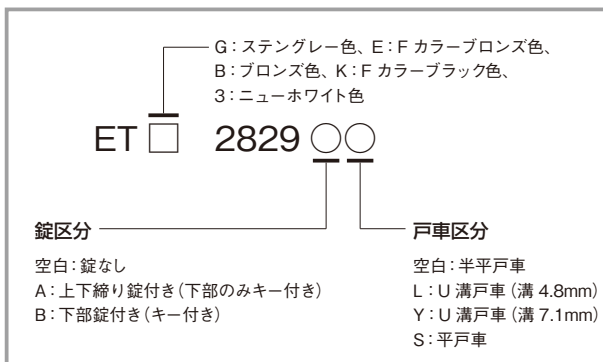
ご注意

- 表中の□部には色記号が入ります。G：ステングレー、E：Fカラーブロンズ色、B：ブロンズ色、K：Fカラーブラック、3：ニューホワイト。
- 表中の○部にはアマド錠前と戸車記号が入ります。
- 価格は全て、オープン価格です。価格については、もよりの営業所までお問い合わせください。
- エコアマドは住宅防火戸仕様に対応していません。

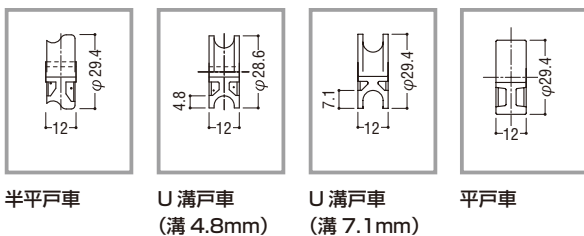
特注製作範囲

アマドパネル AW	アマドパネル AH
580mm ≤ AW ≤ 1,000mm	400mm ≤ AH ≤ 2,320mm

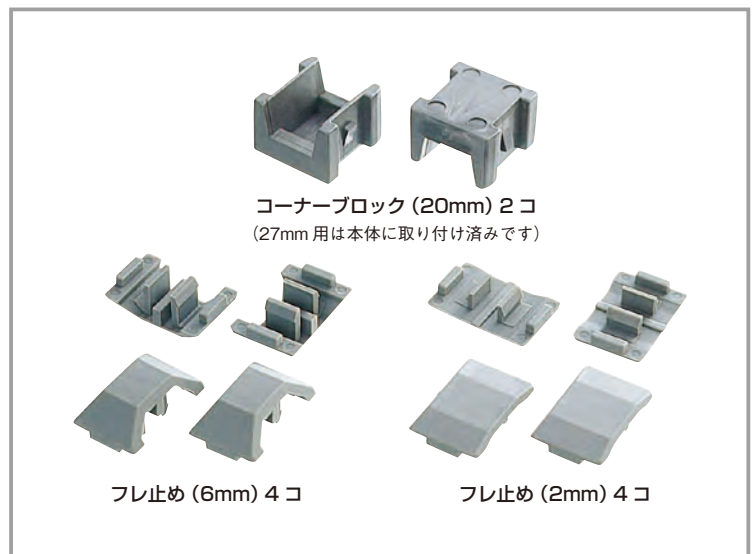
■記入例



■戸車



■同梱パック



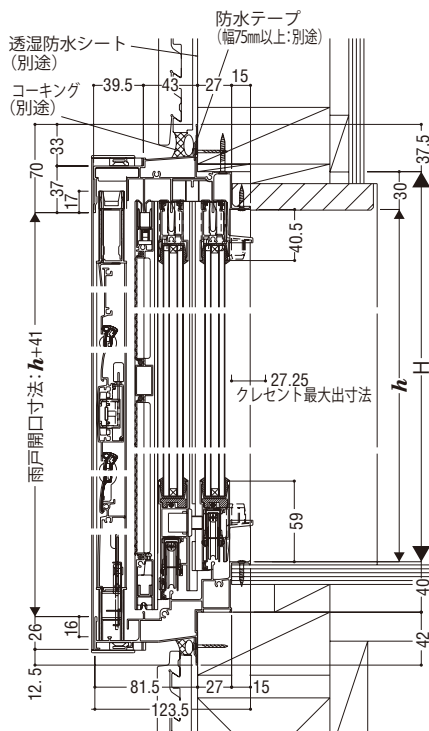
商品記号：ステングレー EANG F カラーブロンズ EANE ブロンズ EANB F カラーブラック EANK ニューホワイト EAN3

897	926	953	962	977
1730 ~ 1779	1780 ~ 1829	1830 ~ 1884	1844 ~ 1904	1885 ~ 1943
2620 ~ 2680	2697 ~ 2767	2778 ~ 2848	2806 ~ 2866	2850 ~ 2920
3507 ~ 3577	3623 ~ 3693	3731 ~ 3801	3768 ~ 3828	3827 ~ 3897
品種サイズ・記号	品種サイズ・記号	品種サイズ・記号	品種サイズ・記号	品種サイズ・記号
ET □ 5530XN ○○	—	ET □ 5532XN ○○	—	ET □ 5533XN ○○
ET □ 5630FN ○○	ET □ 5831N ○○	ET □ 5832N ○○	ET □ 5832ZN ○○	—
ET □ 5730N ○○	ET □ 5931N ○○	ET □ 5932N ○○	ET □ 5932ZN ○○	ET □ 5733N ○○
ET □ 5730FN ○○	—	—	—	—
ET □ 5830N ○○	ET □ 6031N ○○	ET □ 6032N ○○	ET □ 6032ZN ○○	ET □ 5833N ○○
ET □ 5830GN ○○	—	—	—	—
ET □ 5930N ○○	ET □ 6131N ○○	ET □ 6132N ○○	ET □ 6132ZN ○○	ET □ 5933N ○○
—	—	—	—	—
ET □ 6030N ○○	—	ET □ 6132KN ○○	ET □ 6132LN ○○	ET □ 6033N ○○
—	ET □ 6631LN ○○	ET □ 6632PN ○○	—	ET □ 6633PN ○○
—	—	—	—	—
—	—	—	—	—
ET □ 6630XN ○○	ET □ 6631N ○○	ET □ 6632N ○○	ET □ 6632ZN ○○	—
ET □ 6630LN ○○	ET □ 6631XN ○○	ET □ 6632XN ○○	ET □ 6632LN ○○	ET □ 6633XN ○○
ET □ 6630N ○○	—	ET □ 6632KN ○○	—	ET □ 6633N ○○
—	ET □ 7231N ○○	ET □ 7232N ○○	—	—
—	—	—	—	—
—	ET □ 7331N ○○	ET □ 7332N ○○	ET □ 7332ZN ○○	—
ET □ 7330FN ○○	—	—	—	—
ET □ 7330XN ○○	ET □ 7331XN ○○	ET □ 7232XN ○○	ET □ 7332LN ○○	ET □ 7333XN ○○
ET □ 7530XN ○○	—	ET □ 7432LN ○○	—	—
ET □ 7430N ○○	—	ET □ 7432KN ○○	—	ET □ 7433N ○○

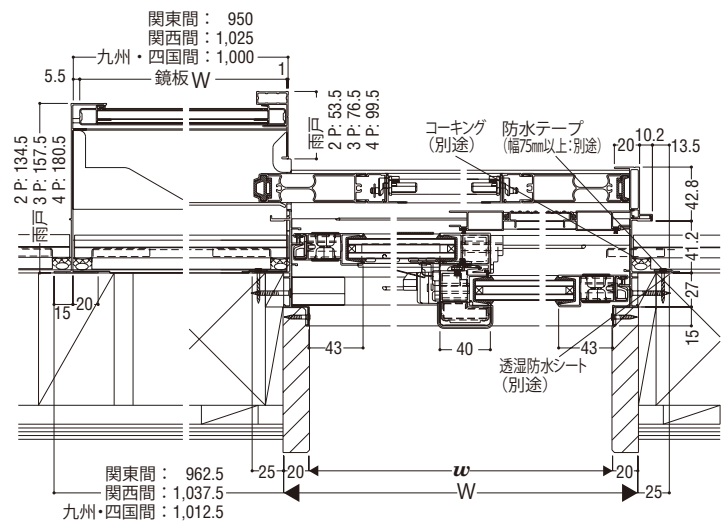
エコアマド (上下締め錠)

S = 1/6

縦断面



横断面



対応寸法表 (戸先締め錠)

オープン価格

タイプ	AW	847	880	897	926
	アマドレール有効範囲	2枚建 3枚建 4枚建	1613 ~ 1679 2460 ~ 2530 3307 ~ 3377	1680 ~ 1729 2560 ~ 2619 3439 ~ 3506	1730 ~ 1779 2620 ~ 2680 3507 ~ 3577
	AH 最小~最大	品種サイズ・記号	品種サイズ・記号	品種サイズ・記号	品種サイズ・記号
窓タイプ	736 ~ 761	—	ETT □ 2529H ○○	—	ETT □ 2531H ○○
	763 ~ 788	—	ETT □ 2529 ○○	ETT □ 2530X ○○	ETT □ 2531 ○○
	771 ~ 793	ETT24 □ 2530H ○○	—	—	—
	794 ~ 819	ETT24 □ 2530 ○○	—	—	—
	824 ~ 847	ETT24 □ 2730H ○○	—	—	—
	826 ~ 835	—	ETT □ 2829H ○○	ETT □ 2530H ○○	ETT □ 2831H ○○
	836 ~ 861	—	ETT □ 2829K ○○	ETT □ 2530 ○○	—
	848 ~ 873	ETT24 □ 2730 ○○	—	—	—
	854 ~ 879	—	ETT □ 2829 ○○	—	ETT □ 2831 ○○
	887 ~ 912	—	ETT □ 3029H ○○	—	ETT □ 3031H ○○
	915 ~ 926	—	ETT □ 3029 ○○	ETT □ 2830H ○○	ETT □ 3031 ○○
	924 ~ 943	ETT24 □ 3030H ○○	—	—	—
	927 ~ 952	—	ETT □ 3029E ○○	ETT □ 2830 ○○	—
	944 ~ 969	ETT24 □ 3030 ○○	—	—	—
	971 ~ 996	ETT24 □ 3230H ○○	ETT □ 3029X ○○	ETT □ 3030X ○○	ETT □ 3031X ○○
	977 ~ 987	—	—	ETT □ 3030H ○○	—
	988 ~ 1013	—	—	ETT □ 3030 ○○	—
	998 ~ 1023	ETT24 □ 3230 ○○	—	—	—
	1038 ~ 1063	—	ETT □ 3529H ○○	ETT □ 3530E ○○	ETT □ 3531H ○○
	1066 ~ 1091	—	ETT □ 3529 ○○	—	ETT □ 3531 ○○
	1074 ~ 1093	ETT24 □ 3530H ○○	—	—	—
	1094 ~ 1119	ETT24 □ 3530 ○○	ETT □ 3529F ○○	ETT □ 3530F ○○	—
	1129 ~ 1138	—	—	ETT □ 3530H ○○	—
	1139 ~ 1164	—	—	ETT □ 3530 ○○	—
	1171 ~ 1196	ETT24 □ 3930H ○○	ETT □ 3529X ○○	ETT □ 3530X ○○	ETT □ 3531X ○○
	1190 ~ 1215	—	ETT □ 4029H ○○	—	ETT □ 4031H ○○
	1206 ~ 1231	ETT24 □ 3930 ○○	—	—	—
	1218 ~ 1243	—	ETT □ 4029 ○○	—	ETT □ 4031 ○○
	1244 ~ 1269	ETT24 □ 4030 ○○	—	—	—
	1280 ~ 1289	—	—	ETT □ 4030H ○○	—
	1290 ~ 1315	—	ETT □ 4029K ○○	ETT □ 4030 ○○	—
	1342 ~ 1367	—	ETT □ 4529H ○○	ETT □ 4030F ○○	ETT □ 4531H ○○
	1369 ~ 1393	—	ETT □ 4529 ○○	ETT □ 4530F ○○	ETT □ 4531 ○○
	1371 ~ 1393	ETT24 □ 4530H ○○	—	—	—
1394 ~ 1419	ETT24 □ 4530 ○○	ETT □ 4529E ○○	—	—	
1422 ~ 1447	—	—	ETT □ 4530X ○○	—	
1432 ~ 1441	—	—	ETT □ 4530H ○○	—	
1442 ~ 1467	—	—	ETT □ 4530 ○○	—	
1493 ~ 1518	—	ETT □ 5029H ○○	—	ETT □ 5031H ○○	
1521 ~ 1546	—	ETT □ 5029 ○○	—	ETT □ 5031 ○○	
1571 ~ 1596	—	ETT □ 5029X ○○	—	ETT □ 5031X ○○	
1585 ~ 1592	—	—	ETT □ 5030H ○○	—	
1593 ~ 1618	—	—	ETT □ 5030 ○○	—	

■ 記入例

G: ステンカラー色、E: F カラーブロンズ色、
B: ブロンズ色、K: F カラーブラック色、
3: ニューホワイト色

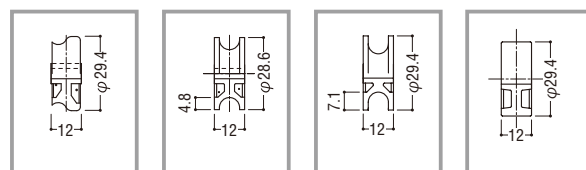
ETT □ 2829 ○○

錠区分 ————— 戸車区分

空白: 錠なし
C: 戸先締め錠付き(上下付き)
D: 戸先締め錠付き(下部付き)

空白: 半平戸車
L: U 溝戸車 (溝 4.8mm)
Y: U 溝戸車 (溝 7.1mm)
S: 平戸車

■ 戸車



半平戸車

U 溝戸車
(溝 4.8mm)

U 溝戸車
(溝 7.1mm)

平戸車

商品記号：ステングレー EATG Fカラーブロンズ EATE ブロンズ EATB Fカラーブラック EATK ニューホワイト EAT3

953	962	977
1830 ~ 1884	1844 ~ 1904	1885 ~ 1943
2778 ~ 2848	2806 ~ 2866	2850 ~ 2920
3731 ~ 3801	3768 ~ 3828	3827 ~ 3897
品種サイズ・記号	品種サイズ・記号	品種サイズ・記号
ETT □ 2532H ○○	ETT □ 2532H Z ○○	—
ETT □ 2532 ○○	ETT □ 2532Z ○○	ETT □ 2533X ○○
—	—	—
—	—	—
—	—	—
ETT □ 2832H ○○	ETT □ 2832HZ ○○	ETT □ 2533H ○○
ETT □ 2832K ○○	ETT □ 2832KZ ○○	ETT □ 2533 ○○
—	—	—
ETT □ 2832 ○○	ETT □ 2832Z ○○	—
ETT □ 3032H ○○	ETT □ 3032HZ ○○	—
ETT □ 3032 ○○	ETT □ 3032Z ○○	ETT □ 2833H ○○
—	—	—
ETT □ 3032E ○○	ETT □ 3032EZ ○○	ETT □ 2833 ○○
—	—	—
ETT □ 3032X ○○	ETT □ 3032XZ ○○	ETT □ 3033X ○○
ETT □ 3032K ○○	—	ETT □ 3033H ○○
ETT □ 3032F ○○	—	ETT □ 3033 ○○
—	—	—
ETT □ 3532H ○○	ETT □ 3532HZ ○○	—
ETT □ 3532 ○○	ETT □ 3532Z ○○	—
—	—	—
—	—	—
ETT □ 3532E ○○	—	ETT □ 3533H ○○
ETT □ 3532K ○○	—	ETT □ 3533 ○○
ETT □ 3532X ○○	ETT □ 3532XZ ○○	ETT □ 3533X ○○
ETT □ 4032H ○○	ETT □ 4032HZ ○○	—
—	—	—
ETT □ 4032 ○○	ETT □ 4032Z ○○	—
—	—	—
ETT □ 4032E ○○	—	ETT □ 4033H ○○
ETT □ 4032K ○○	ETT □ 4032KZ ○○	ETT □ 4033 ○○
ETT □ 4532H ○○	ETT □ 4532HZ ○○	—
ETT □ 4532 ○○	ETT □ 4532Z ○○	—
—	—	—
—	—	—
ETT □ 4532X ○○	—	ETT □ 4533X ○○
ETT □ 4532F ○○	—	ETT □ 4533H ○○
ETT □ 4532K ○○	—	ETT □ 4533 ○○
ETT □ 5032H ○○	ETT □ 5032HZ ○○	—
ETT □ 5032 ○○	ETT □ 5032Z ○○	—
—	ETT □ 5032XZ ○○	—
ETT □ 5032E ○○	—	ETT □ 5033H ○○
ETT □ 5032K ○○	—	ETT □ 5033 ○○

ご注意

- 表中の□部には色記号が入ります。G：ステングレー、E：Fカラーブロンズ、B：ブロンズ、K：Fカラーブラック、3：ニューホワイト。
- 表中の○部にはアマド錠前と戸車記号が入ります。
- 価格は全て、オープン価格です。価格については、もよりの営業所までお問い合わせください。
- エコアマドは住宅防火戸仕様に対応しておりません。

対応寸法表 (戸先締め錠)

オープン価格

タイプ	AW		580	600	847	880
	アマドレール有効範囲	2枚建	—	—	—	1613～1679
	3枚建	1659～1729	1695～1765	1695～1765	2460～2530	2560～2619
	4枚建	—	—	—	3307～3377	3439～3506
	AH 最小～最大	品種サイズ・記号		品種サイズ・記号	品種サイズ・記号	品種サイズ・記号
テラスタイプ	1622～1647	—		—	—	—
	1776～1801	ETT □ 5819N ○○		—	—	ETT □ 5829N ○○
	1806～1825	ETT □ 5919N ○○		ETT □ 5720N ○○	—	ETT □ 5929N ○○
	1826～1836	—		—	ETT24 □ 6030HN ○○	ETT □ 5929EN ○○
	1837～1845	ETT □ 6019N ○○		ETT □ 5820N ○○	—	ETT □ 6029N ○○
	1846～1866	—		—	ETT24 □ 6030N ○○	—
	1867～1892	ETT □ 6119N ○○		ETT □ 5920N ○○	—	ETT □ 6129N ○○
	1872～1896	—		—	ETT24 □ 6030DN ○○	—
	1897～1922	—		ETT □ 6020N ○○	—	ETT □ 6129KN ○○
	2021～2046	—		—	—	ETT □ 6629LN ○○
	2026～2045	—		—	ETT24 □ 6630HN ○○	ETT □ 6629EN ○○
	2046～2071	—		—	ETT24 □ 6630N ○○	—
	2049～2074	ETT □ 6619N ○○		—	—	ETT □ 6629N ○○
	2072～2097	—		—	ETT24 □ 6630DN ○○	ETT □ 6629XN ○○
	2079～2104	—		ETT □ 6620N ○○	—	—
	2204～2229	—		—	—	ETT □ 7229N ○○
	2226～2251	—		—	ETT24 □ 7330HN ○○	—
	2232～2257	—		—	—	ETT □ 7329N ○○
	2246～2271	—		—	ETT24 □ 7330N ○○	—
	2272～2297	—		—	ETT24 □ 7330DN ○○	ETT □ 7329XN ○○
2311～2336	—		—	—	ETT □ 7529XN ○○	
2320～2345	—		—	—	—	

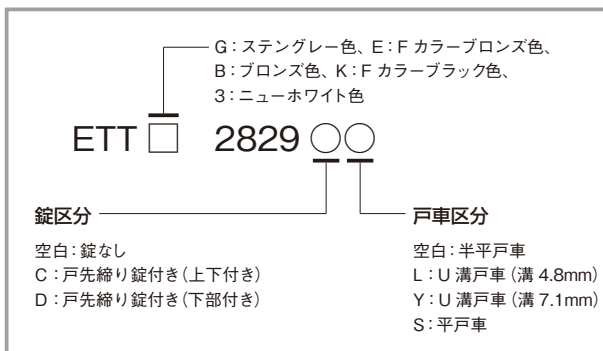
ご注意

- 表中の□部には色記号が入ります。G:ステングレー、E:Fカラーブロンズ、B:ブロンズ、K:Fカラーブラック、3:ニューホワイト。
- 表中の○○部にはアマド錠前と戸車記号が入ります。
- 価格は全て、オープン価格です。価格については、もよりの営業所までお問い合わせください。
- エコアマドは住宅防火戸仕様に対応していません。

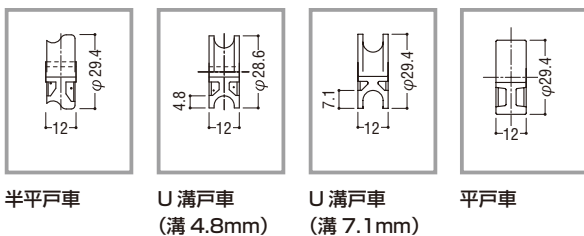
特注製作範囲

アマドパネル AW	アマドパネル AH
580mm ≤ AW ≤ 1,000mm	400mm ≤ AH ≤ 2,320mm

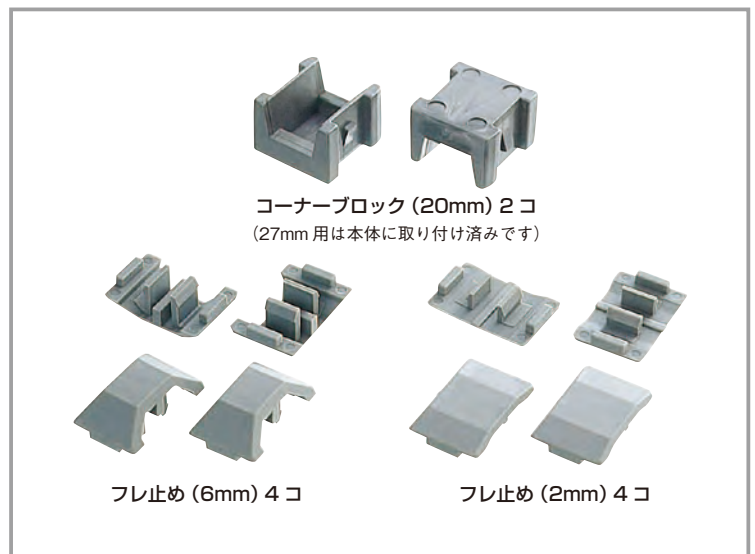
■記入例



■戸車



■同梱パック



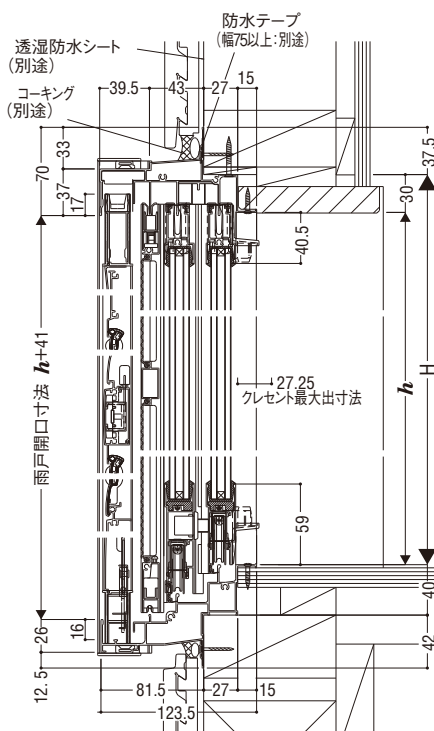
商品記号：ステングレー EATG Fカラーブロンズ EATE ブロンズ EATB Fカラーブラック EATK ニューホワイト EAT3

897	926	953	962	977
1730 ~ 1779	1780 ~ 1829	1830 ~ 1884	1844 ~ 1904	1885 ~ 1943
2620 ~ 2680	2697 ~ 2767	2778 ~ 2848	2806 ~ 2866	2850 ~ 2920
3507 ~ 3577	3623 ~ 3693	3731 ~ 3801	3768 ~ 3828	3827 ~ 3897
品種サイズ・記号	品種サイズ・記号	品種サイズ・記号	品種サイズ・記号	品種サイズ・記号
ETT □ 5530XN ○○	—	ETT □ 5532XN ○○	—	ETT □ 5533XN ○○
ETT □ 5630FN ○○	ETT □ 5831N ○○	ETT □ 5832N ○○	ETT □ 5832ZN ○○	—
ETT □ 5730N ○○	ETT □ 5931N ○○	ETT □ 5932N ○○	ETT □ 5932ZN ○○	ETT □ 5733N ○○
ETT □ 5730FN ○○	—	—	—	—
ETT □ 5830N ○○	ETT □ 6031N ○○	ETT □ 6032N ○○	ETT □ 6032ZN ○○	ETT □ 5833N ○○
ETT □ 5830GN ○○	—	—	—	—
ETT □ 5930N ○○	ETT □ 6131N ○○	ETT □ 6132N ○○	ETT □ 6132ZN ○○	ETT □ 5933N ○○
—	—	—	—	—
ETT □ 6030N ○○	—	ETT □ 6132KN ○○	ETT □ 6132LN ○○	ETT □ 6033N ○○
—	ETT □ 6631LN ○○	ETT □ 6632PN ○○	—	ETT □ 6633PN ○○
—	—	—	—	—
—	—	—	—	—
ETT □ 6630XN ○○	ETT □ 6631N ○○	ETT □ 6632N ○○	ETT □ 6632ZN ○○	—
ETT □ 6630LN ○○	ETT □ 6631XN ○○	ETT □ 6632XN ○○	ETT □ 6632LN ○○	ETT □ 6633XN ○○
ETT □ 6630N ○○	—	ETT □ 6632KN ○○	—	ETT □ 6633N ○○
—	ETT □ 7231N ○○	ETT □ 7232N ○○	—	—
—	—	—	—	—
—	ETT □ 7331N ○○	ETT □ 7332N ○○	ETT □ 7332ZN ○○	—
ETT □ 7330FN ○○	—	—	—	—
ETT □ 7330XN ○○	ETT □ 7331XN ○○	ETT □ 7232XN ○○	ETT □ 7332LN ○○	ETT □ 7333XN ○○
ETT □ 7530XN ○○	—	ETT □ 7432LN ○○	—	—
ETT □ 7430N ○○	—	ETT □ 7432KN ○○	—	ETT □ 7433N ○○

エコアマト (戸先締り錠)

S = 1/6

縦断面



横断面

