



FUJI SASH

ウインドウ リフォーム[®] シリーズ

動くスラットで風を呼びこむ。光を整える。

エコシリーズ

エコアマド

エコ面格子

エコ引違い雨戸

エコ折り雨戸

セフティルーバー Window

引違いタイプ

玄関ドア用ルーバー網戸

ウインドウ リフォーム シリーズ

プラス 1 の窓リフォームで、
暮らしがもっと快適。住まいがエコに。

後付けタイプのアマドを 1 枚加える窓リフォームで、
住まいの快適性や安全性、省エネ性能をアップする「ウインドウリフォームシリーズ」。
角度が自由に変えられる“スラット”の採用で、時間帯や暮らしに合わせて採風や採光が自在にコントロールできます。
また窓を開けたまま、外からの視線をさえぎることができるから、プライバシーや防犯対策としても役立ちます。



エコアマド 06

雨戸から手軽に光と風を取り込みたい方におすすめ。



エコ面格子 19

台所、お風呂場の目隠しをご希望の方におすすめ。



エコ引違い雨戸 スピーディ 25

雨戸の戸袋スペースがとれない方におすすめ。



エコ折り雨戸 31

欧風イメージのおしゃれな住まいにおすすめ。



セフティルーバー WINDOW 35

玄関や勝手口、浴室やトイレにもおすすめ。

光と風を自在にコントロール。

“スラット”の開閉で採光や採風をコントロール。
気になる外からの視線もさえぎります。

スラット

45°

スラットで日差しを
カットしながら採風OK。



スラット

110°

室内を明るくしながら、
採風を行えます。



スラット

0°

本来の機能
“雨戸”として使用。



スラット

30°

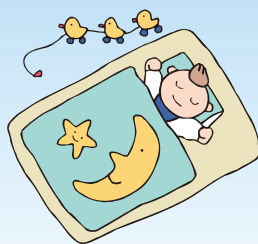
プライバシーを守り、
採風・採光が行えます。



スラット開閉レバー

※商品の構造上、スラット角度0°の
状態でも完全に光を遮断するこ
とはできません。

雨戸を閉じたまま
採光・採風が思いのまま



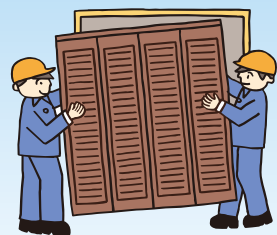
内側からロックしたまま、スラットを
開けるだけで光や風を取り込めます。

視線をさえぎって
プライバシーを守る



スラット角度の調整で、視線を気にせず換
気できます。アパートの廊下側のお部屋や
住まいが近接している方に最適です。

エコシリーズ全品
後付け可能



エコシリーズはすべて後付け工法を採用。施
工時間も短時間*でOK。リフォームから新
築まですべてのお住まいにおすすめです。

※ご使用中のサッシ、雨戸、家屋の形状、取り付け状況で
取り付けできない場合もあります。

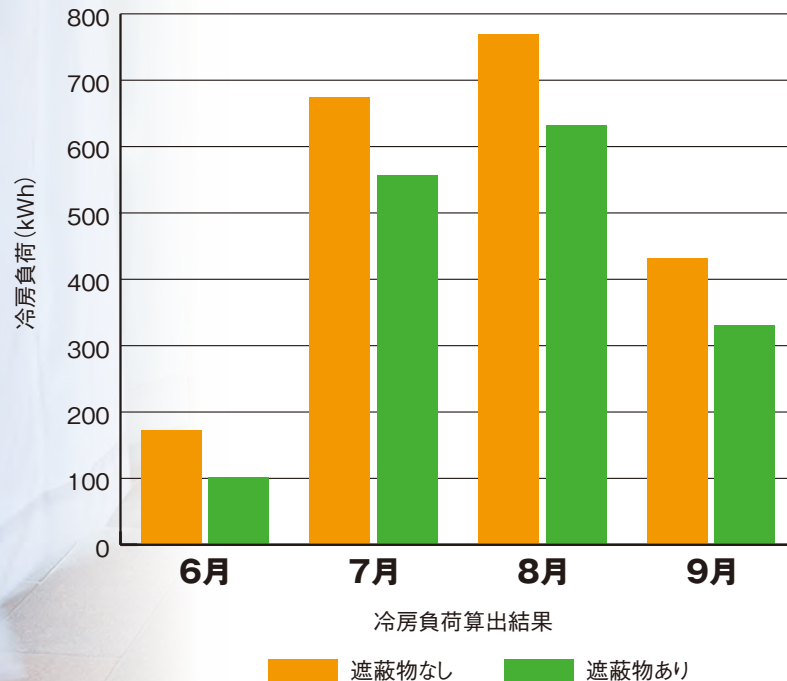
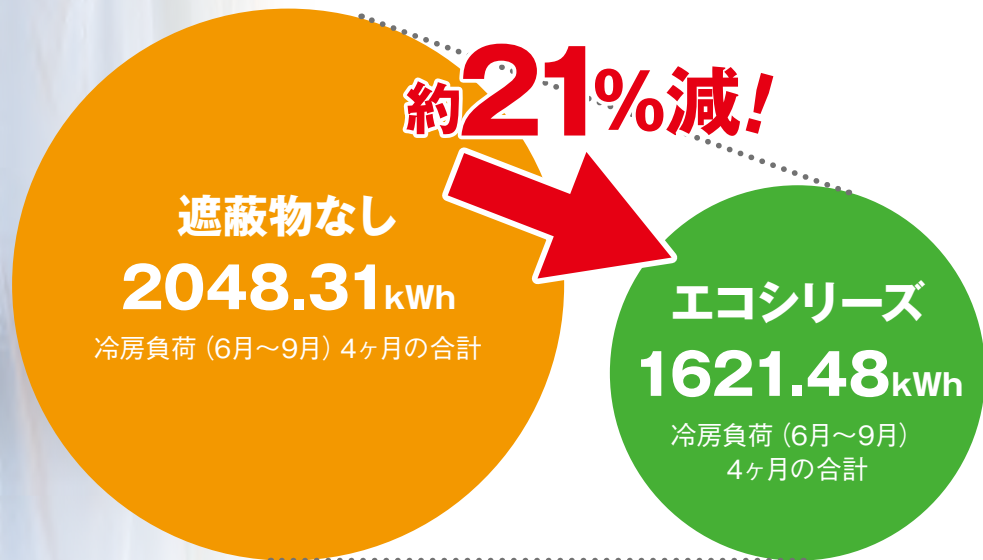


モダンから和風まで、どんなテイストの住まいにもフィットします。



日射しをさえぎり風を通す。電気代を

エコシリーズを設置すると冷房負荷が21%減、
夏場の電気代が約11,000円もお得です！^(※1)



冷房負荷 (6月~9月) 4ヶ月の合計は、遮蔽物無しで2048.31kWh、遮蔽物ありで1621.48kWh、外付け遮蔽物 (エコシリーズ) を取り付けることで、21%の冷房負荷の削減。電気代で表すと、11,525円の差となります。(27円/kWh)^(※2)

(※1) 以下の方法で冷房負荷を算出 ■計算プログラム：熱負荷計算プログラム AE-Sim/Heat Ver.4.0.4 ■戸建住宅計算モデル：「平成25年省エネルギー基準に準拠した算定・判断の方法及び解説」(国土交通省国土技術政策総合研究所(独)建築研究所監修)外皮性能に関する基準策定のためのモデル住宅(一戸建住宅) ■計算地域：「拡張アメダス気象データ」2000年版(標準年)の東京 ■空調時間：暖冷房機器は間欠運転とする。 ■空調設定温度：暖房時 20℃(湿度 成り行き)・冷房時27℃、湿度60%(就寝時28℃、湿度60%) ■換気回数：0.5回/h ■主要部位の断熱性能：壁・床・天井等の断熱性能は次世代省エネルギー基準レベル ■窓：一般複層ガラス(熱貫流率：4.65W/(㎡・K) ■遮蔽物：居室の8窓にレースカーテン、和室に和障子を併用 ■南面開口部に外付け遮蔽物の取付の有無

(※2) 公益社団法人 全国家庭電気製品公正取引協議会「電気料金の目安単価」の改定に関する件より

節約し、自然な暮らしのお手伝い。

エアコンに頼らない生活を、 エコシリーズがお手伝いします。

「よしず」や「すだれ」が夏の暑さをやわらげてくれるのは、窓の外で日射しをさえぎるからです。先人の知恵がエコシリーズに活かされています。

日射遮蔽と室温の変化（ユニットハウスによる実大比較試験）

遮蔽物なしの場合



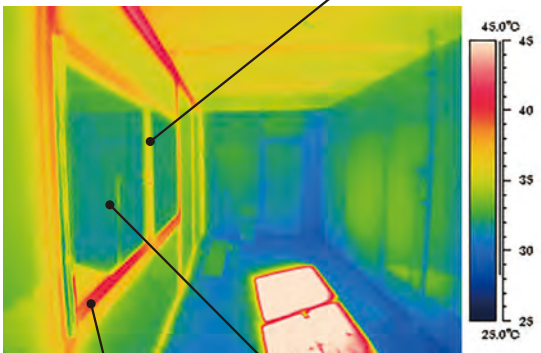
引違い窓／外部遮蔽無し



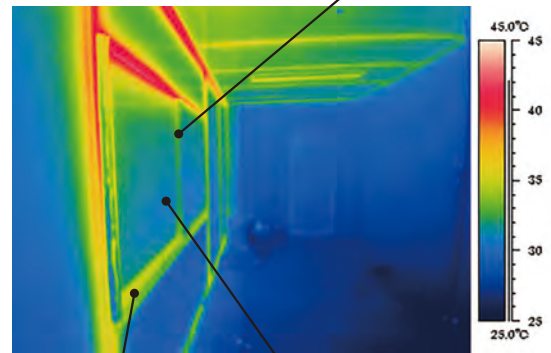
エコ引違い雨戸スピーディ

召合せ：34.3℃

召合せ：30℃



下枠：37.7℃ ガラス：33.6℃



下枠：33.2℃ ガラス：30.7℃

スピーディを取り付けた場合に比べ、窓まわりの表面温度が3℃～4℃高くなっています。床や天井、壁もそれぞれ気温の上昇が見られます。

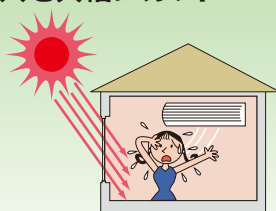
サーモグラフィで見る室内は、外部遮蔽無しの場合と比べて明らかに温度が低くなっています。窓まわりの表面温度は3℃～4℃も低くなっています。

(※) 当社工場に設置したユニットハウスでの夏期の冷房負荷比較試験。 ●ユニットハウス仕様：床面積12.5㎡、窓面積：1.75㎡ (W=1685mm・H=1038mm) ●測定期間：2016年7月10日～10月20日 ●西棟：通常の引違い窓（外部遮蔽無し）東棟：エコ引違い雨戸スピーディを設置 ●環境シミュレーションソフトAE-Sim/Heatによる環境負荷算出

エコシリーズは、日射の侵入を大幅にカット

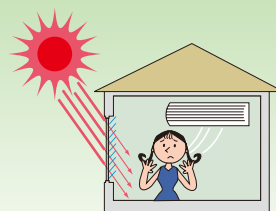
(一財) 建築環境・省エネルギー機構の資料による

外付けブラインドと同様「次世代省エネルギー基準・品確法の日射遮蔽部品」に該当する商品です。



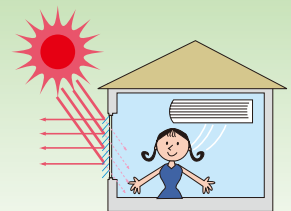
標準 3mm ガラスのみの場合

日射侵入率 **88%**



内付けブラインドを使用の場合

日射侵入率 **46%**



外付けブラインドを使用の場合

日射侵入率 **19%**

エコアマト

工事はご使用中の雨戸との交換だけの簡単リフォーム商品。



テラスタイプ



テラスタイプ 3枚建 上・下段：スラット開



テラスタイプ 3枚建 上・下段：スラット閉



テラスタイプ 4枚建



テラスタイプ



窓タイプ・テラスタイプ

商品特長



テラスタイプ

■商品色

住まいの意匠と合わせやすい全5色をご用意しています。



ステングレー色



Fカラーブロンズ色



Fカラーブラック色

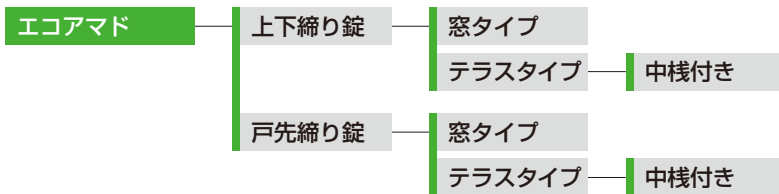


ブロンズ色



ニューホワイト色

■体系表



1 スラット開閉レバー



室内側の専用レバーでスラットの角度調整が行えます。中棧付きは上下用2箇所、中棧なしは1箇所装備しています。

2 0° ~ 110° 自在スラット



0°

30°

45°

110°

開閉角度の調整で日よけや通風、外からの視線を遮断してプライバシー保護が行えます。

注 商品の構造上、スラット角度0°の状態でも完全に光を遮断することはできません。

3 上下締め錠



下部に取り外し可能なキー付の締め錠を装備。外出時にはキーを外して保管が可能です。

上部錠

4 戸先締め錠 (オプション)



手元で操作できる戸先締め錠をご用意しました。レバーの位置が戸先の中程なので、しゃがんだり背伸びしたりする必要がなく、誰でも簡単にロックできます。

5 開閉に便利な手掛け装備



開閉に便利な手掛け溝を設けています。手掛けは、たて部材全体に彫り込んであるので、手の高さに関係なく操作ができます。

6 テラスタイプは中棧付きのみとなります



中棧を挟んで上下のブラットを別々に開閉できます。

ご注意

- 防犯上、外出時や就寝時には、完全にブラットを閉め、サッシを施錠してください。
- 商品の構造上、ブラット角度0°の状態でも完全に光を遮断することはできません。
- ブラット可動部分のホコリ・ゴミなどは、こまめに取り除いてください。
- ブラットの開閉は、定期的に月1～2回程度行うことをお勧めします。

対応寸法表（上下締め錠）

オープン価格

タイプ	AW	847	880	897	926
	アマドレール有効範囲	2枚建 3枚建 4枚建	1613～1679 2460～2530 3307～3377	1680～1729 2560～2619 3439～3506	1730～1779 2620～2680 3507～3577
	AH 最小～最大	品種サイズ・記号	品種サイズ・記号	品種サイズ・記号	品種サイズ・記号
窓タイプ	736～761	—	ET□ 2529H○○	—	ET□ 2531H○○
	763～788	—	ET□ 2529○○	ET□ 2530X○○	ET□ 2531○○
	771～793	ET24□ 2530H○○	—	—	—
	794～819	ET24□ 2530○○	—	—	—
	824～847	ET24□ 2730H○○	—	—	—
	826～835	—	ET□ 2829H○○	ET□ 2530H○○	ET□ 2831H○○
	836～861	—	ET□ 2829K○○	ET□ 2530○○	—
	848～873	ET24□ 2730○○	—	—	—
	854～879	—	ET□ 2829○○	—	ET□ 2831○○
	887～912	—	ET□ 3029H○○	—	ET□ 3031H○○
	915～926	—	ET□ 3029○○	ET□ 2830H○○	ET□ 3031○○
	924～943	ET24□ 3030H○○	—	—	—
	927～952	—	ET□ 3029E○○	ET□ 2830○○	—
	944～969	ET24□ 3030○○	—	—	—
	971～996	ET24□ 3230H○○	ET□ 3029X○○	ET□ 3030X○○	ET□ 3031X○○
	977～987	—	—	ET□ 3030H○○	—
	988～1013	—	—	ET□ 3030○○	—
	998～1023	ET24□ 3230○○	—	—	—
	1038～1063	—	ET□ 3529H○○	ET□ 3530E○○	ET□ 3531H○○
	1066～1091	—	ET□ 3529○○	—	ET□ 3531○○
	1074～1093	ET24□ 3530H○○	—	—	—
	1094～1119	ET24□ 3530○○	ET□ 3529F○○	ET□ 3530F○○	—
	1129～1138	—	—	ET□ 3530H○○	—
	1139～1164	—	—	ET□ 3530○○	—
	1171～1196	ET24□ 3930H○○	ET□ 3529X○○	ET□ 3530X○○	ET□ 3531X○○
	1190～1215	—	ET□ 4029H○○	—	ET□ 4031H○○
	1206～1231	ET24□ 3930○○	—	—	—
	1218～1243	—	ET□ 4029○○	—	ET□ 4031○○
	1244～1269	ET24□ 4030○○	—	—	—
	1280～1289	—	—	ET□ 4030H○○	—
	1290～1315	—	ET□ 4029K○○	ET□ 4030○○	—
	1342～1367	—	ET□ 4529H○○	ET□ 4030F○○	ET□ 4531H○○
	1369～1393	—	ET□ 4529○○	ET□ 4530F○○	ET□ 4531○○
	1371～1393	ET24□ 4530H○○	—	—	—
1394～1419	ET24□ 4530○○	ET□ 4529E○○	—	—	
1422～1447	—	—	ET□ 4530X○○	—	
1432～1441	—	—	ET□ 4530H○○	—	
1442～1467	—	—	ET□ 4530○○	—	
1493～1518	—	ET□ 5029H○○	—	ET□ 5031H○○	
1521～1546	—	ET□ 5029○○	—	ET□ 5031○○	
1571～1596	—	ET□ 5029X○○	—	ET□ 5031X○○	
1585～1592	—	—	ET□ 5030H○○	—	
1593～1618	—	—	ET□ 5030○○	—	

■記入例

G: ステンカラー色、E: F カラーブロンズ色、
B: ブロンズ色、K: F カラーブラック色、
3: ニューホワイト色

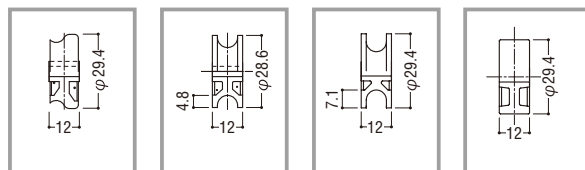
ET □ 2829 ○○

錠区分 ————— 戸車区分

空白: 錠なし
A: 上下締め錠付き(下部のみキー付き)
B: 下部錠付き(キー付き)

空白: 半平戸車
L: U 溝戸車 (溝 4.8mm)
Y: U 溝戸車 (溝 7.1mm)
S: 平戸車

■戸車



半平戸車

U 溝戸車
(溝 4.8mm)

U 溝戸車
(溝 7.1mm)

平戸車

商品記号：ステングレー EANG F カラーブロンズ EANE ブロンズ EANB F カラーブラック EANK ニューホワイト EAN3

953	962	977
1830 ~ 1884	1844 ~ 1904	1885 ~ 1943
2778 ~ 2848	2806 ~ 2866	2850 ~ 2920
3731 ~ 3801	3768 ~ 3828	3827 ~ 3897
品種サイズ・記号	品種サイズ・記号	品種サイズ・記号
ET □ 2532H ○○	ET □ 2532H Z ○○	—
ET □ 2532 ○○	ET □ 2532Z ○○	ET □ 2533X ○○
—	—	—
—	—	—
—	—	—
ET □ 2832H ○○	ET □ 2832HZ ○○	ET □ 2533H ○○
ET □ 2832K ○○	ET □ 2832KZ ○○	ET □ 2533 ○○
—	—	—
ET □ 2832 ○○	ET □ 2832Z ○○	—
ET □ 3032H ○○	ET □ 3032HZ ○○	—
ET □ 3032 ○○	ET □ 3032Z ○○	ET □ 2833H ○○
—	—	—
ET □ 3032E ○○	ET □ 3032EZ ○○	ET □ 2833 ○○
—	—	—
ET □ 3032X ○○	ET □ 3032XZ ○○	ET □ 3033X ○○
ET □ 3032K ○○	—	ET □ 3033H ○○
ET □ 3032F ○○	—	ET □ 3033 ○○
—	—	—
ET □ 3532H ○○	ET □ 3532HZ ○○	—
ET □ 3532 ○○	ET □ 3532Z ○○	—
—	—	—
—	—	—
ET □ 3532E ○○	—	ET □ 3533H ○○
ET □ 3532K ○○	—	ET □ 3533 ○○
ET □ 3532X ○○	ET □ 3532XZ ○○	ET □ 3533X ○○
ET □ 4032H ○○	ET □ 4032HZ ○○	—
—	—	—
ET □ 4032 ○○	ET □ 4032Z ○○	—
—	—	—
ET □ 4032E ○○	—	ET □ 4033H ○○
ET □ 4032K ○○	ET □ 4032KZ ○○	ET □ 4033 ○○
ET □ 4532H ○○	ET □ 4532HZ ○○	—
ET □ 4532 ○○	ET □ 4532Z ○○	—
—	—	—
—	—	—
ET □ 4532X ○○	—	ET □ 4533X ○○
ET □ 4532F ○○	—	ET □ 4533H ○○
ET □ 4532K ○○	—	ET □ 4533 ○○
ET □ 5032H ○○	ET □ 5032HZ ○○	—
ET □ 5032 ○○	ET □ 5032Z ○○	—
—	ET □ 5032XZ ○○	—
ET □ 5032E ○○	—	ET □ 5033H ○○
ET □ 5032K ○○	—	ET □ 5033 ○○

ご注意

- 表中の□部には色記号が入ります。G：ステングレー、E：F カラーブロンズ、B：ブロンズ、K：F カラーブラック、3：ニューホワイト。
- 表中の○部にはアマド錠前と戸車記号が入ります。
- 価格は全て、オープン価格です。価格については、もよりの営業所までお問い合わせください。
- エコアマドは住宅防火戸仕様に対応しておりません。

対応寸法表（上下締め錠）

オープン価格

タイプ	AW		580	600	847	880
	アマドレール有効範囲	2枚建	—	—	—	1613～1679
	3枚建	1659～1729	1695～1765	1695～1765	2460～2530	2560～2619
	4枚建	—	—	—	3307～3377	3439～3506
	AH 最小～最大	品種サイズ・記号		品種サイズ・記号	品種サイズ・記号	品種サイズ・記号
テラスタイプ	1622～1647	—		—	—	—
	1776～1801	ET □ 5819N ○○		—	—	ET □ 5829N ○○
	1806～1825	ET □ 5919N ○○		ET □ 5720N ○○	—	ET □ 5929N ○○
	1826～1836	—		—	ET24 □ 6030HN ○○	ET □ 5929EN ○○
	1837～1845	ET □ 6019N ○○		ET □ 5820N ○○	—	ET □ 6029N ○○
	1846～1866	—		—	ET24 □ 6030N ○○	—
	1867～1892	ET □ 6119N ○○		ET □ 5920N ○○	—	ET □ 6129N ○○
	1872～1896	—		—	ET24 □ 6030DN ○○	—
	1897～1922	—		ET □ 6020N ○○	—	ET □ 6129KN ○○
	2021～2046	—		—	—	ET □ 6629LN ○○
	2026～2045	—		—	ET24 □ 6630HN ○○	ET □ 6629EN ○○
	2046～2071	—		—	ET24 □ 6630N ○○	—
	2049～2074	ET □ 6619N ○○		—	—	ET □ 6629N ○○
	2072～2097	—		—	ET24 □ 6630DN ○○	ET □ 6629XN ○○
	2079～2104	—		ET □ 6620N ○○	—	—
	2204～2229	—		—	—	ET □ 7229N ○○
	2226～2251	—		—	—	—
	2232～2257	—		—	—	ET □ 7329N ○○
	2246～2271	—		—	—	—
	2272～2297	—		—	—	ET □ 7329XN ○○
2311～2336	—		—	—	ET □ 7529XN ○○	
2320～2345	—		—	—	—	

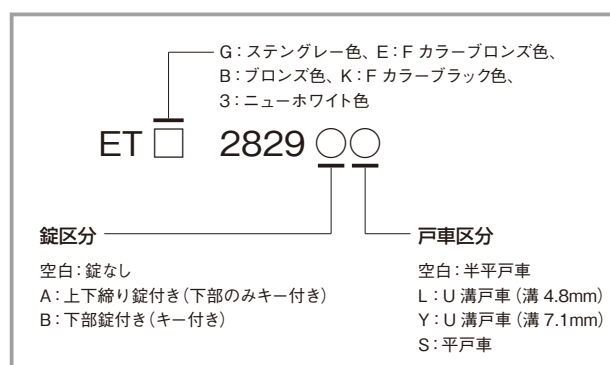
ご注意

- 表中の□部には色記号が入ります。G：ステンカラー、E：Fカラーブロンズ、B：ブロンズ、K：Fカラーブラック、3：ニューホワイト。
- 表中の○部にはアマド錠前と戸車記号が入ります。
- 価格は全て、オープン価格です。価格については、もよりの営業所までお問い合わせください。
- エコアマドは住宅防火戸仕様に対応していません。

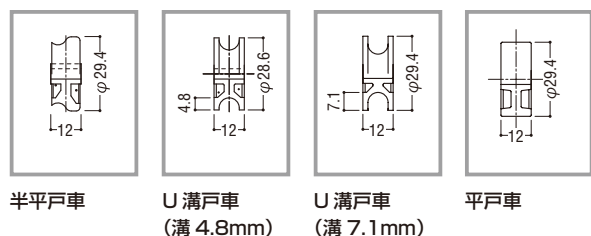
特注製作範囲

アマドパネル AW	アマドパネル AH
580mm ≤ AW ≤ 1,000mm	400mm ≤ AH ≤ 2,320mm

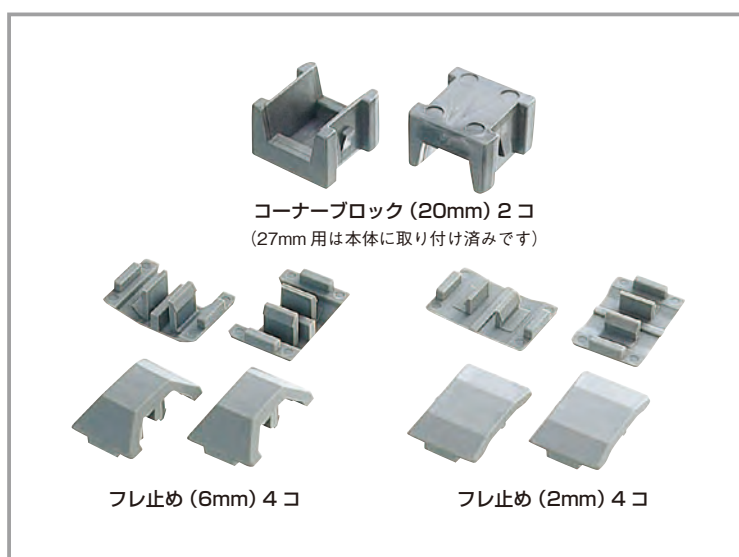
■記入例



■戸車



■同梱パック



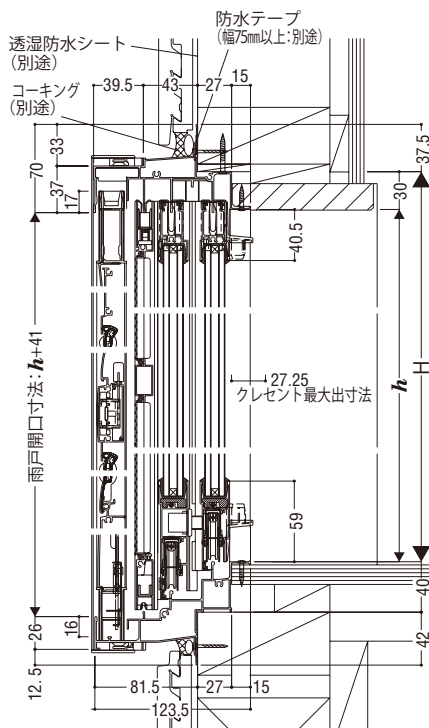
商品記号：ステングレー EANG F カラーブロンズ EANE ブロンズ EANB F カラーブラック EANK ニューホワイト EAN3

897	926	953	962	977
1730 ~ 1779	1780 ~ 1829	1830 ~ 1884	1844 ~ 1904	1885 ~ 1943
2620 ~ 2680	2697 ~ 2767	2778 ~ 2848	2806 ~ 2866	2850 ~ 2920
3507 ~ 3577	3623 ~ 3693	3731 ~ 3801	3768 ~ 3828	3827 ~ 3897
品種サイズ・記号	品種サイズ・記号	品種サイズ・記号	品種サイズ・記号	品種サイズ・記号
ET □ 5530XN ○○	—	ET □ 5532XN ○○	—	ET □ 5533XN ○○
ET □ 5630FN ○○	ET □ 5831N ○○	ET □ 5832N ○○	ET □ 5832ZN ○○	—
ET □ 5730N ○○	ET □ 5931N ○○	ET □ 5932N ○○	ET □ 5932ZN ○○	ET □ 5733N ○○
ET □ 5730FN ○○	—	—	—	—
ET □ 5830N ○○	ET □ 6031N ○○	ET □ 6032N ○○	ET □ 6032ZN ○○	ET □ 5833N ○○
ET □ 5830GN ○○	—	—	—	—
ET □ 5930N ○○	ET □ 6131N ○○	ET □ 6132N ○○	ET □ 6132ZN ○○	ET □ 5933N ○○
—	—	—	—	—
ET □ 6030N ○○	—	ET □ 6132KN ○○	ET □ 6132LN ○○	ET □ 6033N ○○
—	ET □ 6631LN ○○	ET □ 6632PN ○○	—	ET □ 6633PN ○○
—	—	—	—	—
—	—	—	—	—
ET □ 6630XN ○○	ET □ 6631N ○○	ET □ 6632N ○○	ET □ 6632ZN ○○	—
ET □ 6630LN ○○	ET □ 6631XN ○○	ET □ 6632XN ○○	ET □ 6632LN ○○	ET □ 6633XN ○○
ET □ 6630N ○○	—	ET □ 6632KN ○○	—	ET □ 6633N ○○
—	ET □ 7231N ○○	ET □ 7232N ○○	—	—
—	—	—	—	—
—	ET □ 7331N ○○	ET □ 7332N ○○	ET □ 7332ZN ○○	—
ET □ 7330FN ○○	—	—	—	—
ET □ 7330XN ○○	ET □ 7331XN ○○	ET □ 7232XN ○○	ET □ 7332LN ○○	ET □ 7333XN ○○
ET □ 7530XN ○○	—	ET □ 7432LN ○○	—	—
ET □ 7430N ○○	—	ET □ 7432KN ○○	—	ET □ 7433N ○○

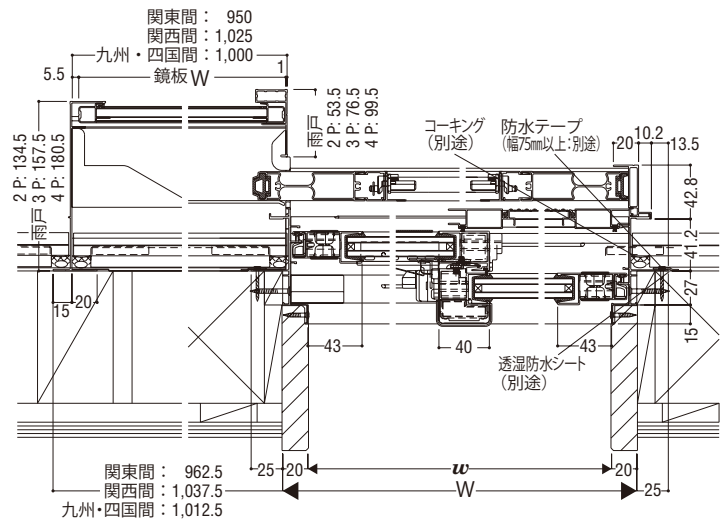
エコアマド (上下締め錠)

S = 1/6

縦断面



横断面



対応寸法表 (戸先締め錠)

オープン価格

タイプ	AW	847	880	897	926
	アマドレール有効範囲	2枚建 3枚建 4枚建	1613～1679 2460～2530 3307～3377	1680～1729 2560～2619 3439～3506	1730～1779 2620～2680 3507～3577
	AH 最小～最大	品種サイズ・記号	品種サイズ・記号	品種サイズ・記号	品種サイズ・記号
窓タイプ	736～761	—	ETT□ 2529H○○	—	ETT□ 2531H○○
	763～788	—	ETT□ 2529○○	ETT□ 2530X○○	ETT□ 2531○○
	771～793	ETT24□ 2530H○○	—	—	—
	794～819	ETT24□ 2530○○	—	—	—
	824～847	ETT24□ 2730H○○	—	—	—
	826～835	—	ETT□ 2829H○○	ETT□ 2530H○○	ETT□ 2831H○○
	836～861	—	ETT□ 2829K○○	ETT□ 2530○○	—
	848～873	ETT24□ 2730○○	—	—	—
	854～879	—	ETT□ 2829○○	—	ETT□ 2831○○
	887～912	—	ETT□ 3029H○○	—	ETT□ 3031H○○
	915～926	—	ETT□ 3029○○	ETT□ 2830H○○	ETT□ 3031○○
	924～943	ETT24□ 3030H○○	—	—	—
	927～952	—	ETT□ 3029E○○	ETT□ 2830○○	—
	944～969	ETT24□ 3030○○	—	—	—
	971～996	ETT24□ 3230H○○	ETT□ 3029X○○	ETT□ 3030X○○	ETT□ 3031X○○
	977～987	—	—	ETT□ 3030H○○	—
	988～1013	—	—	ETT□ 3030○○	—
	998～1023	ETT24□ 3230○○	—	—	—
	1038～1063	—	ETT□ 3529H○○	ETT□ 3530E○○	ETT□ 3531H○○
	1066～1091	—	ETT□ 3529○○	—	ETT□ 3531○○
	1074～1093	ETT24□ 3530H○○	—	—	—
	1094～1119	ETT24□ 3530○○	ETT□ 3529F○○	ETT□ 3530F○○	—
	1129～1138	—	—	ETT□ 3530H○○	—
	1139～1164	—	—	ETT□ 3530○○	—
	1171～1196	ETT24□ 3930H○○	ETT□ 3529X○○	ETT□ 3530X○○	ETT□ 3531X○○
	1190～1215	—	ETT□ 4029H○○	—	ETT□ 4031H○○
	1206～1231	ETT24□ 3930○○	—	—	—
	1218～1243	—	ETT□ 4029○○	—	ETT□ 4031○○
	1244～1269	ETT24□ 4030○○	—	—	—
	1280～1289	—	—	ETT□ 4030H○○	—
	1290～1315	—	ETT□ 4029K○○	ETT□ 4030○○	—
	1342～1367	—	ETT□ 4529H○○	ETT□ 4030F○○	ETT□ 4531H○○
	1369～1393	—	ETT□ 4529○○	ETT□ 4530F○○	ETT□ 4531○○
1371～1393	ETT24□ 4530H○○	—	—	—	
1394～1419	ETT24□ 4530○○	ETT□ 4529E○○	—	—	
1422～1447	—	—	ETT□ 4530X○○	—	
1432～1441	—	—	ETT□ 4530H○○	—	
1442～1467	—	—	ETT□ 4530○○	—	
1493～1518	—	ETT□ 5029H○○	—	ETT□ 5031H○○	
1521～1546	—	ETT□ 5029○○	—	ETT□ 5031○○	
1571～1596	—	ETT□ 5029X○○	—	ETT□ 5031X○○	
1585～1592	—	—	ETT□ 5030H○○	—	
1593～1618	—	—	ETT□ 5030○○	—	

■記入例

G: ステンカラー色、E: F カラーブロンズ色、
B: ブロンズ色、K: F カラーブラック色、
3: ニューホワイト色

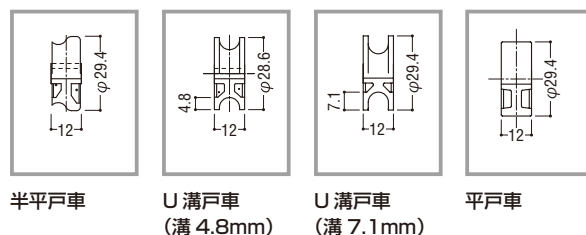
ETT □ 2829 ○○

錠区分 ————— 戸車区分

空白: 錠なし
C: 戸先締め錠付き(上下付き)
D: 戸先締め錠付き(下部付き)

空白: 半平戸車
L: U 溝戸車 (溝 4.8mm)
Y: U 溝戸車 (溝 7.1mm)
S: 平戸車

■戸車



商品記号：ステングレー EATG Fカラーブロンズ EATE ブロンズ EATB Fカラーブラック EATK ニューホワイト EAT3

953	962	977
1830 ~ 1884	1844 ~ 1904	1885 ~ 1943
2778 ~ 2848	2806 ~ 2866	2850 ~ 2920
3731 ~ 3801	3768 ~ 3828	3827 ~ 3897
品種サイズ・記号	品種サイズ・記号	品種サイズ・記号
ETT □ 2532H ○○	ETT □ 2532H Z ○○	—
ETT □ 2532 ○○	ETT □ 2532Z ○○	ETT □ 2533X ○○
—	—	—
—	—	—
—	—	—
ETT □ 2832H ○○	ETT □ 2832HZ ○○	ETT □ 2533H ○○
ETT □ 2832K ○○	ETT □ 2832KZ ○○	ETT □ 2533 ○○
—	—	—
ETT □ 2832 ○○	ETT □ 2832Z ○○	—
ETT □ 3032H ○○	ETT □ 3032HZ ○○	—
ETT □ 3032 ○○	ETT □ 3032Z ○○	ETT □ 2833H ○○
—	—	—
ETT □ 3032E ○○	ETT □ 3032EZ ○○	ETT □ 2833 ○○
—	—	—
ETT □ 3032X ○○	ETT □ 3032XZ ○○	ETT □ 3033X ○○
ETT □ 3032K ○○	—	ETT □ 3033H ○○
ETT □ 3032F ○○	—	ETT □ 3033 ○○
—	—	—
ETT □ 3532H ○○	ETT □ 3532HZ ○○	—
ETT □ 3532 ○○	ETT □ 3532Z ○○	—
—	—	—
—	—	—
ETT □ 3532E ○○	—	ETT □ 3533H ○○
ETT □ 3532K ○○	—	ETT □ 3533 ○○
ETT □ 3532X ○○	ETT □ 3532XZ ○○	ETT □ 3533X ○○
ETT □ 4032H ○○	ETT □ 4032HZ ○○	—
—	—	—
ETT □ 4032 ○○	ETT □ 4032Z ○○	—
—	—	—
ETT □ 4032E ○○	—	ETT □ 4033H ○○
ETT □ 4032K ○○	ETT □ 4032KZ ○○	ETT □ 4033 ○○
ETT □ 4532H ○○	ETT □ 4532HZ ○○	—
ETT □ 4532 ○○	ETT □ 4532Z ○○	—
—	—	—
—	—	—
ETT □ 4532X ○○	—	ETT □ 4533X ○○
ETT □ 4532F ○○	—	ETT □ 4533H ○○
ETT □ 4532K ○○	—	ETT □ 4533 ○○
ETT □ 5032H ○○	ETT □ 5032HZ ○○	—
ETT □ 5032 ○○	ETT □ 5032Z ○○	—
—	ETT □ 5032XZ ○○	—
ETT □ 5032E ○○	—	ETT □ 5033H ○○
ETT □ 5032K ○○	—	ETT □ 5033 ○○

ご注意

- 表中の□部には色記号が入ります。G：ステングレー、E：Fカラーブロンズ、B：ブロンズ、K：Fカラーブラック、3：ニューホワイト。
- 表中の○部にはアマド錠前と戸車記号が入ります。
- 価格は全て、オープン価格です。価格については、もよりの営業所までお問い合わせください。
- エコアマドは住宅防火戸仕様に対応しておりません。

対応寸法表 (戸先締め錠)

オープン価格

タイプ	AW		580	600	847	880
	アマドレール有効範囲	2枚建	—	—	—	1613～1679
	3枚建	1659～1729	—	1695～1765	2460～2530	2560～2619
	4枚建	—	—	—	3307～3377	3439～3506
	AH 最小～最大	品種サイズ・記号		品種サイズ・記号	品種サイズ・記号	品種サイズ・記号
テラスタイプ	1622～1647	—		—	—	—
	1776～1801	ETT □ 5819N ○○		—	—	ETT □ 5829N ○○
	1806～1825	ETT □ 5919N ○○		ETT □ 5720N ○○	—	ETT □ 5929N ○○
	1826～1836	—		—	ETT24 □ 6030HN ○○	ETT □ 5929EN ○○
	1837～1845	ETT □ 6019N ○○		ETT □ 5820N ○○	—	ETT □ 6029N ○○
	1846～1866	—		—	ETT24 □ 6030N ○○	—
	1867～1892	ETT □ 6119N ○○		ETT □ 5920N ○○	—	ETT □ 6129N ○○
	1872～1896	—		—	ETT24 □ 6030DN ○○	—
	1897～1922	—		ETT □ 6020N ○○	—	ETT □ 6129KN ○○
	2021～2046	—		—	—	ETT □ 6629LN ○○
	2026～2045	—		—	ETT24 □ 6630HN ○○	ETT □ 6629EN ○○
	2046～2071	—		—	ETT24 □ 6630N ○○	—
	2049～2074	ETT □ 6619N ○○		—	—	ETT □ 6629N ○○
	2072～2097	—		—	ETT24 □ 6630DN ○○	ETT □ 6629XN ○○
	2079～2104	—		ETT □ 6620N ○○	—	—
	2204～2229	—		—	—	ETT □ 7229N ○○
	2226～2251	—		—	ETT24 □ 7330HN ○○	—
	2232～2257	—		—	—	ETT □ 7329N ○○
	2246～2271	—		—	ETT24 □ 7330N ○○	—
2272～2297	—		—	ETT24 □ 7330DN ○○	ETT □ 7329XN ○○	
2311～2336	—		—	—	ETT □ 7529XN ○○	
2320～2345	—		—	—	—	

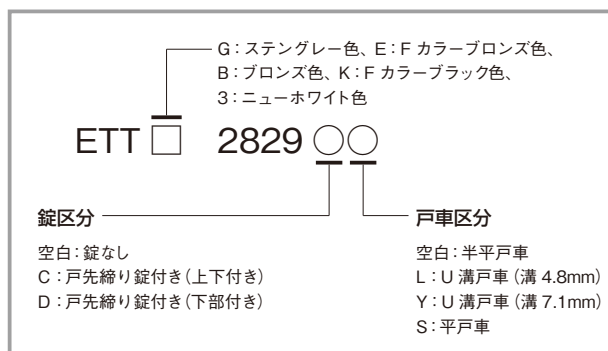
ご注意

- 表中の□部には色記号が入ります。G: ステンカラー、E: F カラーブロンズ、B: ブロンズ、K: F カラーブラック、3: ニューホワイト。
- 表中の○○部にはアマド錠前と戸車記号が入ります。
- 価格は全て、オープン価格です。価格については、もよりの営業所までお問い合わせください。
- エコアマトは住宅防火戸仕様に対応していません。

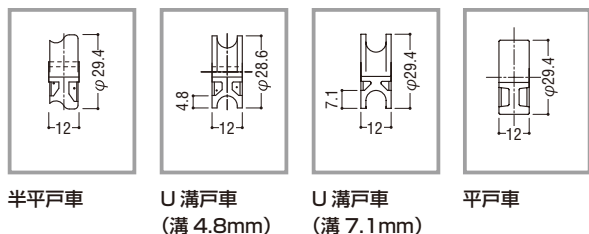
特注製作範囲

アマドパネル AW	アマドパネル AH
580mm ≤ AW ≤ 1,000mm	400mm ≤ AH ≤ 2,320mm

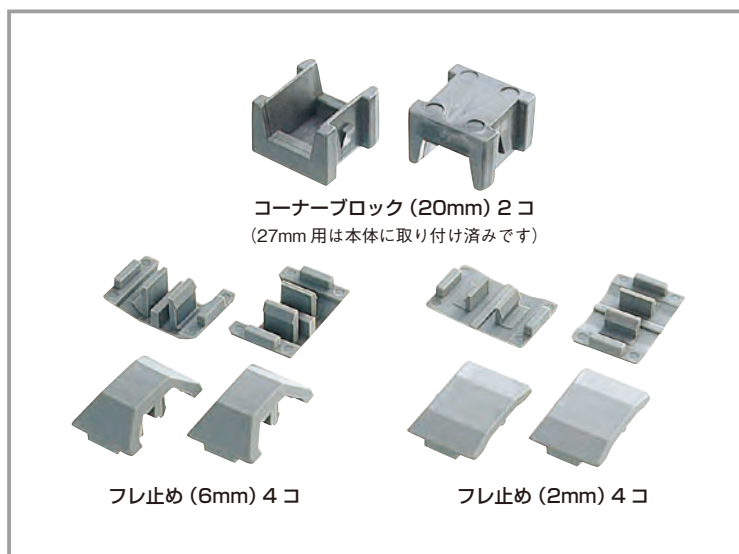
■記入例



■戸車



■同梱パック



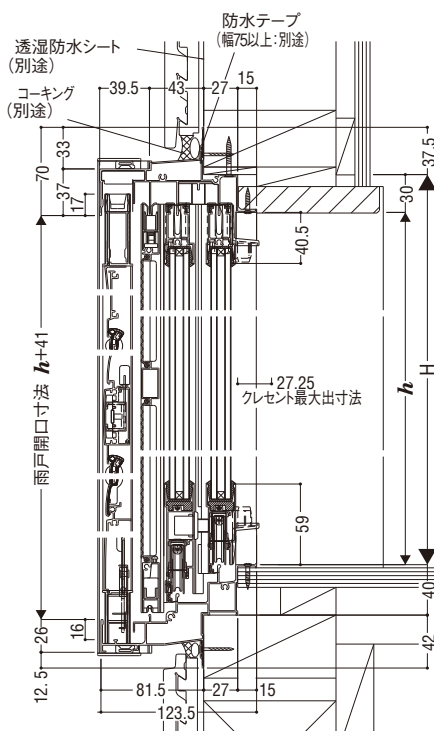
商品記号：ステングレー EATG Fカラーブロンズ EATE ブロンズ EATB Fカラーブラック EATK ニューホワイト EAT3

897	926	953	962	977
1730 ~ 1779	1780 ~ 1829	1830 ~ 1884	1844 ~ 1904	1885 ~ 1943
2620 ~ 2680	2697 ~ 2767	2778 ~ 2848	2806 ~ 2866	2850 ~ 2920
3507 ~ 3577	3623 ~ 3693	3731 ~ 3801	3768 ~ 3828	3827 ~ 3897
品種サイズ・記号	品種サイズ・記号	品種サイズ・記号	品種サイズ・記号	品種サイズ・記号
ETT □ 5530XN ○○	—	ETT □ 5532XN ○○	—	ETT □ 5533XN ○○
ETT □ 5630FN ○○	ETT □ 5831N ○○	ETT □ 5832N ○○	ETT □ 5832ZN ○○	—
ETT □ 5730N ○○	ETT □ 5931N ○○	ETT □ 5932N ○○	ETT □ 5932ZN ○○	ETT □ 5733N ○○
ETT □ 5730FN ○○	—	—	—	—
ETT □ 5830N ○○	ETT □ 6031N ○○	ETT □ 6032N ○○	ETT □ 6032ZN ○○	ETT □ 5833N ○○
ETT □ 5830GN ○○	—	—	—	—
ETT □ 5930N ○○	ETT □ 6131N ○○	ETT □ 6132N ○○	ETT □ 6132ZN ○○	ETT □ 5933N ○○
—	—	—	—	—
ETT □ 6030N ○○	—	ETT □ 6132KN ○○	ETT □ 6132LN ○○	ETT □ 6033N ○○
—	ETT □ 6631LN ○○	ETT □ 6632PN ○○	—	ETT □ 6633PN ○○
—	—	—	—	—
—	—	—	—	—
ETT □ 6630XN ○○	ETT □ 6631N ○○	ETT □ 6632N ○○	ETT □ 6632ZN ○○	—
ETT □ 6630LN ○○	ETT □ 6631XN ○○	ETT □ 6632XN ○○	ETT □ 6632LN ○○	ETT □ 6633XN ○○
ETT □ 6630N ○○	—	ETT □ 6632KN ○○	—	ETT □ 6633N ○○
—	ETT □ 7231N ○○	ETT □ 7232N ○○	—	—
—	—	—	—	—
—	ETT □ 7331N ○○	ETT □ 7332N ○○	ETT □ 7332ZN ○○	—
ETT □ 7330FN ○○	—	—	—	—
ETT □ 7330XN ○○	ETT □ 7331XN ○○	ETT □ 7232XN ○○	ETT □ 7332LN ○○	ETT □ 7333XN ○○
ETT □ 7530XN ○○	—	ETT □ 7432LN ○○	—	—
ETT □ 7430N ○○	—	ETT □ 7432KN ○○	—	ETT □ 7433N ○○

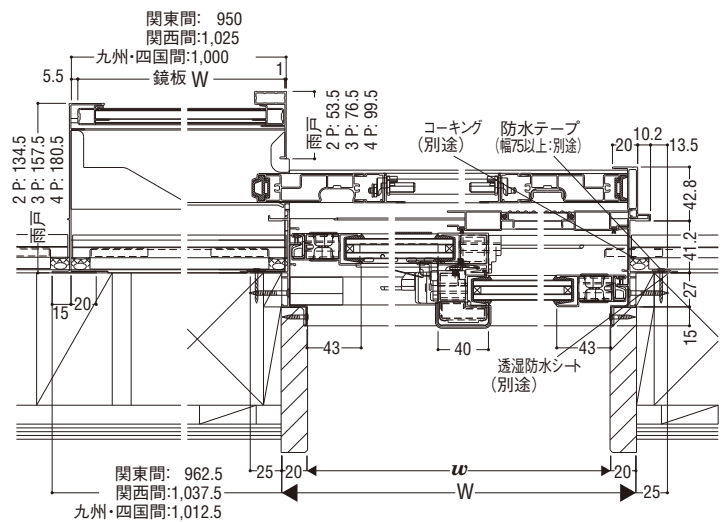
エコアマト (戸先締り錠)

S = 1/6

縦断面



横断面



A series of 20 horizontal dashed lines spanning the width of the page, intended for handwriting practice.

外の視線を避けて、窓を全開。枠、壁直付けを設定しています。



壁直付けタイプ



マンション用



枠付けタイプ



工場の西日対策

エコ面格子

商品特長



商品色

商品色は、サッシと合わせやすい全6色を設定。お好みでお選び頂けます。



ステングレー色

Fカラーブロンズ色

ブロンズ色



Fカラーブラック色

ニューホワイト色

ホワイト色



スラット
110°



スラット
45°

スラット
30°

●スラットの角度で視線をカット。状況に合わせて調整できます。

1 スラット開閉レバー 2 0° ~ 110° 自在スラット



室内側の専用レバーでスラットの角度調整が行えます。単体タイプは1箇所、方立タイプは2箇所装備しています。



0°



30°



45°

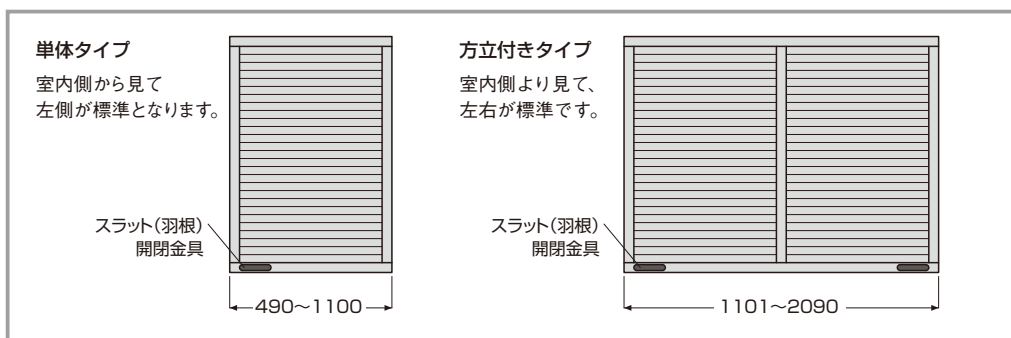


110°

開閉角度の調整で日よけや通風、外からの視線を遮断してプライバシー保護が行えます。

注 商品の構造上、スラット角度0°の状態でも完全に光を遮断することはできません。

3 スラット開閉レバー位置について



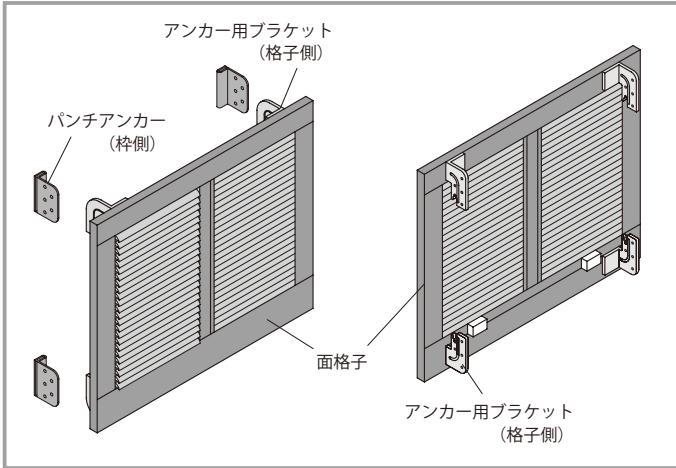
スラット開閉レバーの位置は室内側より向かって、左端部が標準となります(方立付きは外側両端部)。オーダーにより右端部に変更も可能です(方立付きは内側に)。

4 枠付と壁直付けを選べます

枠付タイプは専用枠付用ブラケットを使い、今ご使用のサッシの枠に取り付けるタイプです。

壁直付けタイプは壁にブラケットを付けてしまうため、サッシ枠の強度などに左右されずに取り付けが可能です。

枠付用ブラケット



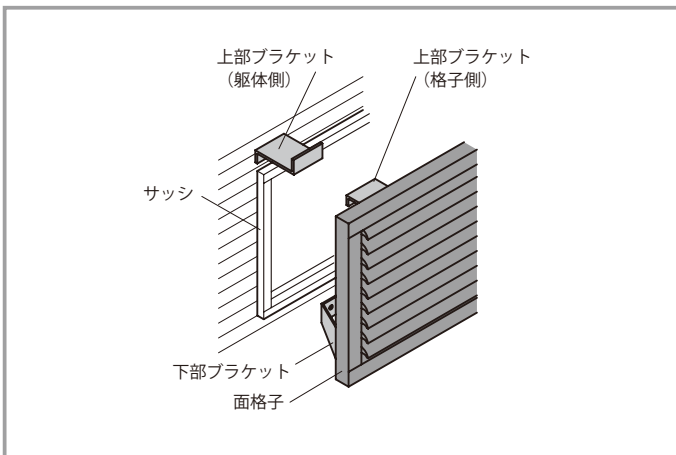
戸建て取付用ブラケット



マンション取付用ブラケット

サッシ枠に取り付ける枠付タイプは、サッシ枠に直接取り付ける為、サイディング、タイル、凸凹のある壁などの壁仕上げに左右されずに取り付けが可能です。

壁直付用ブラケット



上部ブラケット



下部ブラケット

壁直付用ブラケットは、標準タイプの他に、調整式をご用意しています。

ご注意

- 商品の構造上、スラット角度0°の状態でも完全に光を遮断することはできません。
- スラット可動部分のホコリ・ゴミなどは、こまめに取り除いてください。
- スラットの開閉は、定期的に月1～2回程度行うことをお勧めします。

対応寸法表

オープン価格 壁直付タイプ 関東間/関西間/九州・四国間 商品記号: ステングレー EMNG FカラーブロンズEMNE ブロンズEMNB ホワイトEMNW FカラーブラックEMNK ニューホワイトEMN3

関東間								
方立区分			方立無し		方立付			
呼称	サッシH	呼称	3.0 尺	3.0 尺(入隅)	4.5 尺	4.5 尺(入隅)	6.0 尺	6.0 尺(入隅)
		サッシ W 格子 W 格子 H	785	735	1240	1190	1694	1644
			985	885	1440	1340	1894	1794
1.2 尺	362	462	EKN □ 0703	LEKN □ 0703	EKN □ 1203	LEKN □ 1103	EKN □ 1603	LEKN □ 1603
1.5 尺	450	568.5	EKN □ 0704	LEKN □ 0704	EKN □ 1204	LEKN □ 1104	EKN □ 1604	LEKN □ 1604
2.0 尺	602	710.5	EKN □ 0705	LEKN □ 0705	EKN □ 1205	LEKN □ 1105	EKN □ 1605	LEKN □ 1605
2.5 尺	754	852.5	EKN □ 0707	LEKN □ 0707	EKN □ 1207	LEKN □ 1107	EKN □ 1607	LEKN □ 1607
2.8 尺	845	959	EKN □ 0708	LEKN □ 0708	EKN □ 1208	LEKN □ 1108	EKN □ 1608	LEKN □ 1608
3.0 尺	905	994.5	EKN □ 0709	LEKN □ 0709	EKN □ 1209	LEKN □ 1109	EKN □ 1609	LEKN □ 1609
3.5 尺	1056	1172.5	EKN □ 0710	—	EKN □ 1210	LEKN □ 1110	EKN □ 1610	LEKN □ 1610
4.0 尺	1208	1314	EKN □ 0712	—	EKN □ 1212	LEKN □ 1112	—	—

関西間					
方立区分			方立無し	方立付	
呼称	サッシH	呼称	2.9 尺	4.55 尺	6.3 尺
		サッシ W 格子 W 格子 H	870	1370	1900
			1060	1560	2090
1.2 尺	362	462	EKN □ 0803	EKN □ 1303	EKN □ 1803
1.5 尺	450	568.5	EKN □ 0804	EKN □ 1304	EKN □ 1804
2.0 尺	602	710.5	EKN □ 0805	EKN □ 1305	EKN □ 1805
2.5 尺	754	852.5	EKN □ 0807	EKN □ 1307	EKN □ 1807
2.8 尺	845	959	EKN □ 0808	EKN □ 1308	EKN □ 1808
3.0 尺	905	994.5	EKN □ 0809	EKN □ 1309	EKN □ 1809
3.5 尺	1056	1172.5	—	EKN □ 1310	—
4.0 尺	1208	1314	—	EKN □ 1312	—

九州・四国間				
方立区分			方立付	
呼称	サッシH	呼称	6.25 尺	
		サッシ W 格子 W 格子 H	1800	1990
			1800	1990
1.2 尺	362	462	EKN □ 1803S	
1.5 尺	450	568.5	EKN □ 1804S	
2.0 尺	602	710.5	EKN □ 1805S	
2.5 尺	754	852.5	EKN □ 1807S	
2.8 尺	845	959	EKN □ 1808S	
3.0 尺	905	994.5	EKN □ 1809S	

ご注意

- 表中の□部には色記号が入ります。G: ステングレー、E: Fカラーブロンズ、B: ブロンズ、W: ホワイト、K: Fカラーブラック、3: ニューホワイト。
また、サッシ基本色とは異なりますのでご注意ください。(例)ブラックの場合 EMNK EKNK 0703
- 標準取付金具は、面格子本体に付属しております。

有償付属品 オープン価格

名称	記号	梱包入数
外付用ブラケット	EMN PH 2310NA	1 セット ※ブラケット数 5 個入り
調整用ブラケット	EMN PH 2320NA	1 セット ※ブラケット数 5 個入り

- 標準取付金具は、面格子本体に付属しております。
- ブラケット部品はシルバー色です。

雨戸とブラインド、網戸の機能を一つにしました。



テラスタイプ 2 枚建



テラスタイプ 2 枚建



窓タイプ 2 枚建



窓タイプ 2 枚建 (内観)

商品特長

■商品色

住まいの意匠と合わせやすい全5色をご用意しています。



ステングレー色



F カラーブロンズ色



F カラーブラック色



ブロンズ色



ニューホワイト色

■体系表

エコ引違い雨戸 スピーディ	内付けタイプ	窓タイプ	2 枚建
			4 枚建
	半外付けタイプ	窓タイプ	2 枚建
			4 枚建
		テラスタイプ (中骨付)	2 枚建 4 枚建
		テラスタイプ (中骨付)	2 枚建 4 枚建

□ スラット開閉レバー



室内側の専用レバーでスラットの角度調整が行えます。

□ 0° ~ 110° 自在スラット



0°



30°



45°



110°

開閉角度の調整で日よけや通風、外からの視線を遮断してプライバシー保護が行えます。

注 商品の構造上、スラット角度0°の状態でも完全に光を遮断することはできません。

□ 二重ロックで安心のクレセント



スライドキー

クレセント

クレセントを施錠してスライドキーを下へ抜くと、解錠できない二重ロック機能を装備しています。

注 防犯上、外出時や就寝時には、完全にスラットを閉め、サッシを施錠してください。

□ 網戸としても使えます



雨戸スラット室内側

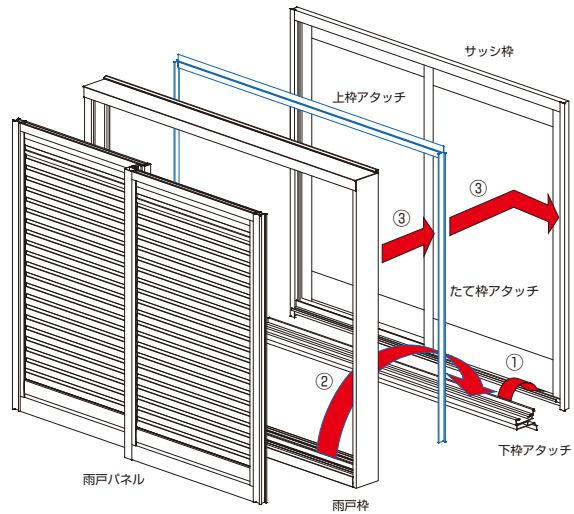
防虫ネットを標準で装備。窓を全開にしても、虫の侵入を防ぎます。

注 網戸レールに雨戸レールを取り付けるので、既存の網戸は使用できません。

ご注意

- 防犯上、外出時や就寝時には、完全にスラットを閉め、サッシを施錠してください。
- 商品の構造上、スラット角度0°の状態でも完全に光を遮断することはできません。
- スラット可動部分のホコリ・ゴミなどは、こまめに取り除いてください。
- スラットの開閉は、定期的に月1～2回程度行うことをお勧めします。

短時間の施工で終わります。



- ①下枠アタッチをサッシ枠網戸レールに引っ掛けます。
- ②雨戸枠を下枠アタッチに乗せ、ネジで固定します。
- ③上枠アタッチとたて枠アタッチをサッシ枠に引っ掛け、雨戸枠で挟み込みネジで固定します。
- ④雨戸パネルを建て込み、取り付け完了です。



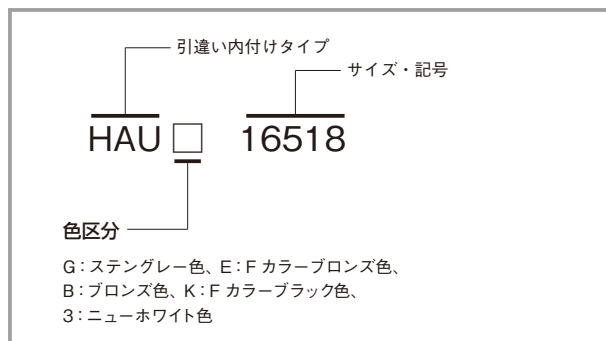
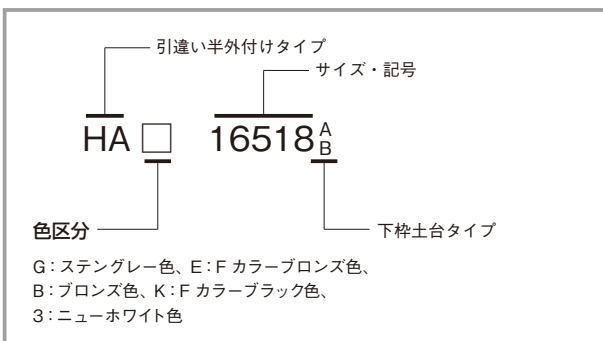
対応寸法表 オープン価格 商品記号：ステングレー EHNG Fカラーブロンズ EHNE ブロンズ EHNB Fカラーブラック EHNK ニューホワイト EHN3

雨戸パネル枚数		半外付け		内付け		
		2枚	4枚	2枚	4枚	
高さ呼称	サッシH	幅呼称	6.0尺	9.0尺	6.0尺	9.0尺
		サッシW	1694	2604	1694	2604
		AW	1690	2600	1690	2600
		AH	品種・サイズ記号	品種・サイズ記号	品種・サイズ記号	品種・サイズ記号
4.5尺	1360	1392	HA □ 16513 ^A _B	HA □ 25613 ^A _B	HAU □ 16513	HAU □ 25613
6.0尺	1818	1895	HA □ 16518 ^A _B	HA □ 25618 ^A _B	HAU □ 16518	HAU □ 25618

ご注意

- 価格は全てオープン価格です。価格については、もよりの営業所までお問い合わせください。
- エコ引違い雨戸は住宅防火仕様に対応していません。
- 表中の□部には色記号が入ります。G：ステングレー、E：Fカラーブロンズ、B：ブロンズ、K：Fカラーブラック、3：ニューホワイト。

■記入例

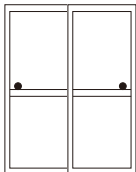
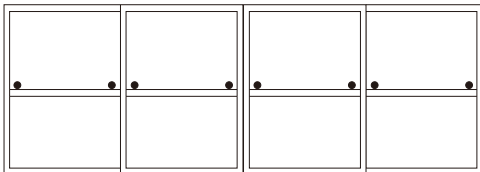


特注製作範囲

	半外付け			
	中骨なし		中骨付き	
	2枚建	4枚建	2枚建	4枚建
AW	$695 \leq AW \leq 2200$	$2201 \leq AW \leq 4200$	$1116 \leq AW \leq 2200$	$2201 \leq AW \leq 4200$
AH	$700 \leq AH \leq 1697$	$700 \leq AH \leq 1697$	$1697.5 \leq AH \leq 2300$	$1697.5 \leq AH \leq 2300$

	内付け			
	中骨なし		中骨付き	
	2枚建	4枚建	2枚建	4枚建
AW	$695 \leq AW \leq 2200$	$2201 \leq AW \leq 4200$	$1116 \leq AW \leq 2200$	$2201 \leq AW \leq 4200$
AH	$700 \leq AH \leq 1697$	$700 \leq AH \leq 1697$	$1697.5 \leq AH \leq 2300$	$1697.5 \leq AH \leq 2300$

中骨付きタイプ スラット開閉レバー位置

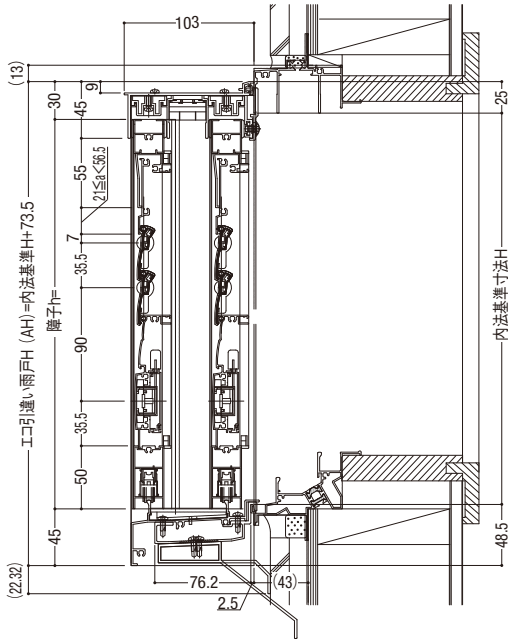
2枚	4枚
	
$1116 \leq AW \leq 2200$	$2200 \leq AW \leq 4200$

納まり参考図

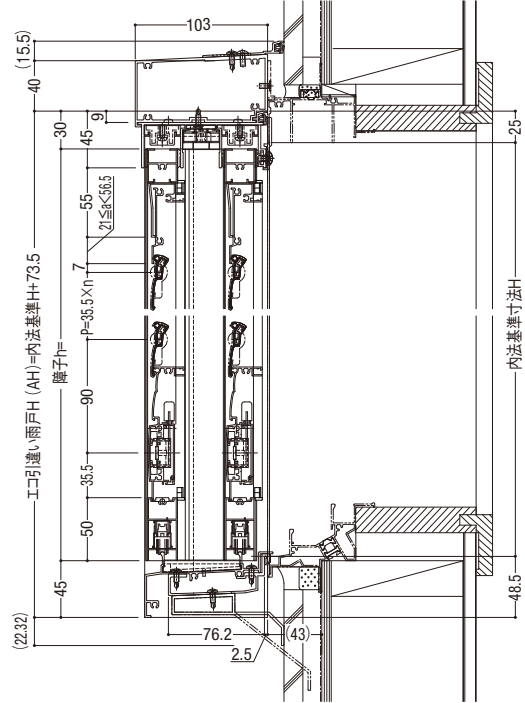
エコ引違い雨戸 スピーディ 半外付けタイプ

S = 1/6

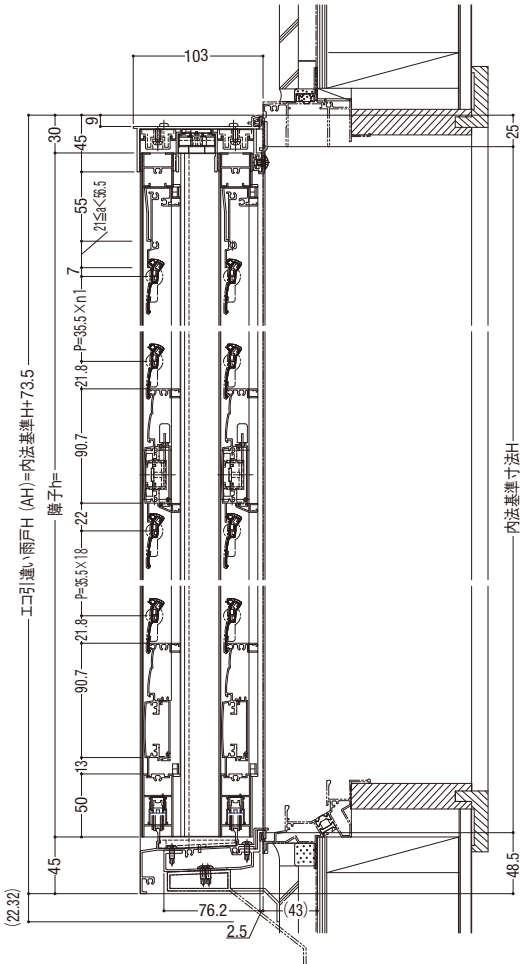
2枚建 (窓タイプ) / 縦断面



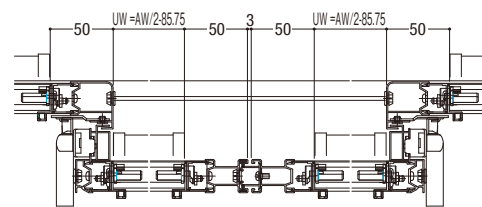
4枚建 (窓タイプ) / 縦断面



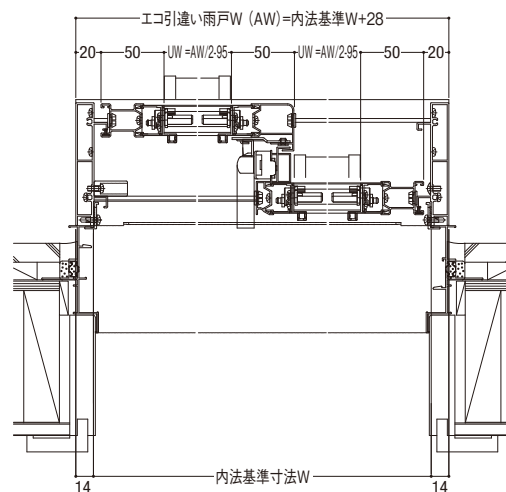
2枚建 (テラスタイプ) / 縦断面



4枚建 / 横断面 (召合せ部)



2枚建・4枚建共通 / 横断面



エコ折り雨戸

エコシリーズ

欧風の折り戸にエコ機能を加えた。おしゃれな雨戸。



窓タイプ 外観 全閉状態 スラット開



窓タイプ 内観 半開状態 スラット開

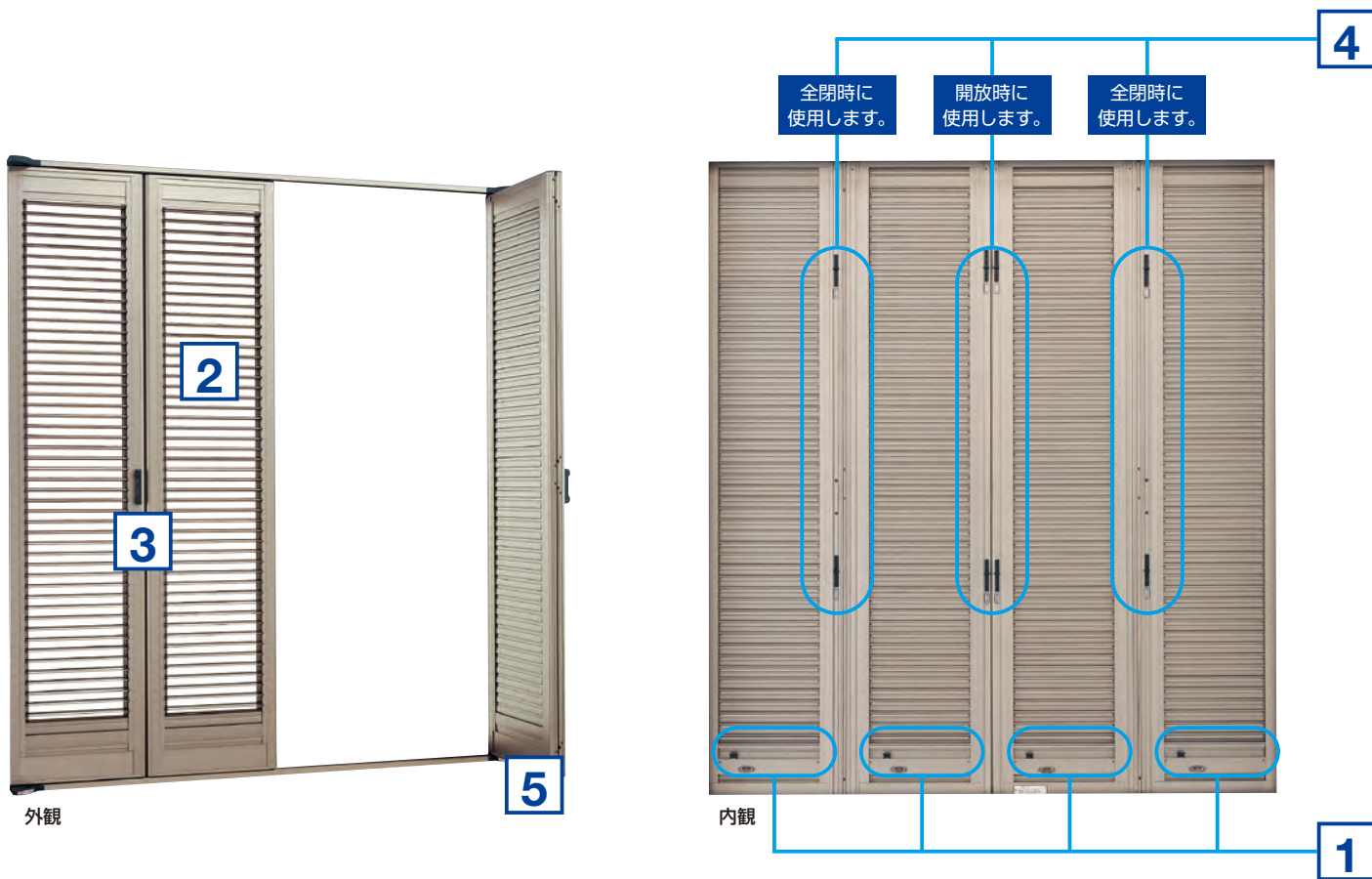


窓タイプ 全閉状態 スラット開



施工前

商品特長



商品色

住まいの意匠を問わずに調和する、2色をご用意しています。



ステングレー色



Fカラーブロンズ色

体系表

エコ折り雨戸	窓タイプ
	テラスタイプ



全閉時は4ヶ所のガイド棒でしっかりロックします。



スラットの開閉は0°～110°の範囲で自在に調整できます。



開閉時の操作は専用のガイドレールでスムーズに行えます。



90°・180°開放時には戸先のガイド棒で固定ができます。

ご注意

- 防犯上、外出時や就寝時には、完全にスラットを閉め、サッシを施錠してください。
- 商品の構造上、スラット角度0°の状態でも完全に光を遮断することはできません。
- スラット可動部分のホコリ・ゴミなどは、こまめに取り除いてください。
- スラットの開閉は、定期的に月1～2回程度行うことをお勧めします。

1 スラット開閉レバー



室内側の専用レバーでスラットの角度調整が行えます。

2 0° ~ 110° 自在スラット



0° 30° 45° 110°
開閉角度の調整で日よけや通風、外からの視線を遮断してプライバシー保護が行えます。

注 商品の構造上、スラット角度0°の状態でも完全に光を遮断することはできません。

3 開閉操作のしやすい大きな手掛け

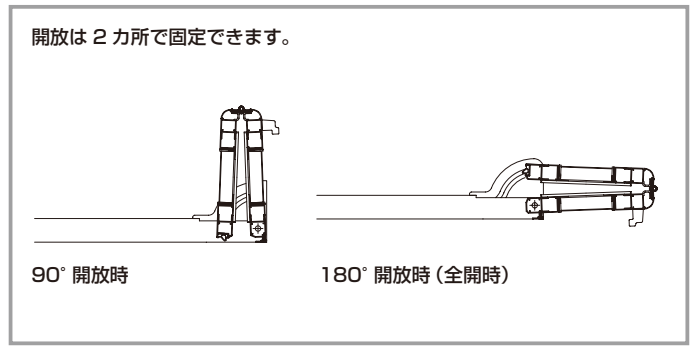


外部の手掛けは、開閉操作のしやすい大型タイプを採用しています。

4 ガイド棒で雨戸を固定



ガイド棒は計8ヶ所に装備しており、ツマミの操作で全開時・90°開放時・180°開放時に雨戸を固定することができます。



注 防犯上、外出時や就寝時には、完全にスラットを閉め、サッシを施錠してください。

5 雨戸のバタツキをしっかりと押さえる固定金具



窓タイプ用 90° 固定アーム

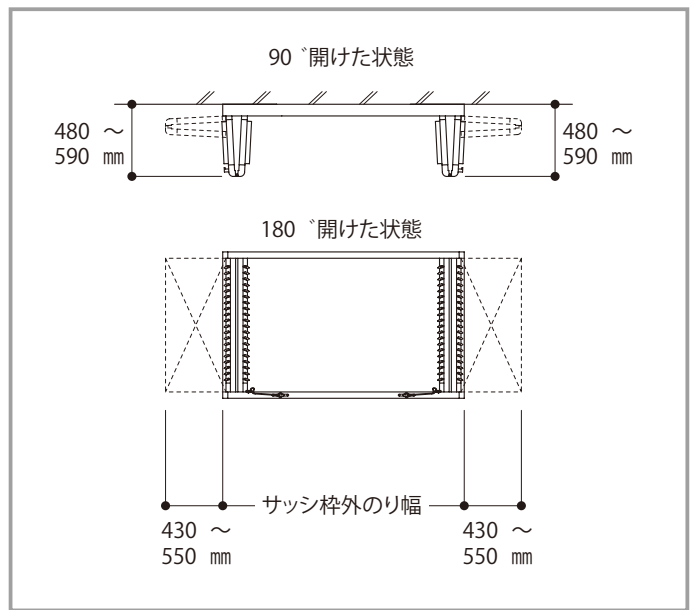


テラスタイプ用 180° 固定ホルダー

窓タイプは90°開放時、テラスタイプは180°開放時に各専用の固定金具を標準装備。雨戸をしっかりと固定し、バタツキを押さえます。

※ 180°固定ホルダーを窓タイプにご使用の場合はオプションとなります。

6 省スペースで開閉できます



180°オープン時には最大で550mm。開閉時の出幅は最大590mm。折り戸だから省スペースで開閉できます。

対応寸法表 オープン価格

関東間／関西間／九州・四国間 商品記号：ステングレー EθRG Fカラーブロンズ EθRE

間別		関東間	関西間		九州・四国間
タイプ	幅呼称	6.0 尺	6.125 尺	6.3 尺	6.0 尺
	AW	1725	1876	1931	1821
窓タイプ	高さ呼称	3.0 尺	4.0 尺	5.9 尺	6.0 尺
	AH	948	1251	1876	1906
テラスタイプ	高さ呼称	3.0 尺	4.0 尺	5.9 尺	6.0 尺
	AH	948	1251	1876	1906
		品種サイズ・記号	品種サイズ・記号	品種サイズ・記号	品種サイズ・記号
		EθMM □ 3060	EθMM □ 3061	EθMM □ 3063	EθMM □ 3060K
		EθMM □ 4060	EθMM □ 4061	EθMM □ 4063	EθMM □ 4060K
		EθMT □ 5960	EθMT □ 5961	EθMT □ 5963	EθMT □ 5960K
		EθMT □ 6060	EθMT □ 6061	EθMT □ 6063	EθMT □ 6060K

ご注意

- 価格は全て、オープン価格です。価格については、もよりの営業所までお問い合わせください。
- エコ折り雨戸は住宅防火戸仕様に対応していません。
- 表中の□部には色記号が入ります。G：ステングレー、E：Fカラーブロンズ。

窓タイプ用 180° 固定ホルダー

商品記号：EθRJ

金具名称	品種サイズ・記号
180° 固定ホルダー	JB 5240ZN

- 価格はオープン価格です。

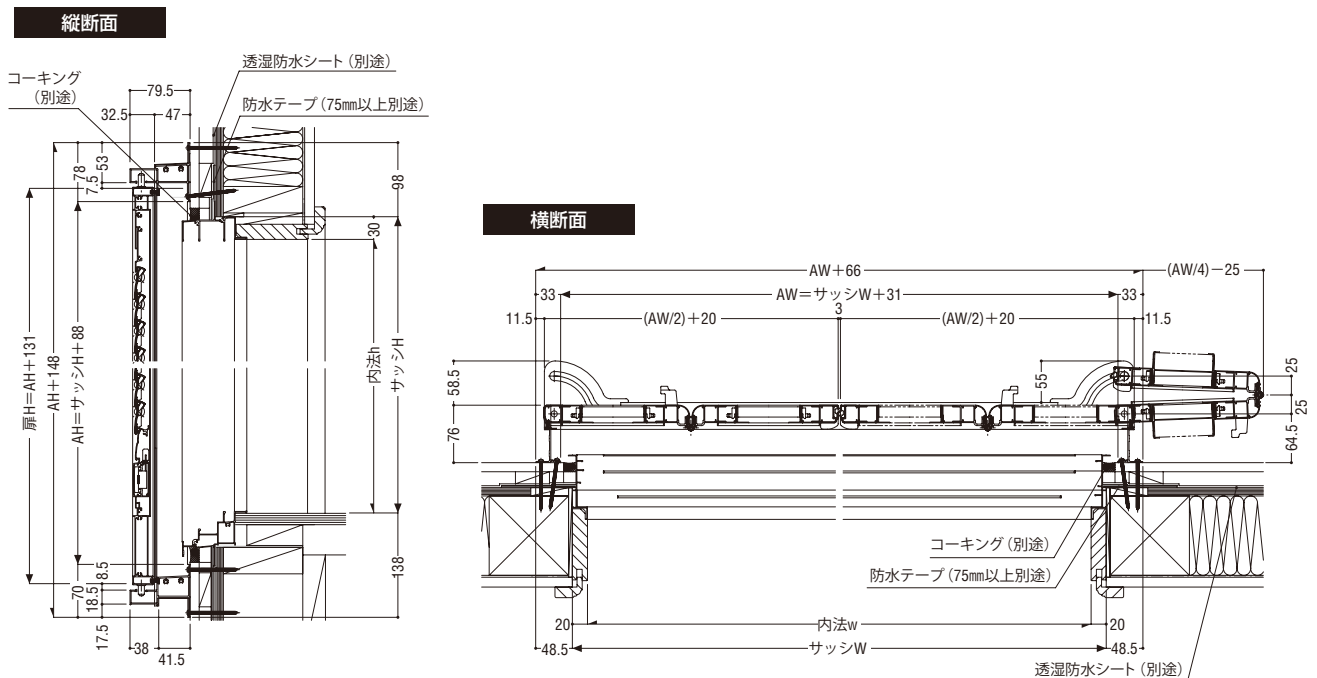
特注製作範囲

AW	AH
1634mm ≦ AW ≦ 2100mm	660mm ≦ AH ≦ 2200mm

納まり参考図

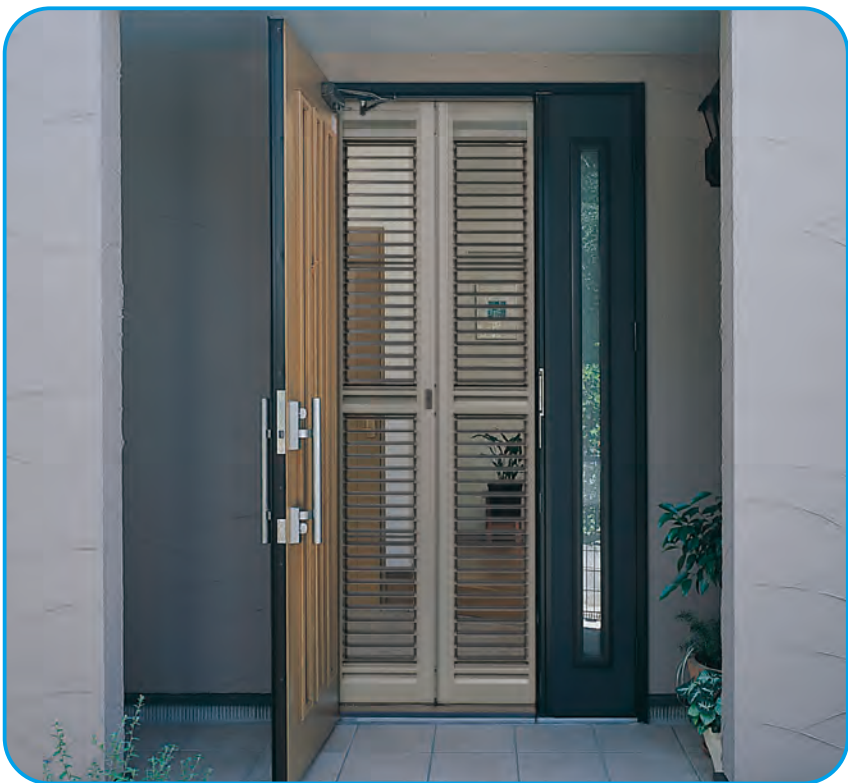
エコ折り雨戸 テラスタイプ

S = 1/10



セフティルーバー WINDOW

光と風をコントロール。窓辺から、心地よい暮らしを演出します。



引違いNタイプ



簡単なルーバー操作で風と光をコントロール。
浴室やキッチンなどの目隠しにもぴったりです。



[内観] ルーバー (開)



[内観] ルーバー (閉)



[外観] ルーバー (開)



[外観] ルーバー (閉)

クレセントとスライドキーで安心



クレセント／ルーバー開閉レバー



スライドキー

製作範囲

幅	2枚障子	686	≦ W <	2100
	4枚障子	2100	≦ W ≦	3850
高さ	窓タイプ	500	≦ H <	1725
	テラスタイプ	1725	≦ H ≦	2230

ご注意

- 防犯上、外出時や就寝時には、完全にスラットを閉め、サッシを施錠してください。
- 商品の構造上、スラット角度0°の状態でも完全に光を遮断することはできません。
- スラット可動部分のホコリ・ゴミなどは、こまめに取り除いてください。
- スラットの開閉は、定期的に月1～2回程度行うことをお勧めします。

対応規格表 (引違いNタイプ)

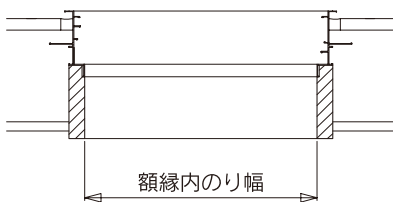
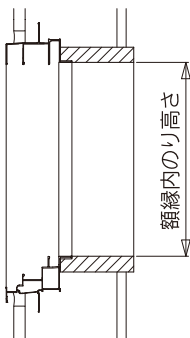
オープン価格 商品記号(ステングレー:SLWNG ニューホワイト:SLWN3) 品種記号(ステングレー:SWHG ニューホワイト:SWH3)

呼 称		2 枚 建 て												
仕 様	呼 称 W	(069)	(074)	(078)	(083)	(114)	(119)	(128)	(133)	(160)	(165)			
	呼 称 H	額縁内のりW	枠W±5											
		額縁内のりH 枠H	690	740	780	830	1145	1195	1280	1330	1600	1650		
窓タイプ	(05)	枠H +5 0	500	06905	07405	07805	08305	11405	11905	12805	13305	16005	16505	
	(07)		700	06907	07407	07807	08307	11407	11907	12807	13307	16007	16507	
	(09)		900	06909	07409	07809	08309	11409	11909	12809	13309	16009	16509	
	(11)		1100		07411	07811	08311	11411	11911	12811	13311	16011	16511	
	(13)		1300					11413	11913	12813	13313	16013	16513	
	(15)		1500					11415	11915	12815	13315	16015	16515	
テラスタイプ	(18)	枠H +5 0	1800									16018N	16518N	
	(20)		2000									16020N	16520N	
	(22)		2200									16022N	16522N	

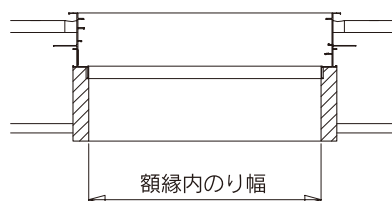
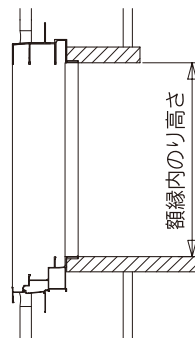
●テラスタイプは中骨付きとなります。

取付方法(開口部寸法の測定方法)

窓



テラス



					4枚建て								
(174)	(178)	(180)	(186)	(220)	(233)	(243)	(256)	(270)	(278)	(347)	(366)	(377)	
					枠W±5								
1740	1780	1805	1860	2200	2330	2430	2560	2700	2780	3470	3660	3770	
17405	17805	18005	18605										
17407	17807	18007	18607										
17409	17809	18009	18609	22009	23309	24309	25609	27009	27809				
17411	17811	18011	18611	22011	23311	24311	25611	27011	27811				
17413	17813	18013	18613	22013	23313	24313	25613	27013	27813				
17415	17815	18015	18615	22015	23315	24315	25615	27015	27815				
17418N	17818N	18018N	18618N			24318N	25618N	27018N	27818N	34718N	36618N	37718N	
17420N	17820N	18020N	18620N					27020N	27820N	34720N	36620N	37720N	
17422N	17822N	18022N	18622N							34722N	36622N	37722N	

製作制限範囲

	中骨なし2枚建て	中骨付き2枚建て	中骨なし4枚建て	中骨付き4枚建て
枠W	$650 \leq \text{枠W} < 2100$	$1071 \leq \text{枠W} < 2100$	$2100 \leq \text{枠W} \leq 3850$	$2130 \leq \text{枠W} \leq 3850$
枠H	$500 \leq \text{枠H} < 1594$	$1594 \leq \text{枠H} \leq 2230$	$500 \leq \text{枠H} < 1594$	$1594 \leq \text{枠H} \leq 2230$
備考	上記の寸法範囲且つ 枠H / 枠W ≤ 1.5 であること		上記の寸法範囲且つ 枠H / 枠W ≤ 0.75 であること	

玄関ドア用ルーバー網戸 N



昼間の通気性をアップして快適。
夜間や外出時は玄関をしっかりと守ります。



ルーバーを開けた状態 (内観)



ルーバーを閉じた状態 (内観)



スラット開閉レバー

スムーズな開閉を可能にするターンテーブル



玄関の内側から 住まいをしっかりガード



セフティルーバー●

玄関ドア●

対応規格表 (玄関ドア用ルーバー網戸 N)

オープン価格

玄関ドア用ルーバー網戸 N

障子タイプ		2枚障子				
H 呼称	W 呼称	069	073	079	081	085
	W H	690	730	790	810	840
17	1785	FD2S5 06917 ○○				
18	1800	FD2S5 06918 ○○				
188	1880		FD2S5 073188 ○○	FD2S5 079188 ○○		
20	1975				FD2S5 08120 ○○	
22	2235					FD2S5 08522 ○○
23	2285				FD2S5 08123 ○○	
233	2335					
24	2385					FD2S5 08524 ○○

障子タイプ		3枚障子
H 呼称	W 呼称	120
	W(DW) H	1190.5 (806.8)
17	1785	
18	1800	
188	1880	
20	1975	FD3S5 120020 ○○
22	2235	
23	2285	
233	2335	FD3S5 120233 ○○
24	2385	

玄関ドア用ルーバー網戸 N (ペット対応ネット仕様)

下段の網戸のみペット対応ネットを取り付けてあります (上段は通常のネットとなります)

障子タイプ		2枚障子				
H 呼称	W 呼称	069	073	079	081	085
	W H	690	730	790	810	840
17	1785	FD2SP5 06917 ○○				
18	1800	FD2SP5 06918 ○○				
188	1880		FD2SP5 073188 ○○	FD2SP5 079188 ○○		
20	1975				FD2SP5 08120 ○○	
22	2235					FD2SP5 08522 ○○
23	2285				FD2SP5 08123 ○○	
233	2335					
24	2385					FD2SP5 08524 ○○

障子タイプ		3枚障子
H 呼称	W 呼称	120
	W(DW) H	1190.5 (806.8)
17	1785	
18	1800	
188	1880	
20	1975	FD3SP5 120020 ○○
22	2235	
23	2285	
233	2335	FD3SP5 120233 ○○
24	2385	

記号の説明

商品記号
ESLM5^{*1}

品種・サイズ記号

障子タイプ
2: 2枚障子 (折戸)
3: 3枚障子 (折戸+開き戸)

FD ○ SP5 08120 ○○

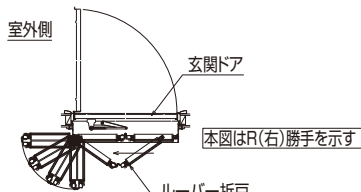
ペット対応ネット 勝手区分^{*2} 額縁区分

R: 右勝手 A: 木額縁
L: 左勝手 B: スチール額縁

製作制限範囲

2枚障子タイプ (折戸)	600	≦ W ≦	1,025
	1,700	≦ H ≦	2,600
3枚障子タイプ (折戸+開き戸)	875	≦ W ≦	1,600
	1,700	≦ H ≦	2,600
	596.8	≦ DW ≦	1021.8

勝手区分の説明



室内側] 玄関ドアの開き勝手に合わせて外観より親扉の吊元が右になるものをR(右)勝手、左になるものをL(左)勝手とする。

※1) 色区分 / 5: ステンカラー-N

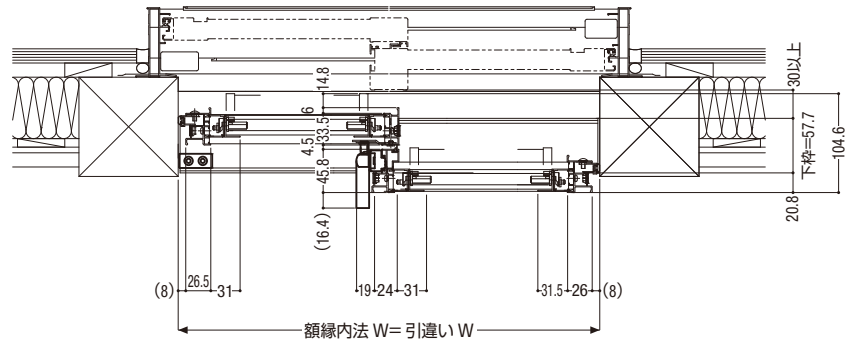
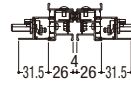
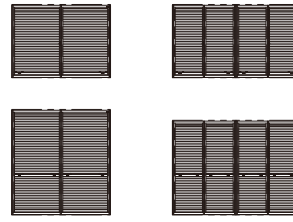
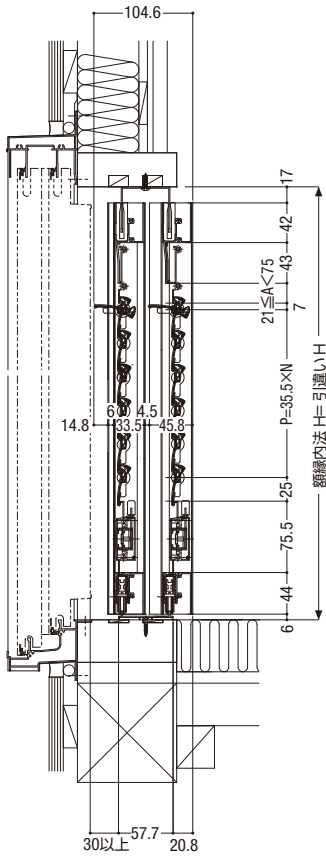
※2) 勝手区分の説明

玄関ドアの開き勝手に合わせて、外観より親扉の吊り元が右になるものをR(右勝手)、左になるものをL(左勝手)とする。

納まり参考図

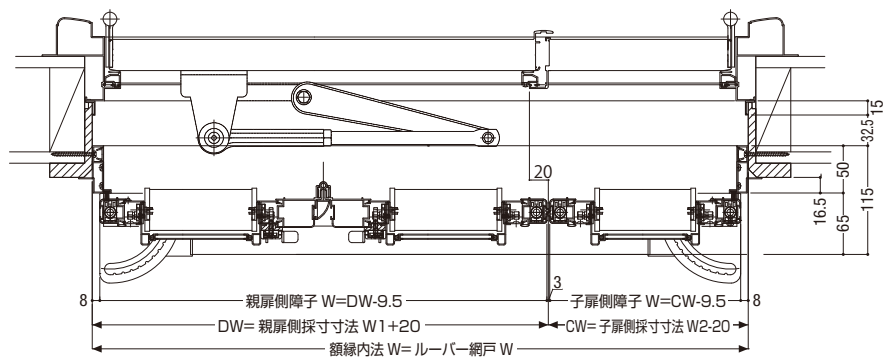
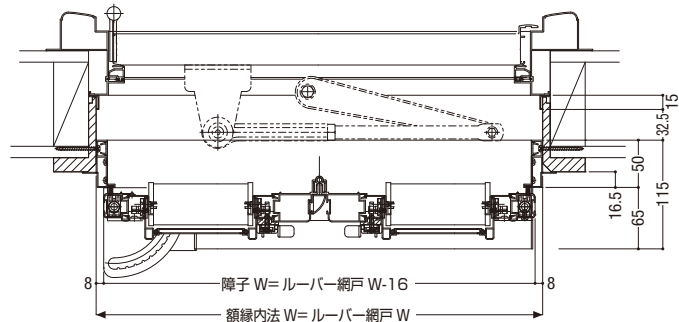
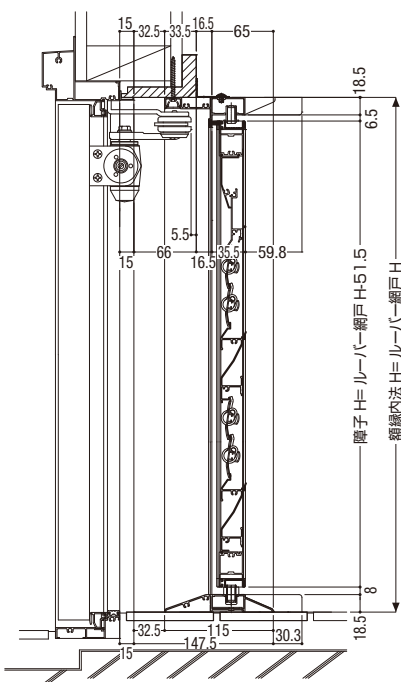
セフティルーバーウィンドウ 引違いNタイプ

S = 1/8

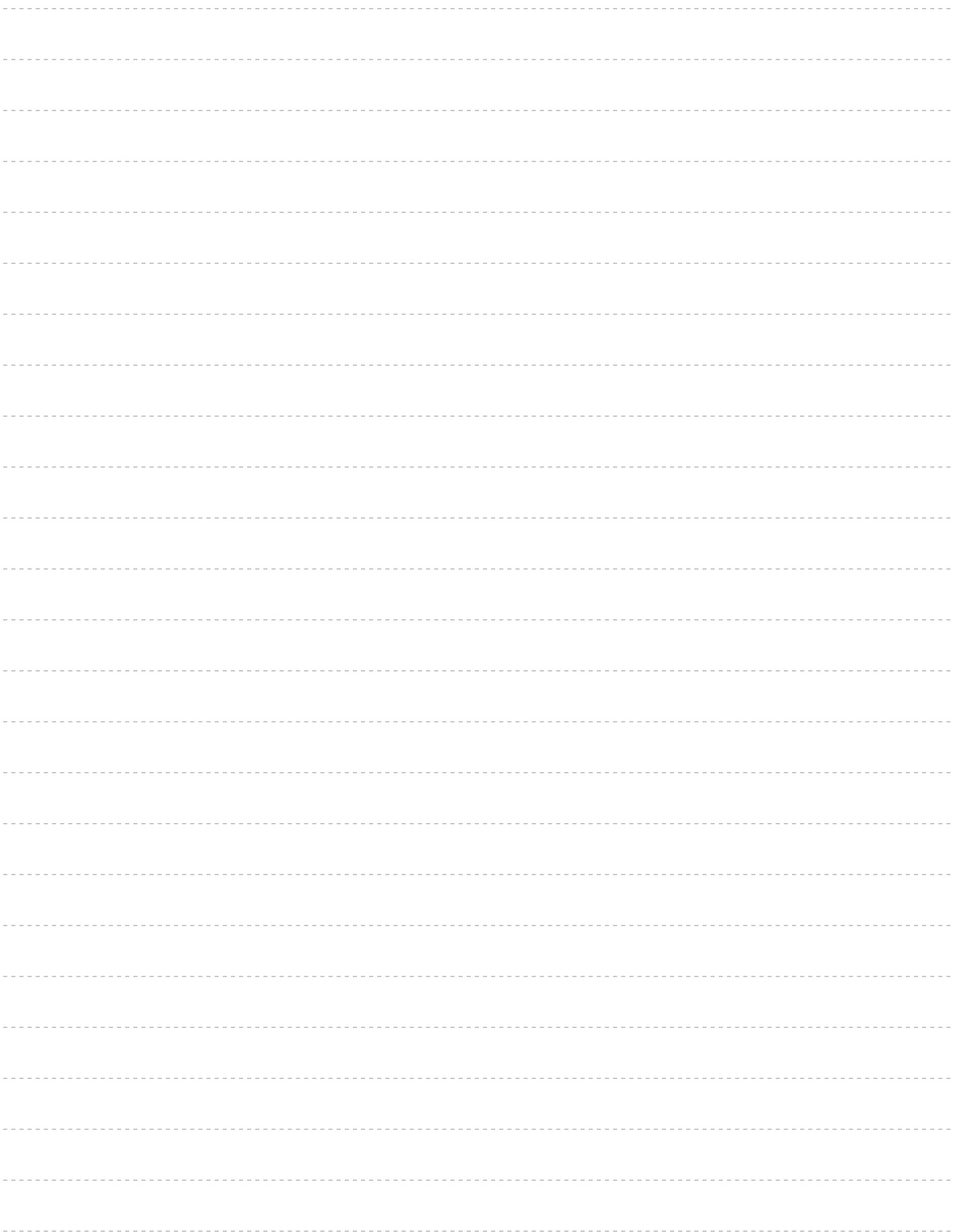


セフティルーバーウィンドウ 玄関ドア用ルーバー網戸N

S = 1/8



A series of horizontal dashed lines for writing.





不二サッシ株式会社

本社 〒212-0058 神奈川県川崎市幸区鹿島田 1-1-2 (新川崎ビルディング)
お客様相談窓口 0120-54-2234

窓から夢をひろげていきます
不二サッシ

住宅建材営業部

〒141-0031 東京都品川区西五反田4-32-1

☎03-5745-1287

(株)不二サッシ東北
(株)不二サッシ関東
神奈川営業部
千葉営業部

〒981-0134 宮城県宮城郡利府町しらかし台6-5-12
〒112-0001 東京都文京区白山2-29-4(泉白山ビル4F)
〒252-0815 神奈川県藤沢市石川6-3-1
〒270-1143 千葉県我孫子市天王台1-24-4(川村第13ビル3F)

☎022-356-9831
☎03-6858-4531
☎0466-86-6134
☎04-7179-0371

(株)不二サッシ東海
(株)不二サッシ関西
奈良不二サッシ(株)
日海不二サッシ(株)
(株)不二サッシ中四国
(株)不二サッシ九州

〒492-8239 愛知県稲沢市奥田中切町10-2
〒564-0063 大阪府吹田市江坂町3-36-10
〒630-8452 奈良県奈良市北之庄西町1-12-2
〒920-0352 石川県金沢市観音堂町へ-51
〒721-0952 広島県福山市曙町4-22-10
〒812-0039 福岡県福岡市博多区冷泉町2-1(博多祇園M-SQUARE 6F)

☎0587-21-5600
☎06-6310-8828
☎0742-62-4111
☎076-267-9201
☎084-920-2517
☎092-291-1159

ホームページ

<http://www.fujisash.co.jp/>

お問い合わせは



■当カタログ掲載の商品写真は印刷のため実際の色調とは多少異なる場合がありますのでご了承ください。
■改良のため商品の価格、仕様を予告なしに変更する場合がありますのでご了承ください。

●この印刷物は植物油インキを使用しております。

第一版 FRr05.12.20
第十四版 FRs23.04.05

J363