

雨戸とブラインド、網戸の機能を一つにしました。



テラスタイプ 2 枚建



テラスタイプ 2 枚建



窓タイプ 2 枚建



窓タイプ 2 枚建 (内観)

商品特長

■商品色

住まいの意匠と合わせやすい全5色をご用意しています。



ステングレー色



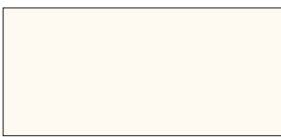
F カラーブロンズ色



F カラーブラック色



ブロンズ色



ニューホワイト色

■体系表

エコ引違い雨戸 スピーディ	内付けタイプ	窓タイプ	2 枚建
			4 枚建
	半外付けタイプ	窓タイプ	2 枚建
			4 枚建
		テラスタイプ (中骨付)	2 枚建 4 枚建
		テラスタイプ (中骨付)	2 枚建 4 枚建

□ スラット開閉レバー



室内側の専用レバーでスラットの角度調整が行えます。

□ 0° ~ 110° 自在スラット



0°



30°



45°



110°

開閉角度の調整で日よけや通風、外からの視線を遮断してプライバシー保護が行えます。

注 商品の構造上、スラット角度0°の状態でも完全に光を遮断することはできません。

□ 二重ロックで安心のクレセント



クレセント

クレセントを施錠してスライドキーを下へ抜くと、解錠できない二重ロック機能を装備しています。

注 防犯上、外出時や就寝時には、完全にスラットを閉め、サッシを施錠してください。

□ 網戸としても使えます



雨戸スラット室内側

防虫ネットを標準で装備。窓を全開にしても、虫の侵入を防ぎます。

注 網戸レールに雨戸レールを取り付けるので、既存の網戸は使用できません。

ご注意

- 防犯上、外出時や就寝時には、完全にスラットを閉め、サッシを施錠してください。
- 商品の構造上、スラット角度0°の状態でも完全に光を遮断することはできません。
- スラット可動部分のホコリ・ゴミなどは、こまめに取り除いてください。
- スラットの開閉は、定期的に月1～2回程度行うことをお勧めします。

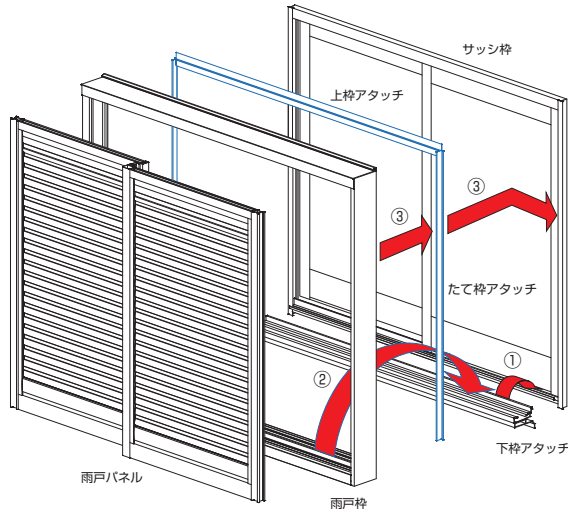
短時間の施工で終わります。



施工前



施工後



- ① 下枠アタッチをサッシ枠網戸レールに引っ掛けます。
- ② 雨戸枠を下枠アタッチに乗せ、ネジで固定します。
- ③ 上枠アタッチとたて枠アタッチをサッシ枠に引っ掛け、雨戸枠で挟み込みネジで固定します。
- ④ 雨戸パネルを建て込み、取り付け完了です。



上枠アタッチの固定



たて枠アタッチの固定



下枠は網戸レールに引っ掛けるだけ

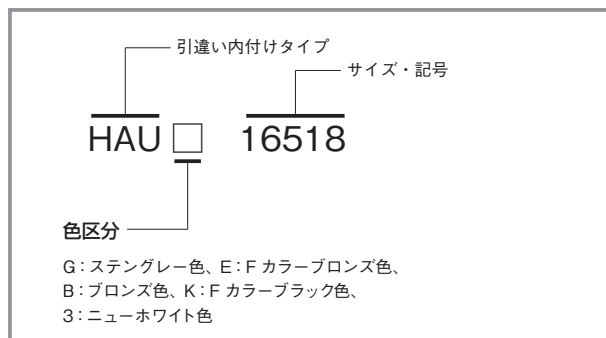
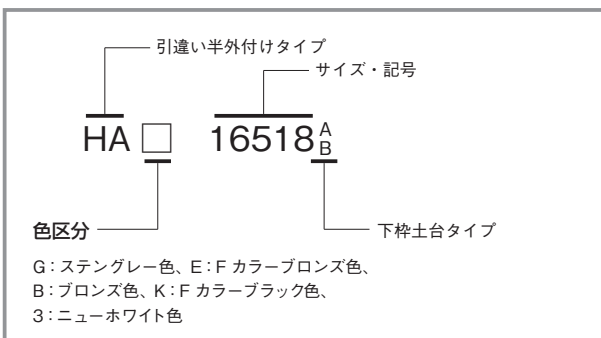
対応寸法表 オープン価格 商品記号：ステングレー EHNG Fカラーブロンズ EHNE ブロンズ EHNB Fカラーブラック EHNK ニューホワイト EHN3

雨戸パネル枚数		半外付け		内付け		
		2枚	4枚	2枚	4枚	
高さ呼称	サッシH	幅呼称	6.0尺	9.0尺	6.0尺	9.0尺
		サッシW	1694	2604	1694	2604
		AW	1690	2600	1690	2600
		AH	品種・サイズ記号	品種・サイズ記号	品種・サイズ記号	品種・サイズ記号
4.5尺	1360	1392	HA □ 16513 ^A / _B	HA □ 25613 ^A / _B	HAU □ 16513	HAU □ 25613
6.0尺	1818	1895	HA □ 16518 ^A / _B	HA □ 25618 ^A / _B	HAU □ 16518	HAU □ 25618

ご注意

- 価格は全てオープン価格です。価格については、もよりの営業所までお問い合わせください。
- エコ引違い雨戸は住宅防火仕様に対応していません。
- 表中の□部には色記号が入ります。G：ステングレー、E：Fカラーブロンズ、B：ブロンズ、K：Fカラーブラック、3：ニューホワイト。

■記入例

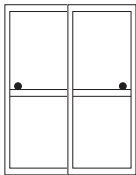
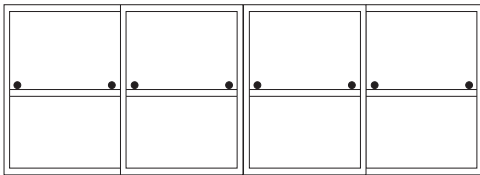


特注製作範囲

	半外付け			
	中骨なし		中骨付き	
	2枚建	4枚建	2枚建	4枚建
AW	$695 \leq AW \leq 2200$	$2201 \leq AW \leq 4200$	$1116 \leq AW \leq 2200$	$2201 \leq AW \leq 4200$
AH	$700 \leq AH \leq 1697$	$700 \leq AH \leq 1697$	$1697.5 \leq AH \leq 2300$	$1697.5 \leq AH \leq 2300$

	内付け			
	中骨なし		中骨付き	
	2枚建	4枚建	2枚建	4枚建
AW	$695 \leq AW \leq 2200$	$2201 \leq AW \leq 4200$	$1116 \leq AW \leq 2200$	$2201 \leq AW \leq 4200$
AH	$700 \leq AH \leq 1697$	$700 \leq AH \leq 1697$	$1697.5 \leq AH \leq 2300$	$1697.5 \leq AH \leq 2300$

中骨付きタイプ スラット開閉レバー位置

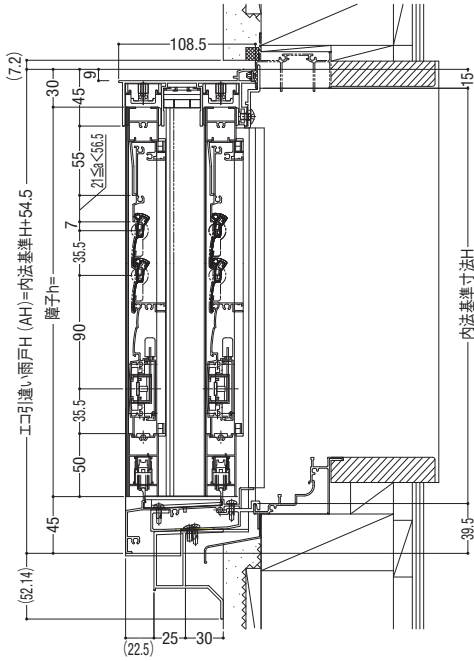
2枚	4枚
	
$1116 \leq AW \leq 2200$	$2200 \leq AW \leq 4200$

納まり参考図

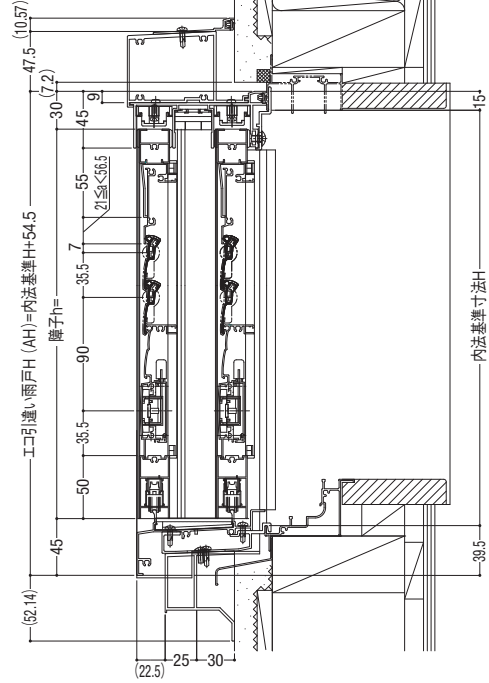
エコ引違い雨戸スピーディ 内付けタイプ

S = 1/6

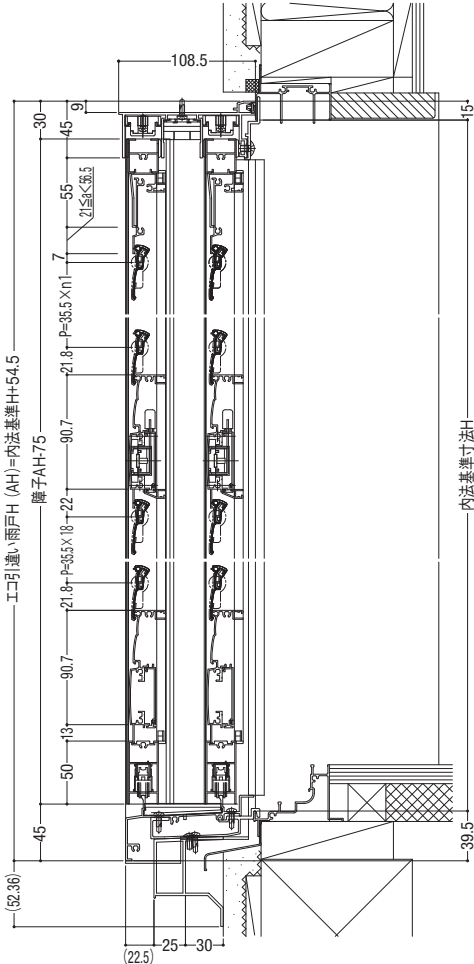
2枚建 (窓タイプ) / 縦断面



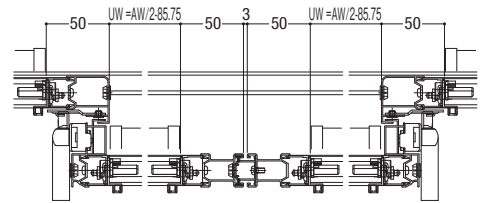
4枚建 (窓タイプ) / 縦断面



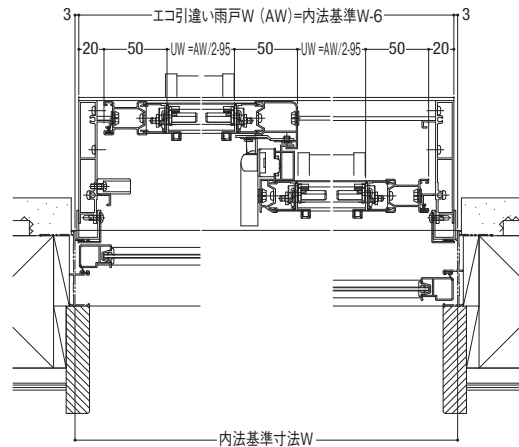
2枚建 (テラスタイプ) / 縦断面



4枚建 / 横断面 (召合せ部)



2枚建・4枚建共通 / 横断面

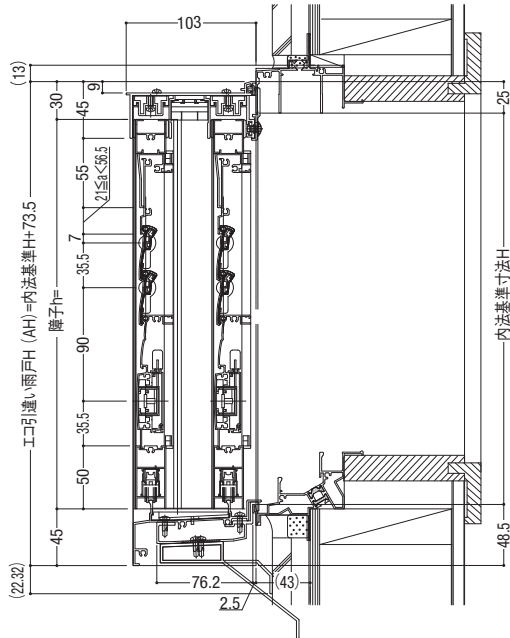


納まり参考図

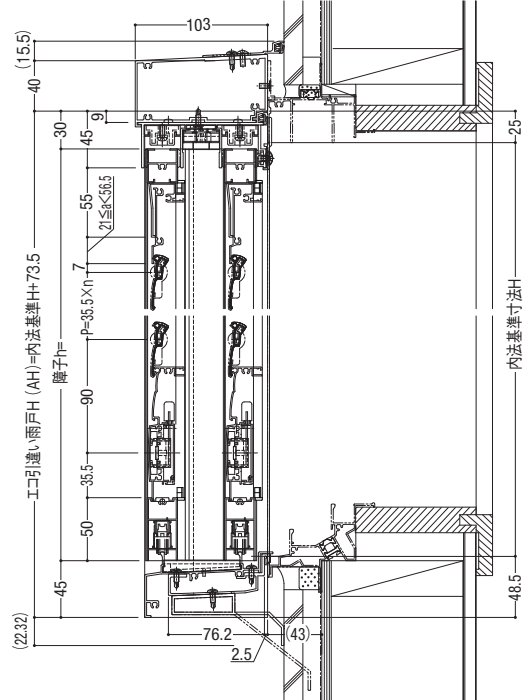
エコ引違い雨戸 スピーディ 半外付けタイプ

S = 1/6

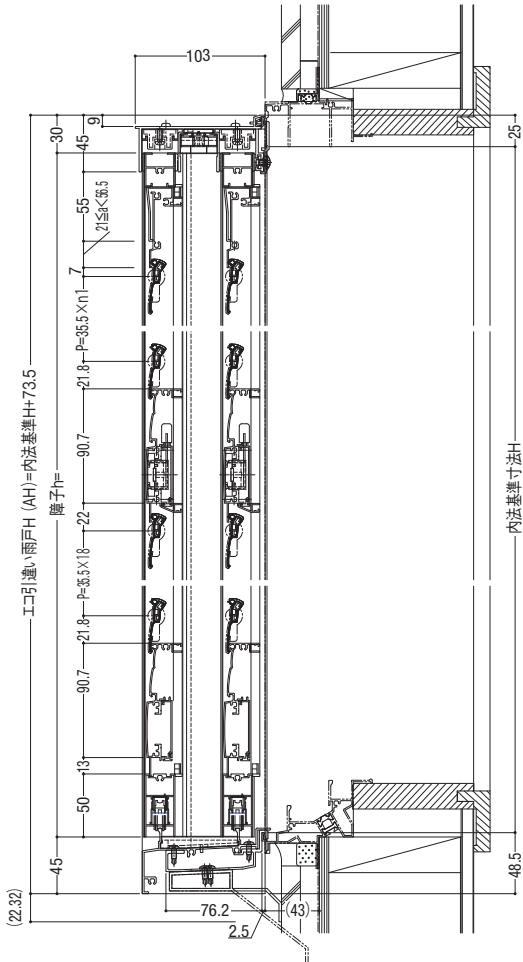
2枚建 (窓タイプ) / 縦断面



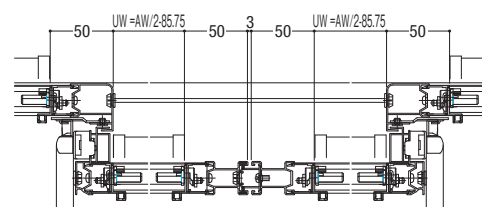
4枚建 (窓タイプ) / 縦断面



2枚建 (テラスタイプ) / 縦断面



4枚建 / 横断面 (召合せ部)



2枚建・4枚建共通 / 横断面

