

外の視線を避けて、窓を全開。枠、壁直付けを設定しています。



壁直付けタイプ



マンション用



枠付けタイプ



工場の西日対策

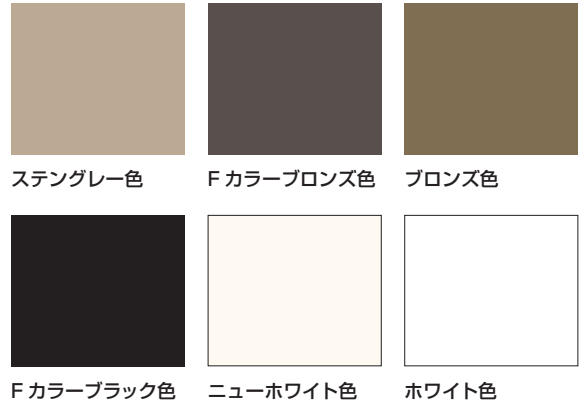
エコ面格子

商品特長



商品色

商品色は、サッシと合わせやすい全6色を設定。お好みでお選び頂けます。



●スラットの角度で視線をカット。状況に合わせて調整できます。

1 スラット開閉レバー 2 0° ~ 110° 自在スラット

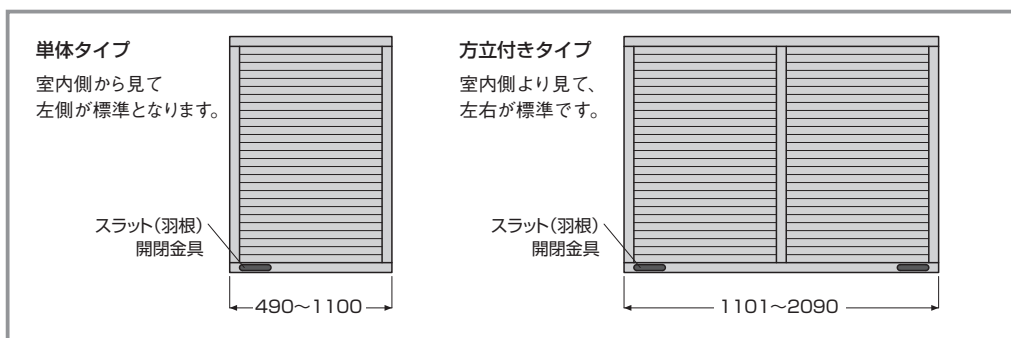


室内側の専用レバーでスラットの角度調整が行えます。単体タイプは1箇所、方立タイプは2箇所装備しています。

0° 30° 45° 110°
開閉角度の調整で日よけや通風、外からの視線を遮断してプライバシー保護が行えます。

注 商品の構造上、スラット角度0°の状態でも完全に光を遮断することはできません。

3 スラット開閉レバー位置について



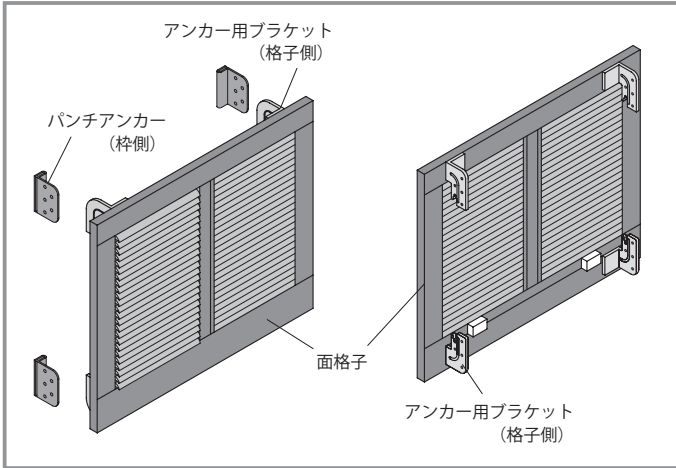
スラット開閉レバーの位置は室内側より向かって、左端部が標準となります(方立付きは外側両端部)。オーダーにより右端部に変更も可能です(方立付きは内側に)。

4 枠付と壁直付けを選べます

枠付タイプは専用枠付用ブラケットを使い、今ご使用のサッシの枠に取り付けるタイプです。

壁直付けタイプは壁にブラケットを付けてしまうため、サッシ枠の強度などに左右されずに取り付けが可能です。

枠付用ブラケット



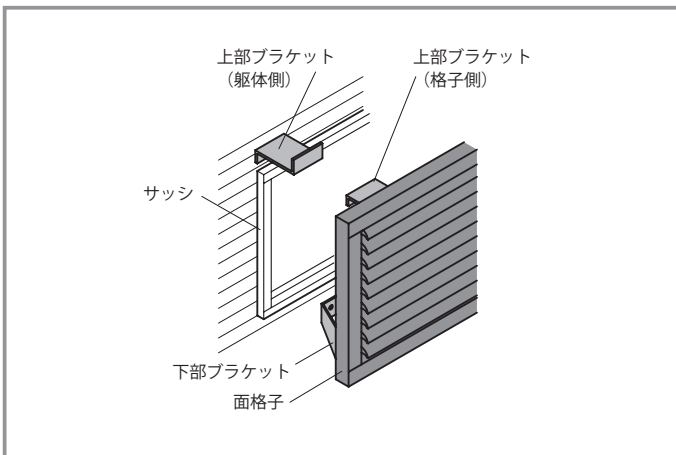
戸建て取付用ブラケット



マンション取付用ブラケット

サッシ枠に取り付ける枠付タイプは、サッシ枠に直接取り付ける為、サイディング、タイル、凸凹のある壁などの壁仕上げに左右されずに取り付けが可能です。

壁直付用ブラケット



上部ブラケット



下部ブラケット

壁直付用ブラケットは、標準タイプの他に、調整式をご用意しています。

ご注意

- 商品の構造上、スラット角度0°の状態でも完全に光を遮断することはできません。
- スラット可動部分のホコリ・ゴミなどは、こまめに取り除いてください。
- スラットの開閉は、定期的に月1～2回程度行うことをお勧めします。

対応寸法表

オープン価格 壁直付タイプ 関東間/関西間/九州・四国間 商品記号: ステングレー EMNG FカラーブロンズEMNE ブロンズEMNB ホワイトEMNW FカラーブラックEMNK ニューホワイトEMN3

関東間								
方立区分			方立無し		方立付			
呼称	サッシH	呼称	3.0 尺	3.0 尺(入隅)	4.5 尺	4.5 尺(入隅)	6.0 尺	6.0 尺(入隅)
		サッシ W 格子 W 格子 H	785	735	1240	1190	1694	1644
			985	885	1440	1340	1894	1794
1.2 尺	362	462	EKN □ 0703	LEKN □ 0703	EKN □ 1203	LEKN □ 1103	EKN □ 1603	LEKN □ 1603
1.5 尺	450	568.5	EKN □ 0704	LEKN □ 0704	EKN □ 1204	LEKN □ 1104	EKN □ 1604	LEKN □ 1604
2.0 尺	602	710.5	EKN □ 0705	LEKN □ 0705	EKN □ 1205	LEKN □ 1105	EKN □ 1605	LEKN □ 1605
2.5 尺	754	852.5	EKN □ 0707	LEKN □ 0707	EKN □ 1207	LEKN □ 1107	EKN □ 1607	LEKN □ 1607
2.8 尺	845	959	EKN □ 0708	LEKN □ 0708	EKN □ 1208	LEKN □ 1108	EKN □ 1608	LEKN □ 1608
3.0 尺	905	994.5	EKN □ 0709	LEKN □ 0709	EKN □ 1209	LEKN □ 1109	EKN □ 1609	LEKN □ 1609
3.5 尺	1056	1172.5	EKN □ 0710	—	EKN □ 1210	LEKN □ 1110	EKN □ 1610	LEKN □ 1610
4.0 尺	1208	1314	EKN □ 0712	—	EKN □ 1212	LEKN □ 1112	—	—

関西間					
方立区分			方立無し	方立付	
呼称	サッシH	呼称	2.9 尺	4.55 尺	6.3 尺
		サッシ W 格子 W 格子 H	870	1370	1900
			1060	1560	2090
1.2 尺	362	462	EKN □ 0803	EKN □ 1303	EKN □ 1803
1.5 尺	450	568.5	EKN □ 0804	EKN □ 1304	EKN □ 1804
2.0 尺	602	710.5	EKN □ 0805	EKN □ 1305	EKN □ 1805
2.5 尺	754	852.5	EKN □ 0807	EKN □ 1307	EKN □ 1807
2.8 尺	845	959	EKN □ 0808	EKN □ 1308	EKN □ 1808
3.0 尺	905	994.5	EKN □ 0809	EKN □ 1309	EKN □ 1809
3.5 尺	1056	1172.5	—	EKN □ 1310	—
4.0 尺	1208	1314	—	EKN □ 1312	—

九州・四国間				
方立区分			方立付	
呼称	サッシH	呼称	6.25 尺	
		サッシ W 格子 W 格子 H	1800	1990
			1800	1990
1.2 尺	362	462	EKN □ 1803S	
1.5 尺	450	568.5	EKN □ 1804S	
2.0 尺	602	710.5	EKN □ 1805S	
2.5 尺	754	852.5	EKN □ 1807S	
2.8 尺	845	959	EKN □ 1808S	
3.0 尺	905	994.5	EKN □ 1809S	

ご注意

- 表中の□部には色記号が入ります。G:ステングレー、E:Fカラーブロンズ、B:ブロンズ、W:ホワイト、K:Fカラーブラック、3:ニューホワイト。
また、サッシ基本色とは異なりますのでご注意ください。(例)ブラックの場合 EMNK EKNK 0703
- 標準取付金具は、面格子本体に付属しております。

有償付属品 オープン価格

名称	記号	梱包入数
外付用ブラケット	EMN PH 2310NA	1 セット ※ブラケット数 5個入り
調整用ブラケット	EMN PH 2320NA	1 セット ※ブラケット数 5個入り

- 標準取付金具は、面格子本体に付属しております。
- ブラケット部品はシルバー色です。

オープン価格 枠付タイプ 関東間/関西間/九州・四国間 商品記号: ステングレー EMNG Fカラーブロンズ EMNE ブロンズ EMNB ホワイト EMNW Fカラーブラック EMNK ニューホワイト EMN3

関東間								
方立区分			方立無し		方立付			
呼称	呼称		3.0 尺	3.0 尺(入隅)	4.5 尺	4.5 尺(入隅)	6.0 尺	6.0 尺(入隅)
	網戸レール内法高さ	格子 W 格子 H	785	35	1240	1190	1694	644
			885	775	1340	1230	1794	1684
1.2 尺	323 ~ 358	391	EKPN □ 0703	LEKPN □ 0703	EKPN □ 1203	LEKPN □ 1103	EKPN □ 1603	LEKPN □ 1603
1.5 尺	413 ~ 448	462	EKPN □ 0704	LEKPN □ 0704	EKPN □ 1204	LEKPN □ 1104	EKPN □ 1604	LEKPN □ 1604
2.0 尺	563 ~ 598	604	EKPN □ 0705	LEKPN □ 0705	EKPN □ 1205	LEKPN □ 1105	EKPN □ 1605	LEKPN □ 1605
2.5 尺	698 ~ 733	781.5	EKPN □ 0707	LEKPN □ 0707	EKPN □ 1207	LEKPN □ 1107	EKPN □ 1607	LEKPN □ 1607
2.8 尺	788 ~ 823	852.5	EKPN □ 0708	LEKPN □ 0708	EKPN □ 1208	LEKPN □ 1108	EKPN □ 1608	LEKPN □ 1608
3.0 尺	863 ~ 898	923.5	EKPN □ 0709	LEKPN □ 0709	EKPN □ 1209	LEKPN □ 1109	EKPN □ 1609	LEKPN □ 1609
3.5 尺	1013 ~ 1048	1065.5	EKPN □ 0710	-	EKPN □ 1210	LEKPN □ 1110	EKPN □ 1610	LEKPN □ 1610
4.0 尺	1148 ~ 1183	1207.5	EKPN □ 0712	-	EKPN □ 1212	LEKPN □ 1112	-	-

関西間					
方立区分			方立無し	方立付	
呼称	呼称		2.9 尺	4.55 尺	6.3 尺
	網戸レール内法高さ	格子 W 格子 H	870	370	1900
			970	1470	2000
1.2 尺	323 ~ 358	391	EKPN □ 0803	EKPN □ 1303	EKPN □ 1803
1.5 尺	413 ~ 448	462	EKPN □ 0804	EKPN □ 1304	EKPN □ 1804
2.0 尺	563 ~ 598	604	EKPN □ 0805	EKPN □ 1305	EKPN □ 1805
2.5 尺	698 ~ 733	781.5	EKPN □ 0807	EKPN □ 1307	EKPN □ 1807
2.8 尺	788 ~ 823	852.5	EKPN □ 0808	EKPN □ 1308	EKPN □ 1808
3.0 尺	863 ~ 898	923.5	EKPN □ 0809	EKPN □ 1309	EKPN □ 1809
3.5 尺	1013 ~ 1048	1065.5	-	EKPN □ 1310	-
4.0 尺	1148 ~ 1183	1207.5	-	EKPN □ 1312	-

九州・四国間			
方立区分			方立付
呼称	呼称		6.25 尺
	網戸レール内法高さ	格子 W 格子 H	1800
			1900
1.2 尺	323 ~ 358	391	EKPN □ 1803S
1.5 尺	413 ~ 448	462	EKPN □ 1804S
2.0 尺	563 ~ 598	604	EKPN □ 1805S
2.5 尺	698 ~ 733	781.5	EKPN □ 1807S
2.8 尺	788 ~ 823	852.5	EKPN □ 1808S
3.0 尺	863 ~ 898	923.5	EKPN □ 1809S

ご注意

- 表中の□部には色記号が入ります。G: ステングレー、E: F カラーブロンズ、B: ブロンズ、W: ホワイト、K: F カラーブラック、3: ニューホワイト。
また、サッシ基本色とは異なりますのでご注意ください。(例) ブラックの場合 EMNK EKNK 0703
- 標準取付金具は、面格子本体に付属しております。

特注製作範囲

網戸レール内のり高さ	格子 H	格子 W																								
		490 ~ 599	600 ~ 699	700 ~ 799	800 ~ 899	900 ~ 999	1000 ~ 1100	1101 ~ 1199	1200 ~ 1299	1300 ~ 1399	1400 ~ 1449	1450 ~ 1499	1500 ~ 1549	1549 ~ 1599	1598 ~ 1646	1647 ~ 1696	1697 ~ 1745	1746 ~ 1794	1795 ~ 1844	1845 ~ 1893	1894 ~ 1942	1943 ~ 1991	1992 ~ 2041	2042 ~ 2090		
248 ~ 283	320																									
283.5 ~ 318.5	355.5																									
319 ~ 354	391																									
354.5 ~ 389.5	426.5																									
390 ~ 425	462																									
425.5 ~ 460.5	497.5																									
461 ~ 496	533																									
496.5 ~ 531.5	568.5																									
532 ~ 567	604																									
567.5 ~ 602.5	639.5																									
603 ~ 638	675																									
638.5 ~ 673.5	710.5																									
674 ~ 709	746																									
709.5 ~ 744.5	781.5																									
745 ~ 780	817																									
780.5 ~ 815.5	852.5																									
816 ~ 851	888																									
851.5 ~ 886.5	923.5																									
887 ~ 922	959																									
922.5 ~ 957.5	994.5																									
958 ~ 993	1030																									
993.5 ~ 1028.5	1065.5																									
1029 ~ 1064	1101																									
1064.5 ~ 1099.5	1136.5																									
1100 ~ 1135	1172																									
1135.5 ~ 1170.5	1207.5																									
1171 ~ 1206	1243																									
1206.5 ~ 1241.5	1278.5																									
1242 ~ 1277	1314																									
1277.5 ~ 1312.5	1349.5																									
1313 ~ 1348	1385																									
1348.5 ~ 1383.5	1420.5																									
1384 ~ 1419	1456																									
1419.5 ~ 1454.5	1491.5																									
1455 ~ 1490	1527																									
方立区分																										

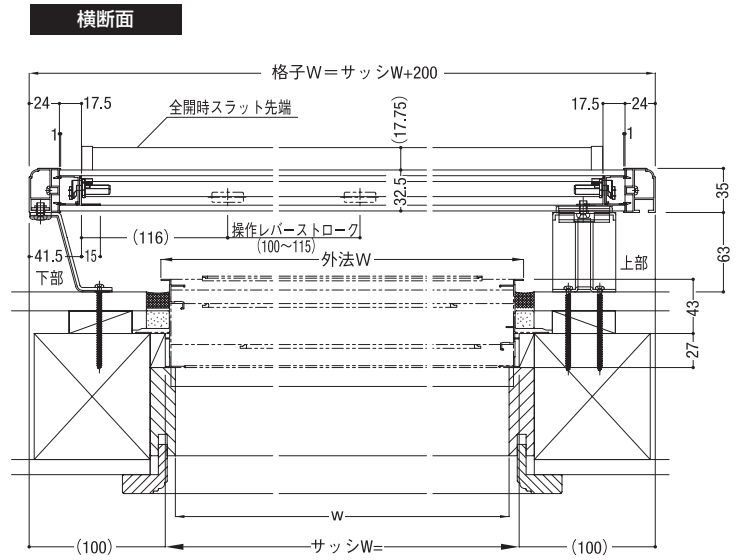
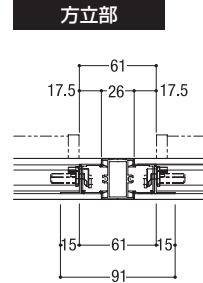
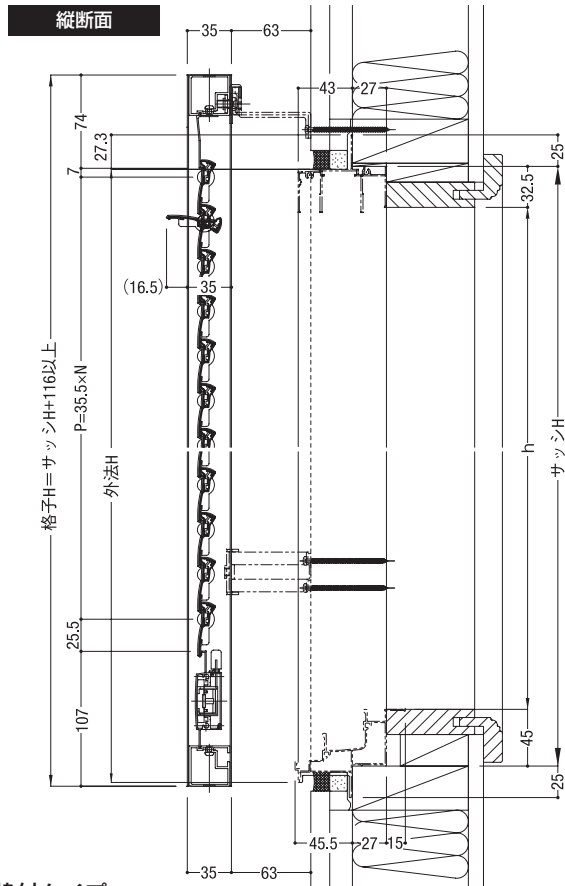
●網戸レールを使用して取り付けるため、従来の網戸作動と異なる場合があります。

納まり参考図

エコ面格子 窓タイプ

S = 1/6

壁直付タイプ



枠付タイプ

