

# エコ折り雨戸

エコシリーズ

欧風の折り戸にエコ機能を加えた。おしゃれな雨戸。



窓タイプ 外観 全閉状態 スラット開



窓タイプ 内観 半開状態 スラット開

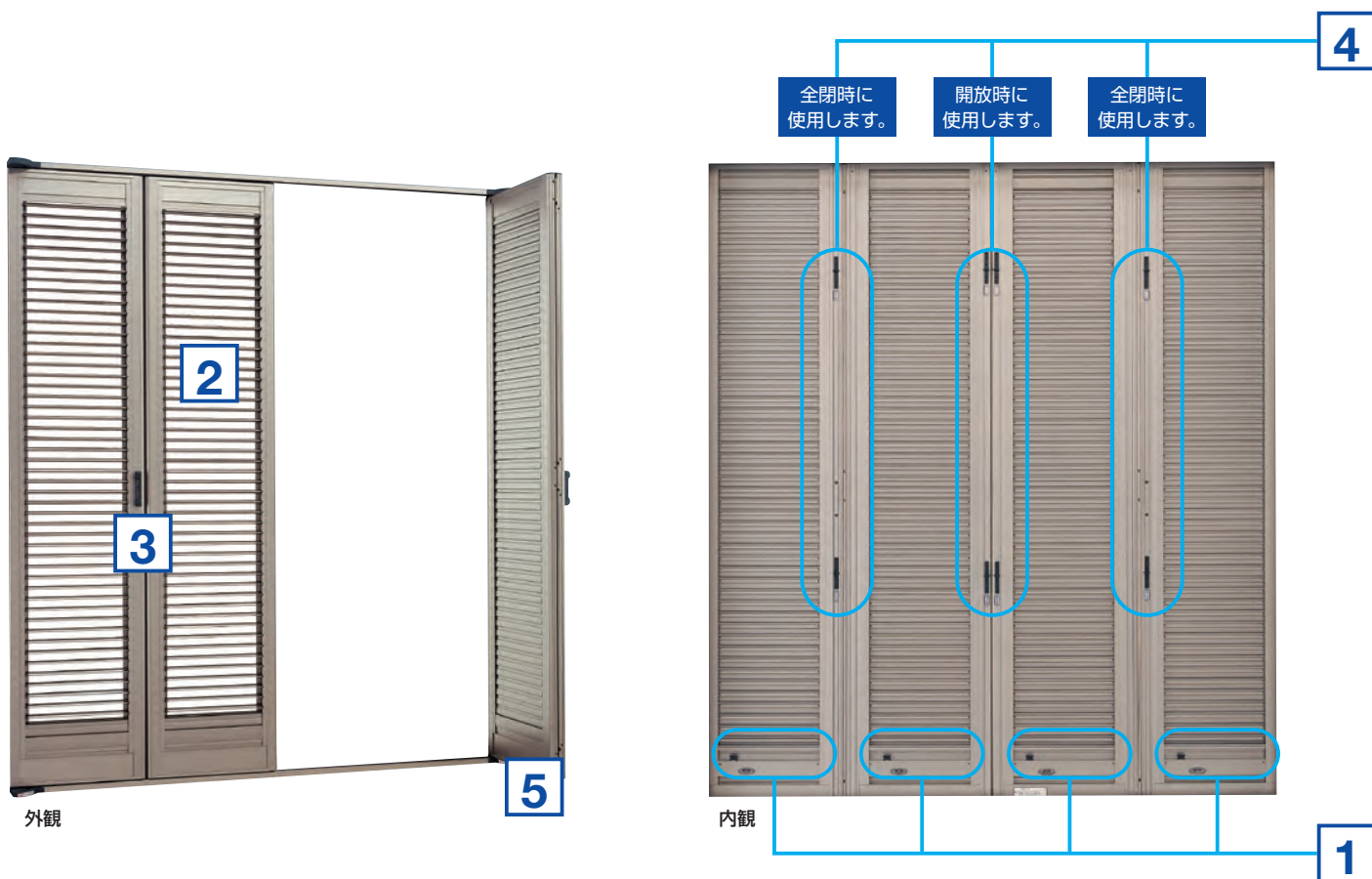


窓タイプ 全閉状態 スラット開



施工前

## 商品特長



### 商品色

住まいの意匠を問わずに調和する、2色をご用意しています。



ステングレー色



Fカラーブロンズ色

### 体系表

エコ折り雨戸	窓タイプ
	テラスタイプ



全閉時は4ヶ所のガイド棒でしっかりロックします。



スラットの開閉は0°～110°の範囲で自在に調整できます。



開閉時の操作は専用のガイドレールでスムーズに行えます。



90°・180°開放時には戸先のガイド棒で固定ができます。

#### ご注意

- 防犯上、外出時や就寝時には、完全にスラットを閉め、サッシを施錠してください。
- 商品の構造上、スラット角度0°の状態でも完全に光を遮断することはできません。
- スラット可動部分のホコリ・ゴミなどは、こまめに取り除いてください。
- スラットの開閉は、定期的に月1～2回程度行うことをお勧めします。

**1** スラット開閉レバー



室内側の専用レバーでスラットの角度調整が行えます。

**2** 0° ~ 110° 自在スラット



0° 30° 45° 110°  
開閉角度の調整で日よけや通風、外からの視線を遮断してプライバシー保護が行えます。

**注** 商品の構造上、スラット角度0°の状態でも完全に光を遮断することはできません。

**3** 開閉操作のしやすい大きな手掛け

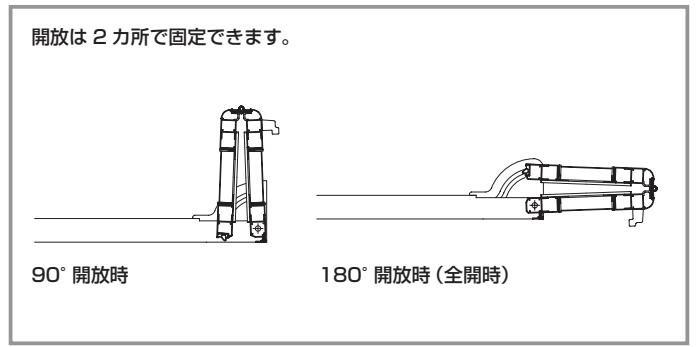


外部の手掛けは、開閉操作のしやすい大型タイプを採用しています。

**4** ガイド棒で雨戸を固定



ガイド棒は計8ヶ所に装備しており、ツマミの操作で全開時・90°開放時・180°開放時に雨戸を固定することができます。



**注** 防犯上、外出時や就寝時には、完全にスラットを閉め、サッシを施錠してください。

**5** 雨戸のバタツキをしっかりと押さえる固定金具



窓タイプ用 90° 固定アーム

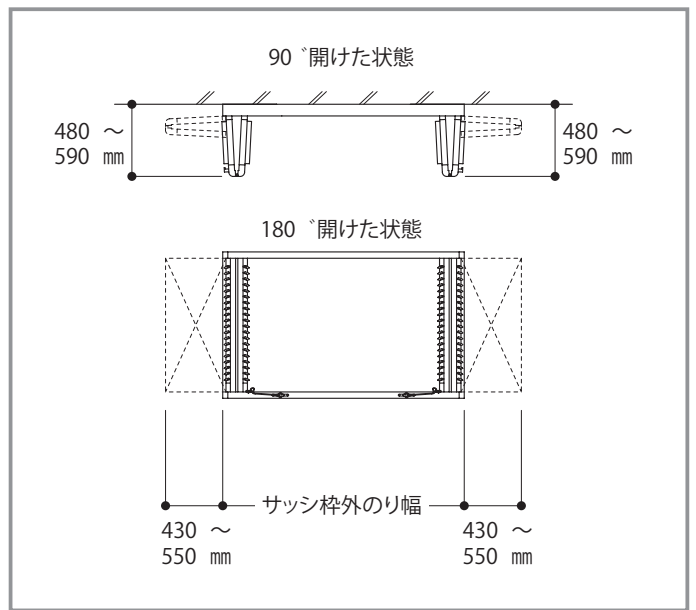


テラスタイプ用 180° 固定ホルダー

窓タイプは90°開放時、テラスタイプは180°開放時に各専用の固定金具を標準装備。雨戸をしっかりと固定し、バタツキを押さえます。

※ 180°固定ホルダーを窓タイプにご使用の場合はオプションとなります。

**6** 省スペースで開閉できます



180°オープン時には最大で550mm。開閉時の出幅は最大590mm。折り戸だから省スペースで開閉できます。

## 対応寸法表 オープン価格

関東間／関西間／九州・四国間 商品記号：ステングレー EΘRG Fカラーブロンズ EΘRE

間別		関東間	関西間		九州・四国間
タイプ	幅呼称	6.0 尺	6.125 尺	6.3 尺	6.0 尺
	AW	1725	1876	1931	1821
窓タイプ	高さ呼称	3.0 尺	4.0 尺	5.9 尺	6.0 尺
	AH	948	1251	1876	1906
テラスタイプ	高さ呼称	3.0 尺	4.0 尺	5.9 尺	6.0 尺
	AH	948	1251	1876	1906
		品種サイズ・記号	品種サイズ・記号	品種サイズ・記号	品種サイズ・記号
		EΘMM □ 3060	EΘMM □ 3061	EΘMM □ 3063	EΘMM □ 3060K
		EΘMM □ 4060	EΘMM □ 4061	EΘMM □ 4063	EΘMM □ 4060K
		EΘMT □ 5960	EΘMT □ 5961	EΘMT □ 5963	EΘMT □ 5960K
		EΘMT □ 6060	EΘMT □ 6061	EΘMT □ 6063	EΘMT □ 6060K

### ご注意

- 価格は全て、オープン価格です。価格については、もよりの営業所までお問い合わせください。
- エコ折り雨戸は住宅防火戸仕様に対応しておりません。
- 表中の□部には色記号が入ります。G：ステングレー、E：Fカラーブロンズ。

## 窓タイプ用 180° 固定ホルダー

商品記号：EΘRJ

金具名称	品種サイズ・記号
180° 固定ホルダー	JB 5240ZN

- 価格はオープン価格です。

## 特注製作範囲

AW	AH
1634mm ≦ AW ≦ 2100mm	660mm ≦ AH ≦ 2200mm

## 納まり参考図

### エコ折り雨戸 テラスタイプ

S = 1/10

