

トランザム／バックマリオンタイプ

# NSR-GD

シャープなスタイリングとシンプルなデザイン。  
ヨコ通しのラインを強調した  
タテフレームレスタイプのカーテンウォール。

## タテフレームレスタイプの ヨコ通しカーテンウォール

ガラス面の水平方向への連続性を強調するバックマリオンタイプ。タテフレームレスタイプのスタンダードカーテンウォールで、主流となったヨコ通しカーテンウォールの中でも、ひときわ洗練された印象が得られます。

## 安定した性能と施工性

バックマリオンを先取り付けし、これに工場で組み立てたユニットを取り付けていく工法を採用。ノックダウン工法の施工性と、ユニット工法の性能の安定性の両面を生かした工法です。

## 外観デザインの統一

可動部に隠し框形式を採用。框の線が枠に隠れて見えないため、嵌殺し部と同様の統一のとれたデザインが可能です。

### 性能

耐風圧性 S-6〈2800Pa〉

気密性 A-4〈2等級線〉

水密性 〈1000Pa〉

遮音性 T-2〈30等級線〉

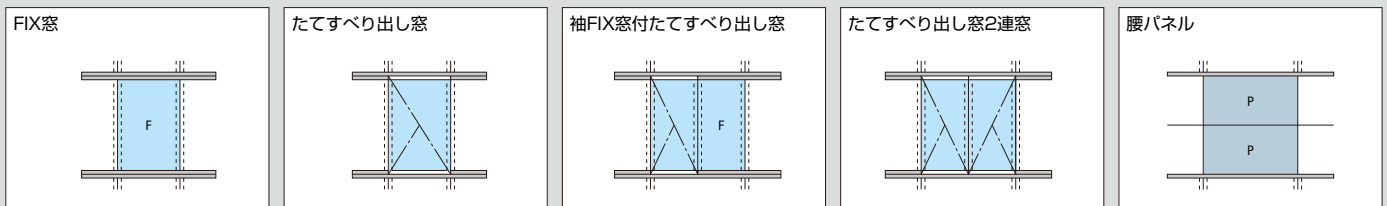
層間変位 1/300の層間変位に対しカーテンウォール構成材に何ら損傷のないこと。1/150の層間変位に対し破損・脱落がないこと。



## 方立

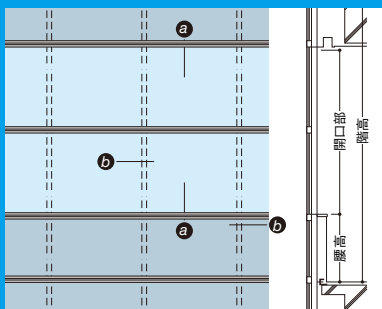


## 基本開口パターン



## 開口バリエーション

上段 下段	FIX窓	突出し排煙窓	外倒し排煙窓	突出し排煙窓2連窓	外倒し排煙窓2連窓	突出し排煙窓・FIX窓連窓	外倒し排煙窓・FIX窓連窓
FIX窓							
たてすべり出し窓							
たてすべり出し窓・FIX窓連窓							
たてすべり出し窓2連窓							



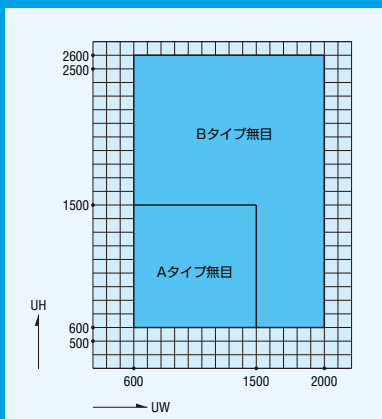
基本性能

- 耐風圧性 S-6 (2800Pa)  
(W・H寸法により強度が変わります)
- 気密性 A-4 (2等級線)
- 水密性 <1000Pa)
- 遮音性 T-2 (30等級線)
- 層間変位 1/300の層間変位に対しカーテンウォール構成材に何ら損傷のないこと。1/150の層間変位に対し破損・脱落がないこと。

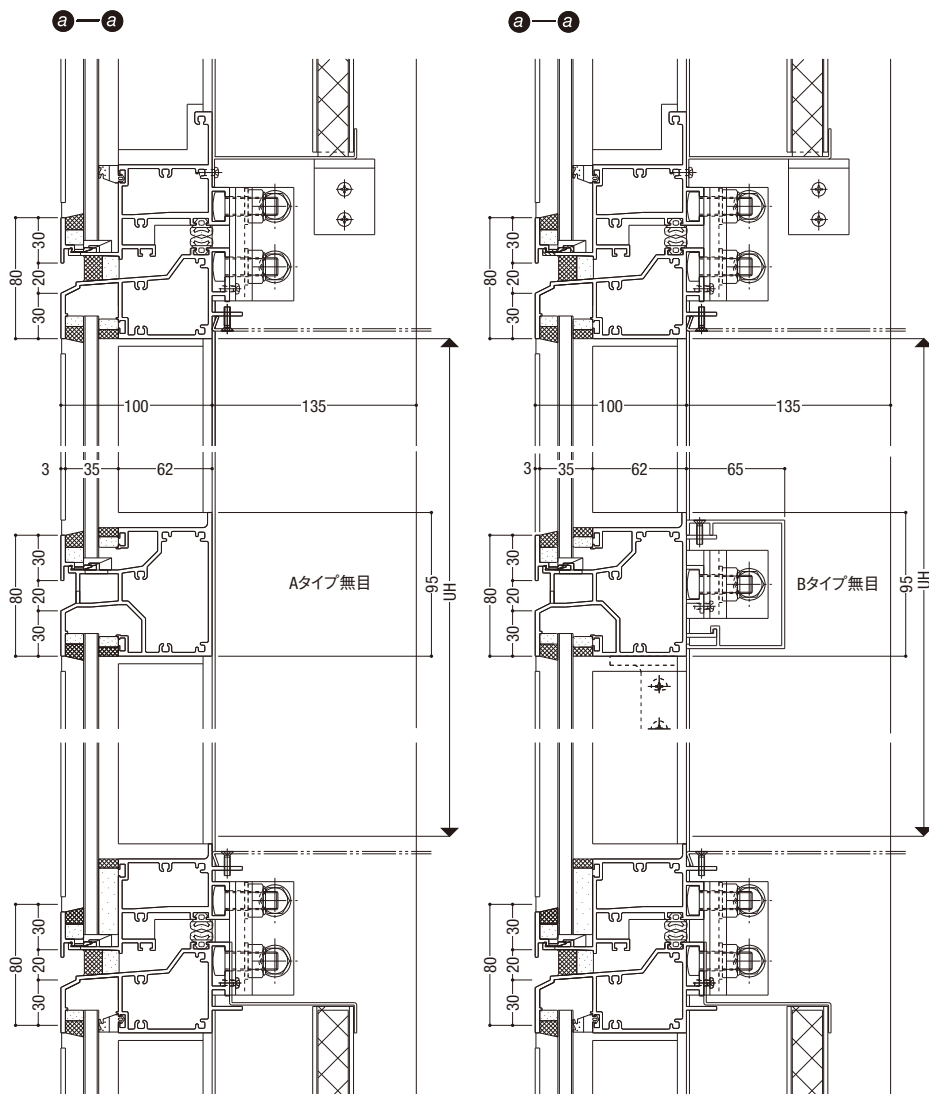
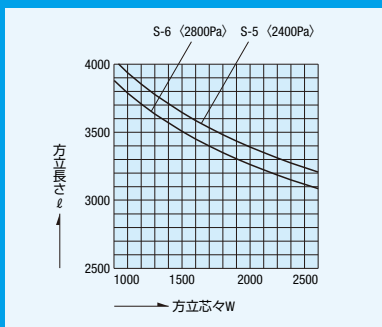
ガラス溝幅

35mm

■ ユニット製作範囲

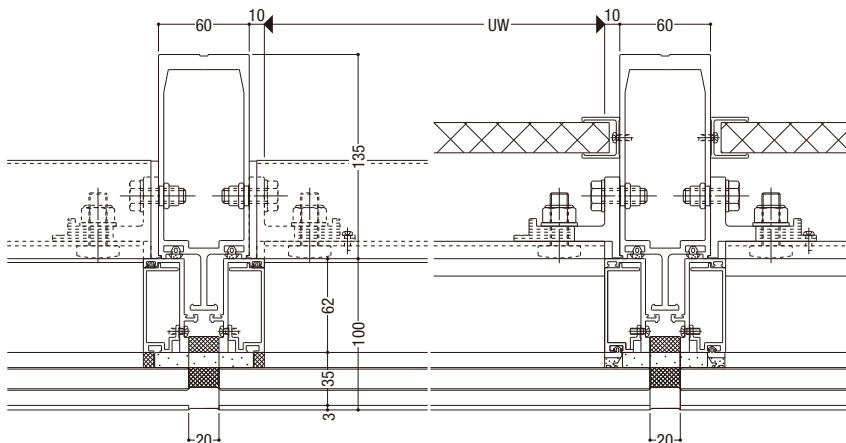


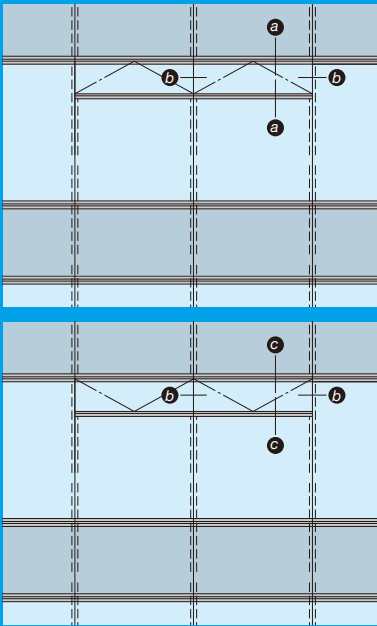
■ 方立耐風圧方向制限表



b-b 開口部

腰部





基本性能

耐風圧性	S-6 (2800Pa) (W・H寸法により強度が変わります)
気密性	A-4 (2等級線)
水密性	<1000Pa
遮音性	T-2 (30等級線)
層間変位	1/300の層間変位に対しカーテンウォール構成材に何ら損傷のないこと。1/150の層間変位に対し破損・脱落がないこと。

ガラス溝幅

35mm

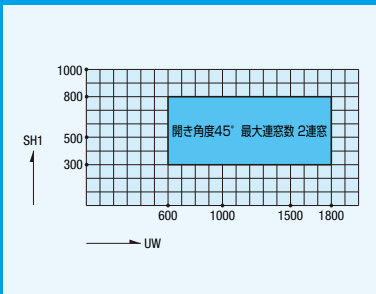
開き角度

製作範囲表参照願います。

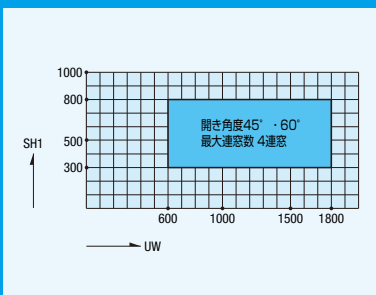
開閉形式

オペレーター

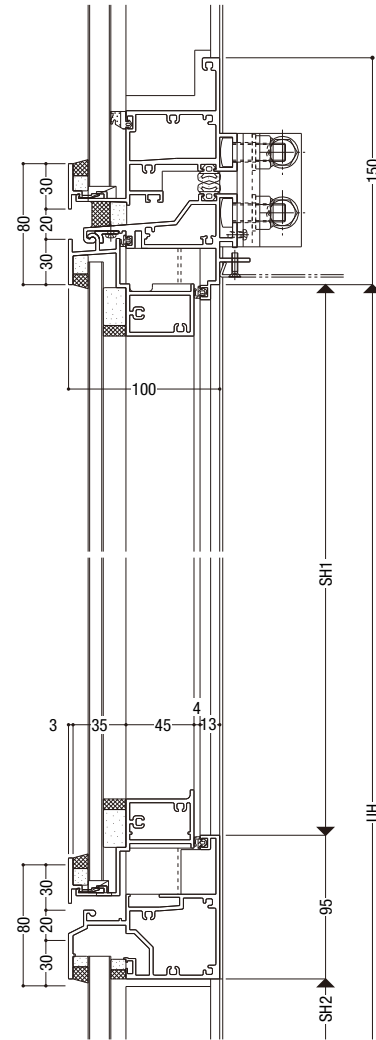
■ 突出し排煙窓 製作範囲



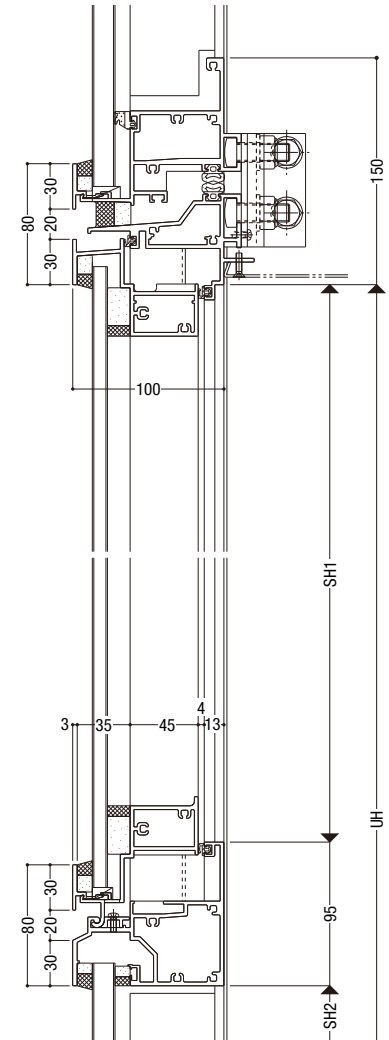
■ 外倒し排煙窓 製作範囲



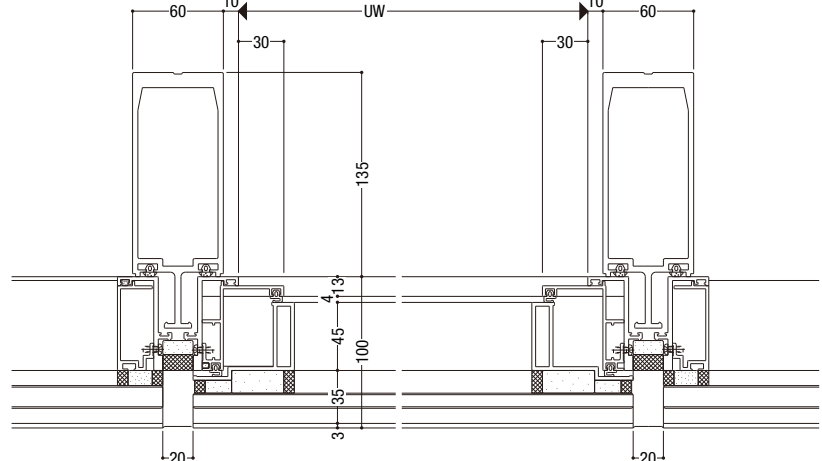
a-a 突出し排煙窓

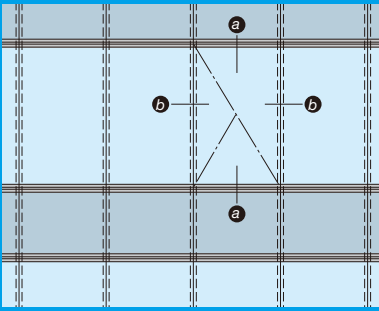


c-c 外倒し排煙窓



b-b





基本性能

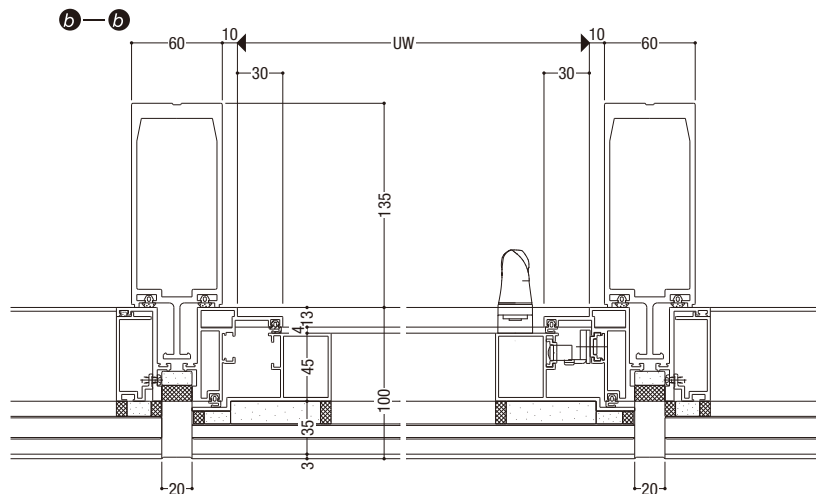
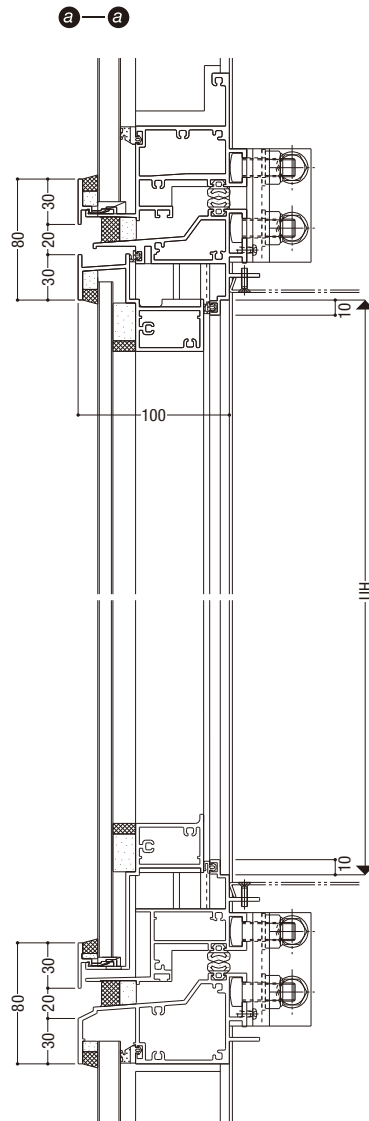
耐風圧性	S-6 (2800Pa) (W・H寸法により強度が変わります)
気密性	A-4 (2等級線)
水密性	<1000Pa
遮音性	T-2 (30等級線)
層間変位	1/300の層間変位に対しカーテンウォール構成材に何ら損傷のないこと。1/150の層間変位に対し破損・脱落がないこと。

ガラス溝幅

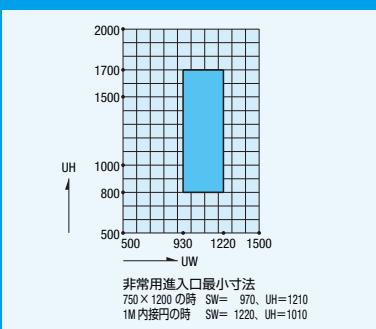
35mm

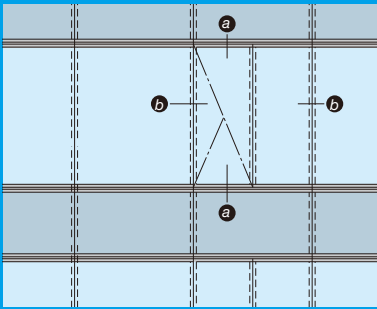
オプション

非常用進入口として内外連動締りを用意しています。



たてすべり出し窓 製作範囲



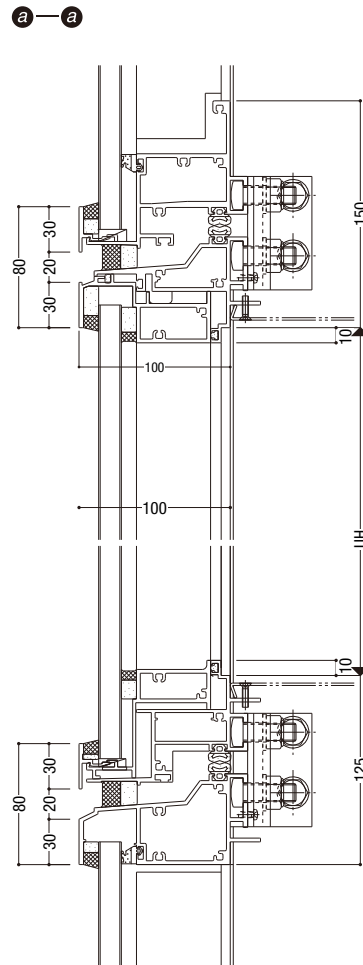


基本性能

耐風圧性	S-6 (2800Pa) (W・H寸法により強度が変わります)
気密性	A-4 (2等級線)
水密性	<1000Pa)
遮音性	T-2 (30等級線)
層間変位	1/300の層間変位に対しカーテンウォール構成材に何ら損傷のないこと。1/150の層間変位に対し破損・脱落がないこと。

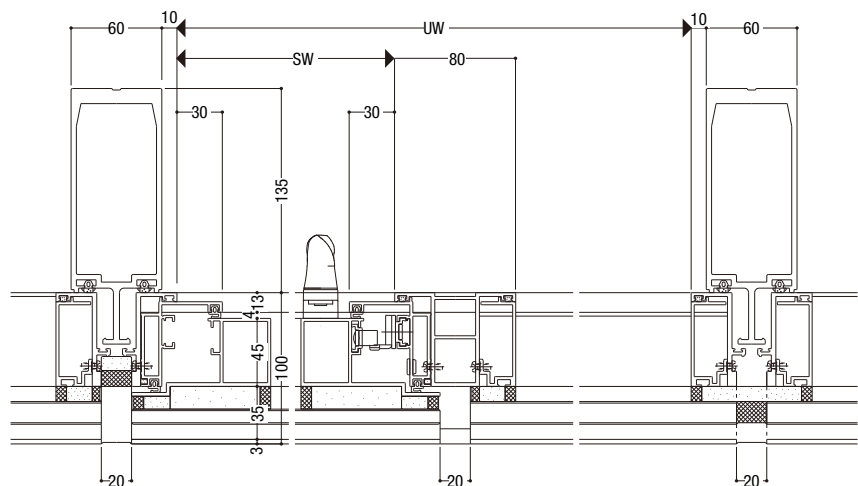
ガラス溝幅

35mm

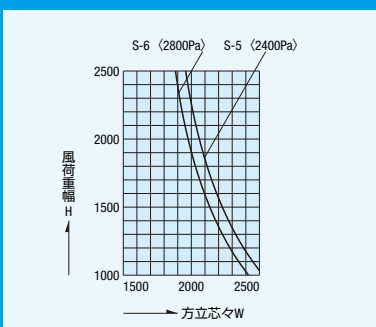


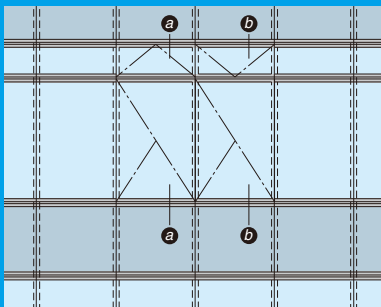
b—b たてすべり出し窓

袖Fix窓



■ 無目耐風圧方向制限表





基本性能

耐風圧性	S-6 (2800Pa) (W・H寸法により強度が変わります)
気密性	A-4 (2等級線)
水密性	<1000Pa
遮音性	T-2 (30等級線)
層間変位	1/300の層間変位に対しカーテンウォール構成材に何ら損傷のないこと。1/150の層間変位に対し破損・脱落がないこと。

ガラス溝幅

35mm

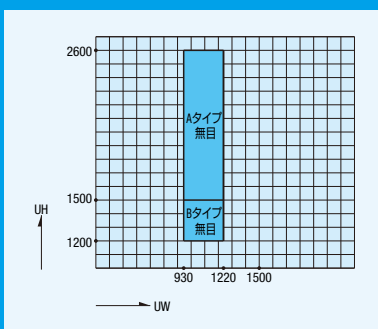
排煙窓開き角度

突出し排煙窓	45°
外倒し排煙窓	45°・60°

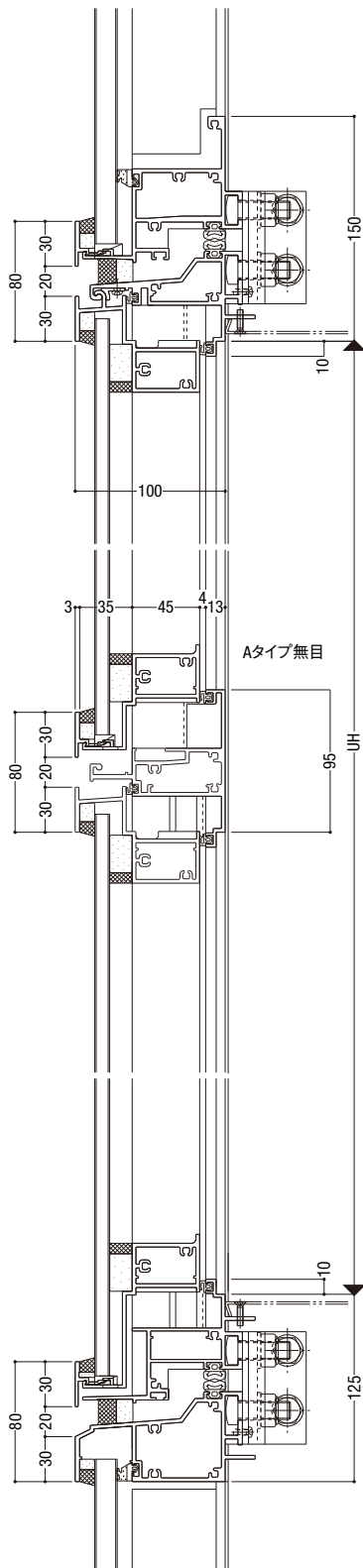
排煙窓開閉形式

オペレーター

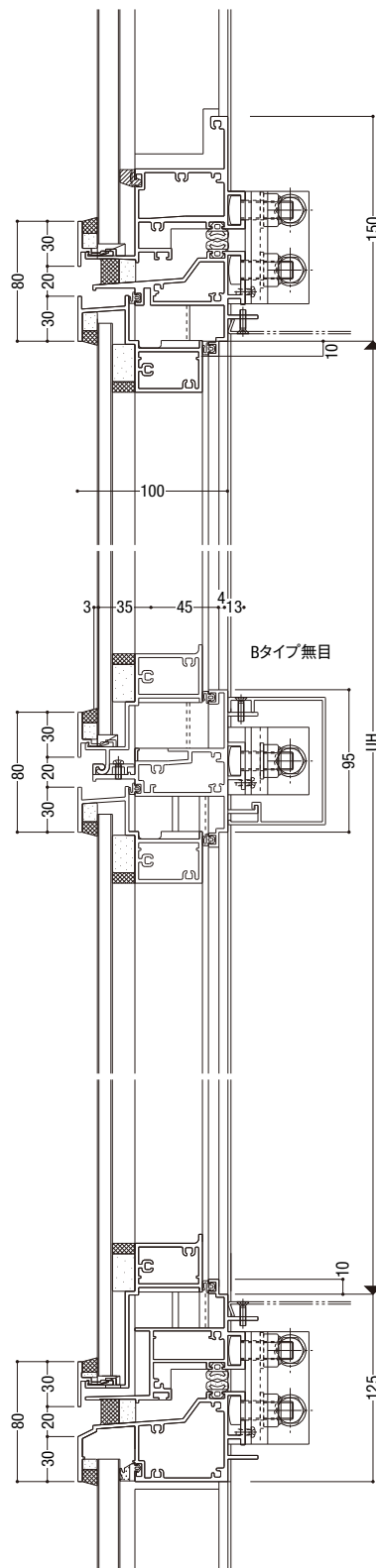
■ ユニット製作範囲

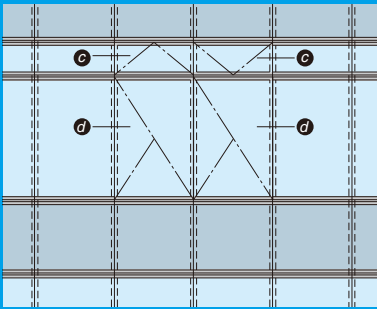


a—a 突出し排煙窓/たてすべり出し窓



b—b 外倒し排煙窓/たてすべり出し窓





基本性能

耐風圧性	S-6 (2800Pa) (W・H寸法により強度が変わります)
気密性	A-4 (2等級線)
水密性	<1000Pa)
遮音性	T-2 (30等級線)
層間変位	1/300の層間変位に対しカーテンウォール構成材に何ら損傷のないこと。1/150の層間変位に対し破損・脱落がないこと。

ガラス溝幅

35mm

排煙窓開き角度

突出し排煙窓 45°

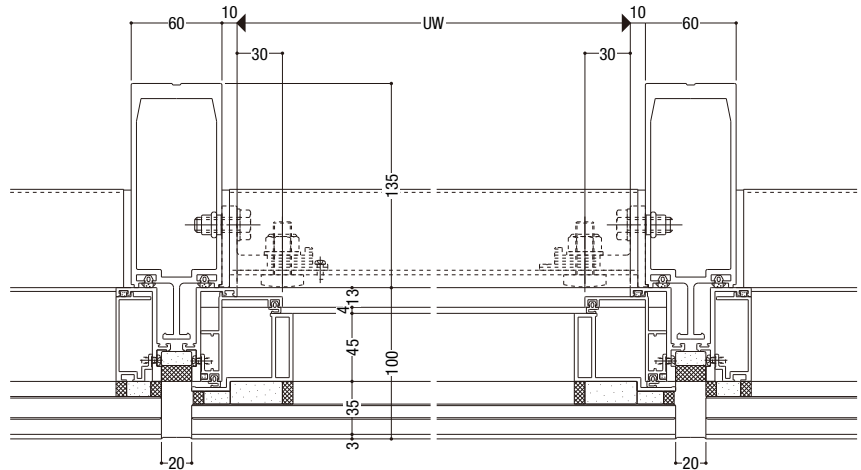
外倒し排煙窓 45°・60°

排煙窓開閉形式

オペレーター

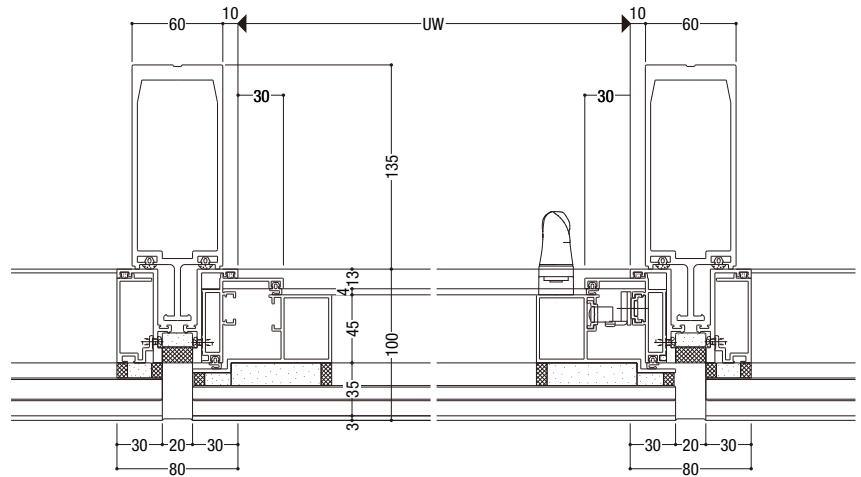
排煙窓

c—c

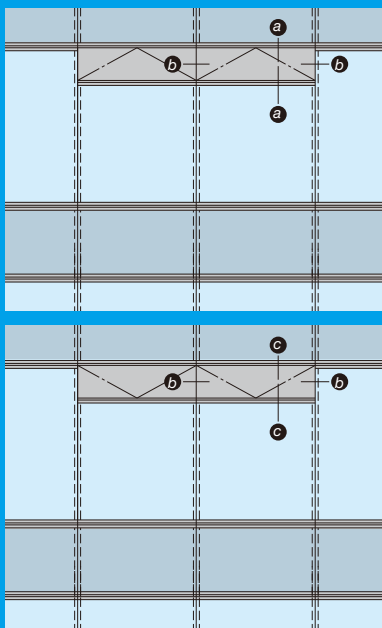


たてすべり出し窓

d—d







基本性能

耐風圧性	S-6 (2800Pa) (W・H寸法により強度が変わります)
気密性	A-4 (2等級線)
水密性	(1000Pa)
遮音性	T-2 (30等級線)
層間変位	1/300の層間変位に対しカーテンウォール構成材に何ら損傷のないこと。1/150の層間変位に対し破損・脱落がないこと。

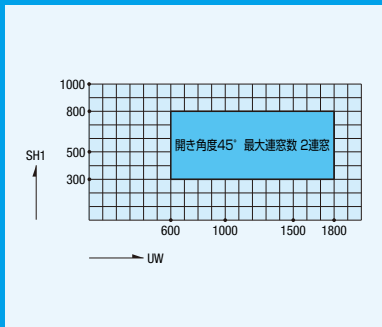
開き角度

製作範囲表参照願います。

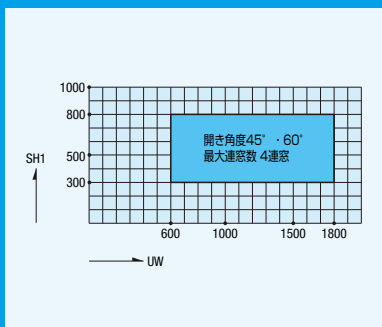
開閉形式

オペレーター

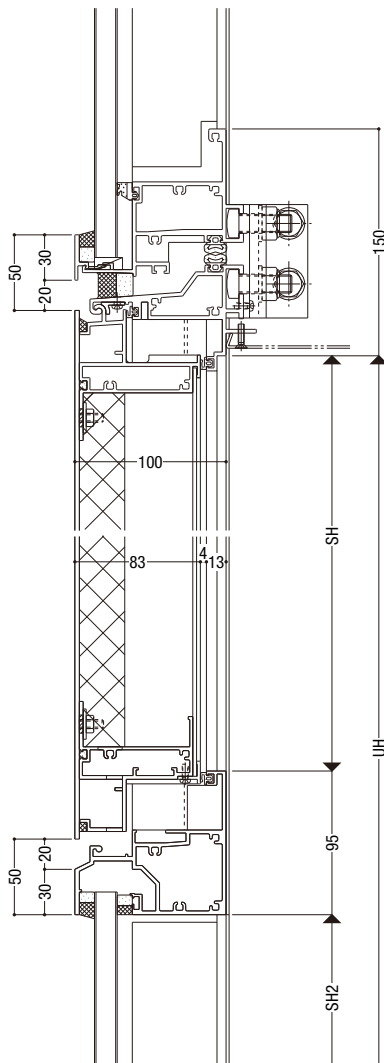
■ パネル突出し排煙窓 製作範囲



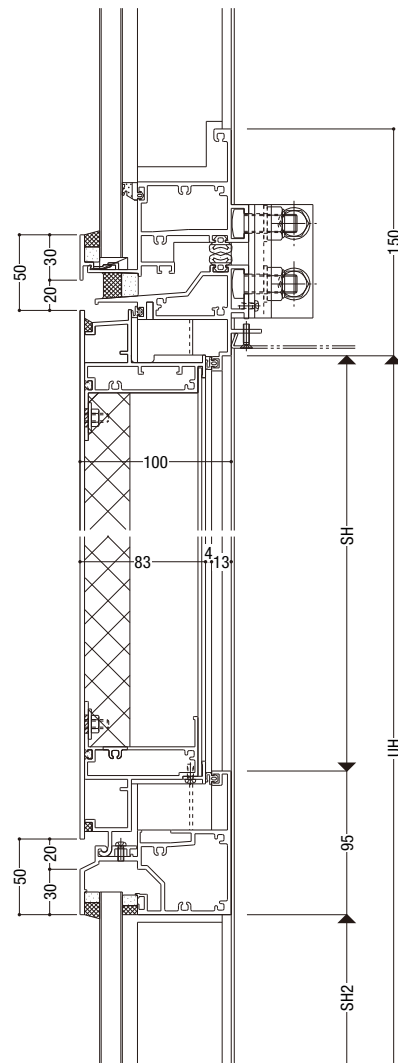
■ パネル外倒し排煙窓 製作範囲



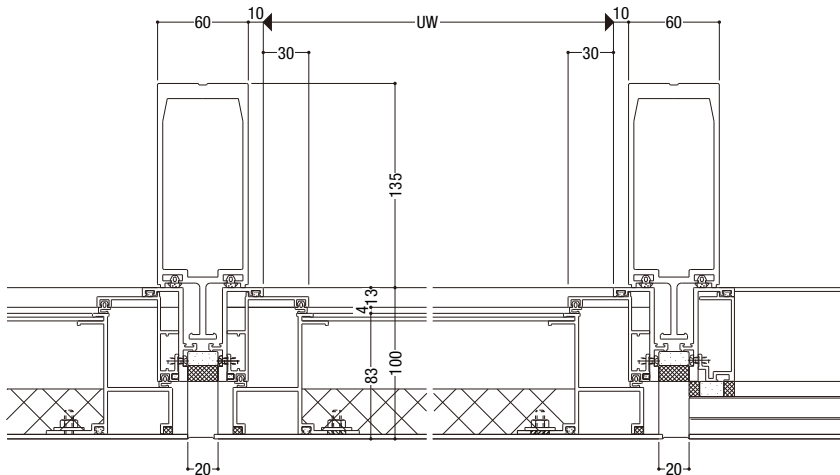
a-a パネル突出し排煙窓

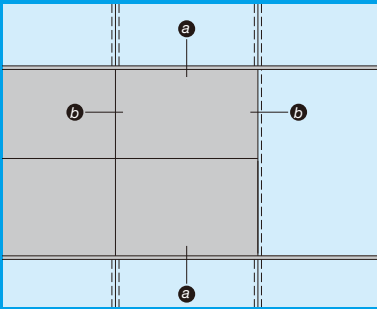


c-c パネル外倒し排煙窓



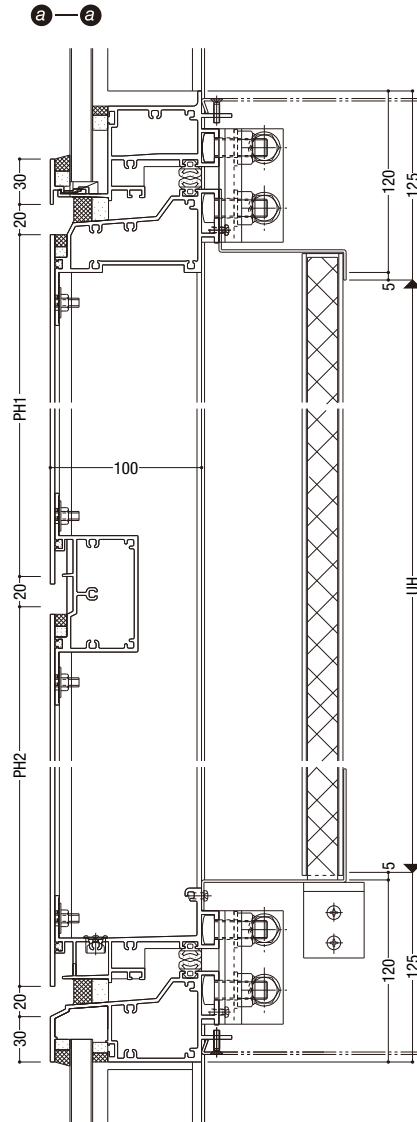
b-b



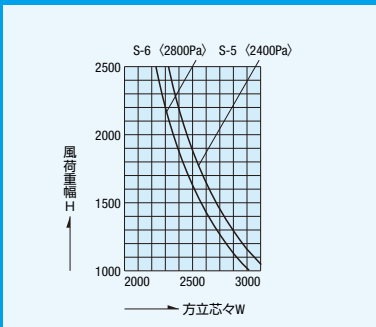


基本性能

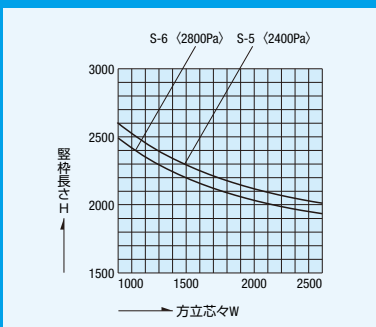
耐風圧性	S-6 (2800Pa) (W・H寸法により強度が変わります)
気密性	A-4 (2等級線)
水密性	<1000Pa)
遮音性	T-2 (30等級線)
層間変位	1/300の層間変位に対しカーテンウォール構成材に何ら損傷のないこと。1/150の層間変位に対し破損・脱落がないこと。



■ 無目耐風圧方向制限表



■ たて枠耐風圧方向制限表 v



b—b

