

スパンドレルビーム／連段窓タイプ

# NSR-UN1F

アルミと外壁素材の重厚なシルエット。  
安定感あふれるスタイリングを生むカーテンウォール。

## 横連窓タイプのユニットカーテンウォール

上下のスパンドレル部(梁型)に挟まれた、水平方向に展開する開口部に対応する、横連窓ユニットタイプのカーテンウォールで、ランマ排煙窓を用いた段窓形式が可能です。取り付け方法は、ファスナー・ブラケットを使用した乾式工法を採用しています。

## 見付のスリム化

上下枠見付寸法50mm、方立見付寸法60mmと、性能・機能上最小限の見付寸法を採用し、ガラス面の美しさを強調します。

## 外観デザインの統一

ランマ排煙窓も含め、可動部に隠し框形式を採用。框の線が枠に隠れて見えないため、嵌殺し部と同様の統一のとれたデザインが可能です。

## グリッドタイプにもアレンジ可能

NSR-GDFタイプ(P.96)と部材の互換性がありますので、タテ・ヨコの見付寸法が揃ったグリッドタイプにもアレンジ可能です。

### 性能

耐風圧性 S-6(2800Pa)

気密性 A-4(2等級線)

水密性 &lt;1000Pa)

遮音性 T-2(30等級線)

層間変位 1/300の層間変位に対しカーテンウォール構成材に何ら損傷のないこと。1/150の層間変位に対し破損・脱落がないこと。



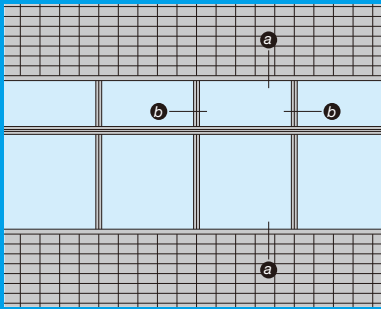
# 方立



## 開口バリエーション

上段 下段	FIX窓	突出し排煙窓	外倒し排煙窓	突出し排煙窓2連窓	外倒し排煙窓2連窓	突出し排煙窓・FIX窓連窓	外倒し排煙窓・FIX窓連窓
FIX窓							
たてすべり出し窓							
たてすべり出し窓・FIX窓連窓							
たてすべり出し窓2連窓							
たて軸回新窓・FIX窓連窓							

NSR-UN1F  
FIX窓

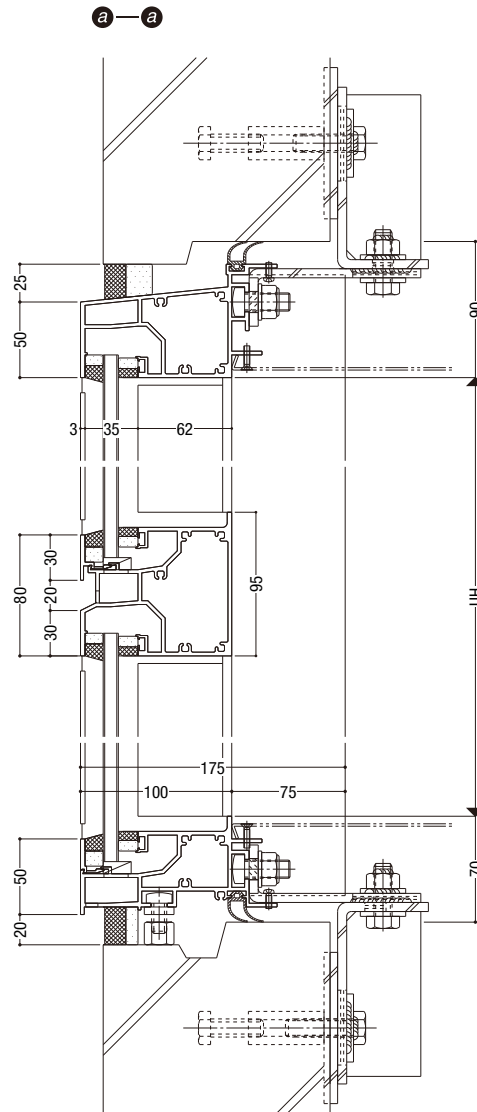


基本性能

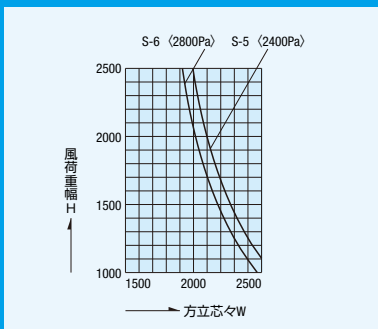
耐風圧性	S-6 (2800Pa) (W・H寸法により強度が変わります)
気密性	A-4 (2等級線)
水密性	<1000Pa
遮音性	T-2 (30等級線)
層間変位	1/300の層間変位に対しカーテンウォール構成材に何ら損傷のないこと。1/150の層間変位に対し破損・脱落がないこと。

ガラス溝幅

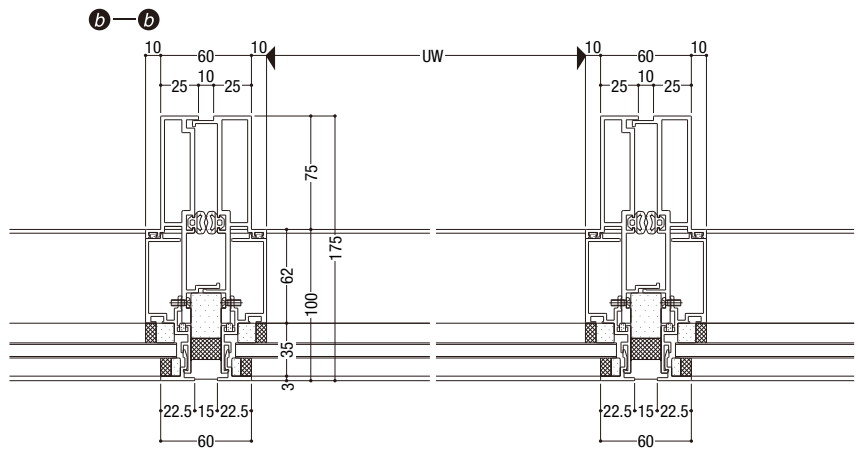
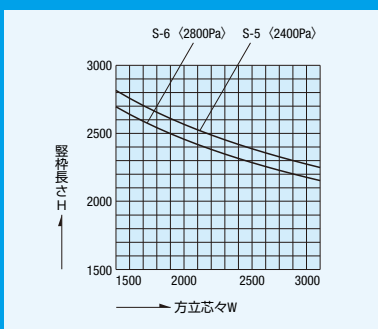
35mm

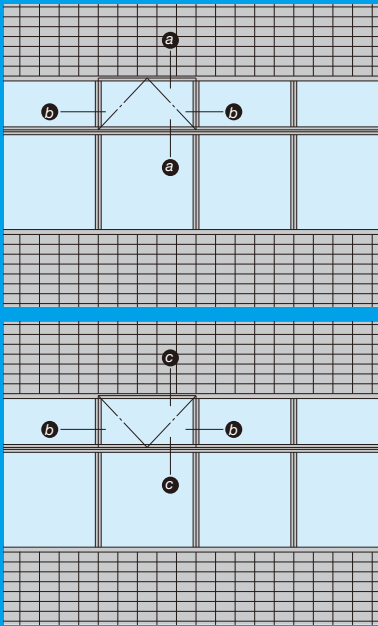


■ 無目耐風圧方向制限表



■ たて枠耐風圧方向制限表





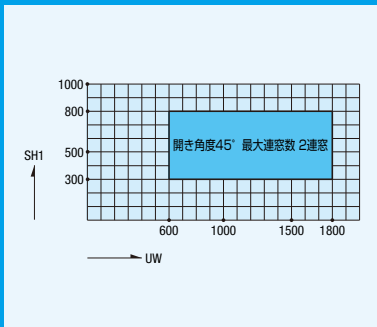
基本性能

耐風圧性	S-6 (2800Pa) (W・H寸法により強度が変わります)
気密性	A-4 (2等級線)
水密性	<1000Pa
遮音性	T-2 (30等級線)
層間変位	1/300の層間変位に対しカーテンウォール構成材に何ら損傷のないこと。1/150の層間変位に対し破損・脱落がないこと。

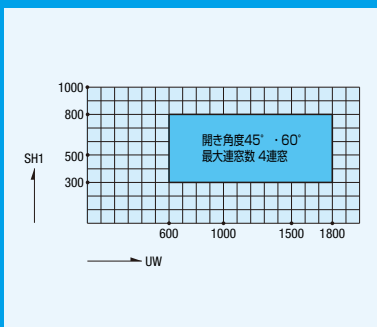
ガラス溝幅

35mm

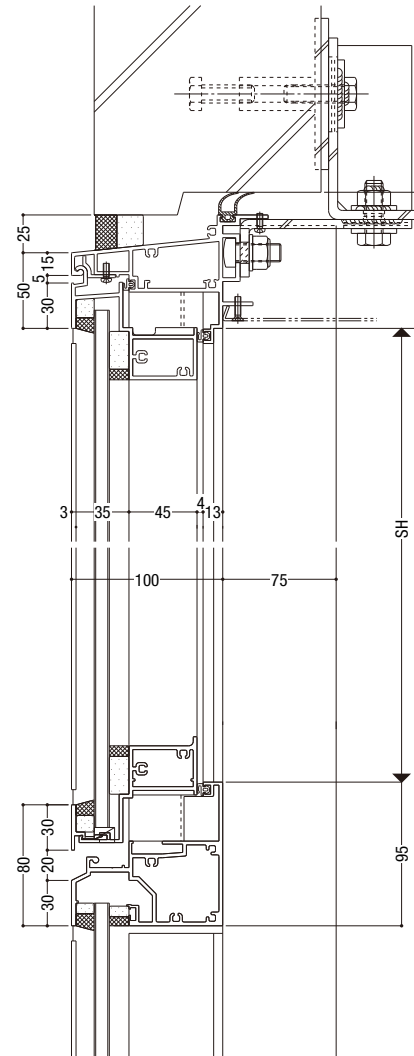
■ 突出し排煙窓 製作範囲



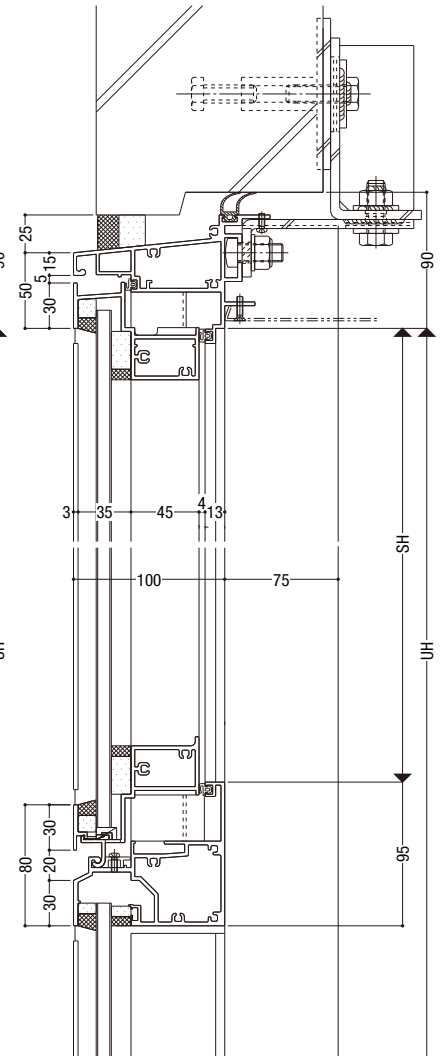
■ 外倒し排煙窓 製作範囲



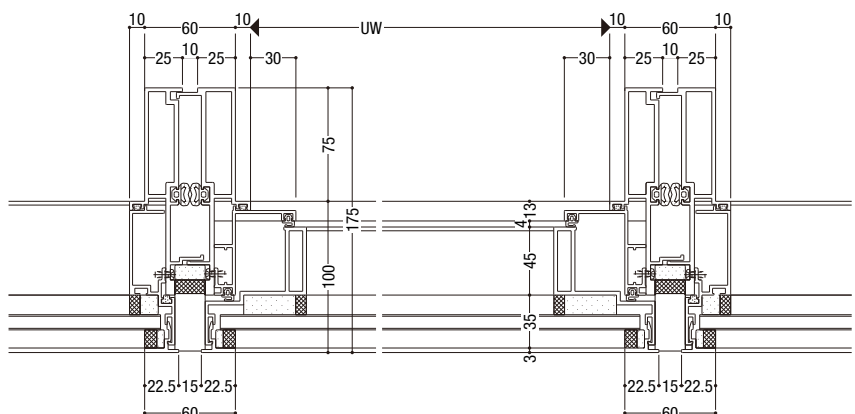
a-a 突出し排煙窓

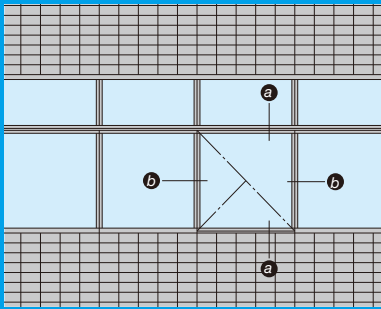


c-c 外倒し排煙窓



b-b





基本性能

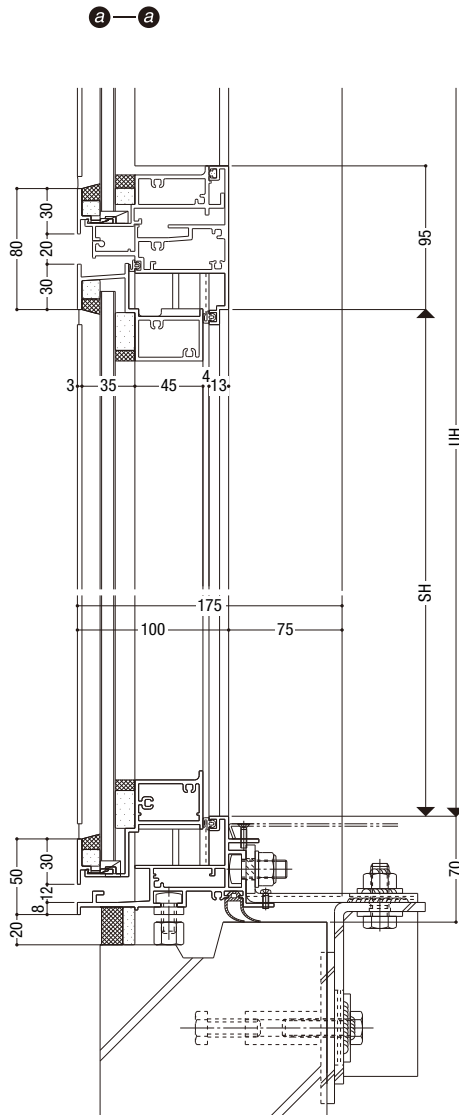
耐風圧性	S-6 (2800Pa) (W・H寸法により強度が変わります)
気密性	A-4 (2等級線)
水密性	<1000Pa
遮音性	T-2 (30等級線)
層間変位	1/300の層間変位に対しカーテンウォール構成材に何ら損傷のないこと。1/150の層間変位に対し破損・脱落がないこと。

ガラス溝幅

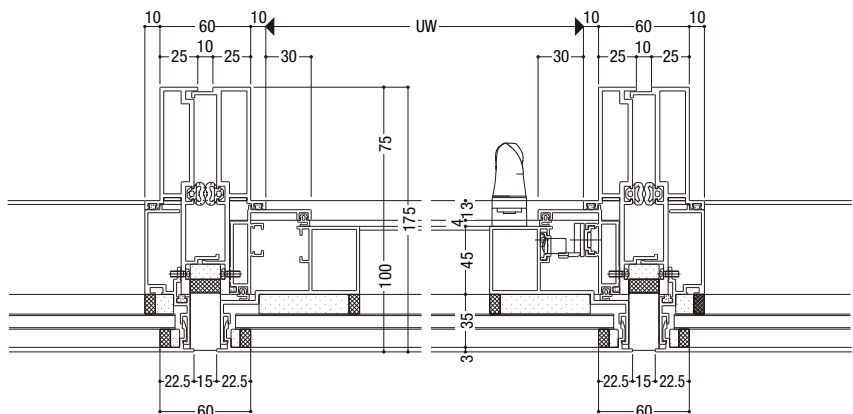
35mm

オプション

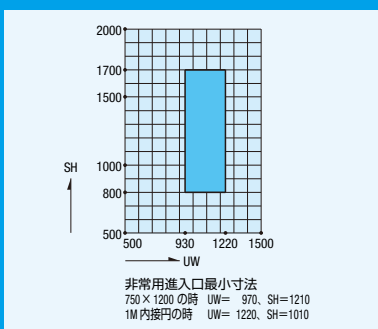
非常用進入口として内外連動締りを用意しています。

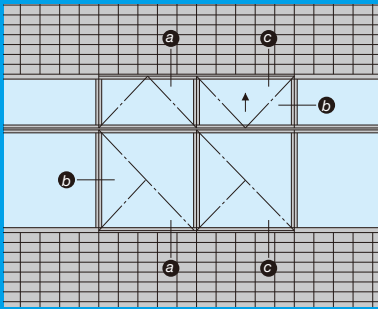


b-b



たてすべり出し窓 製作範囲





基本性能

耐風圧性	S-6 (2800Pa) (W・H寸法により強度が変わります)
気密性	A-4 (2等級線)
水密性	<1000Pa)
遮音性	T-2 (30等級線)
層間変位	1/300の層間変位に対しカーテンウォール構成材に何ら損傷のないこと。1/150の層間変位に対し破損・脱落がないこと。

ガラス溝幅

35mm

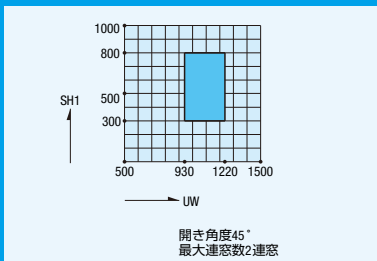
排煙窓開き角度

製作範囲表参照願います。

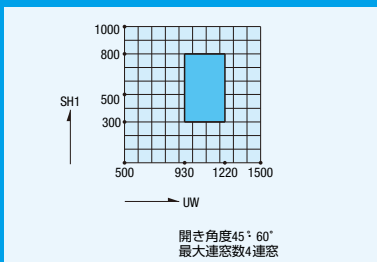
排煙窓開閉形式

オペレーター

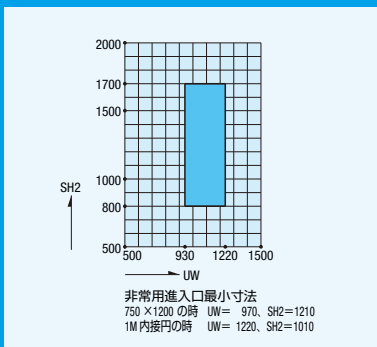
■ 突出し排煙窓 製作範囲



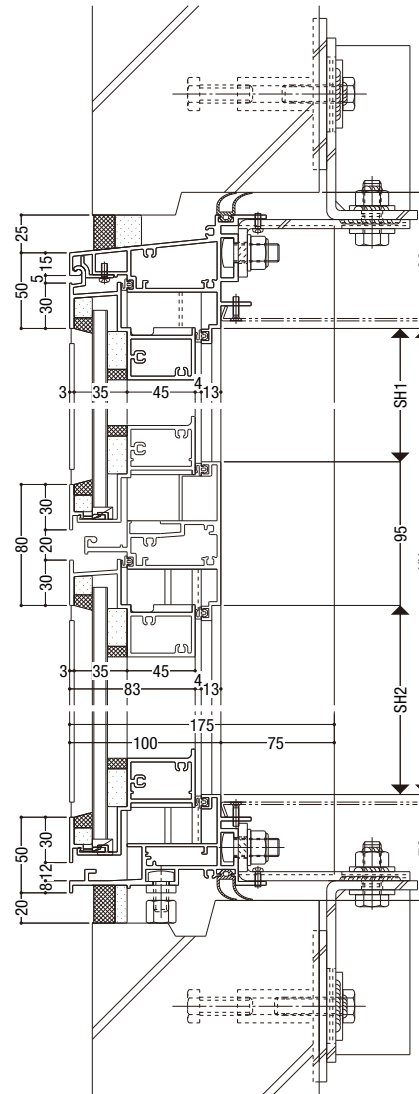
■ 外倒し排煙窓 製作範囲



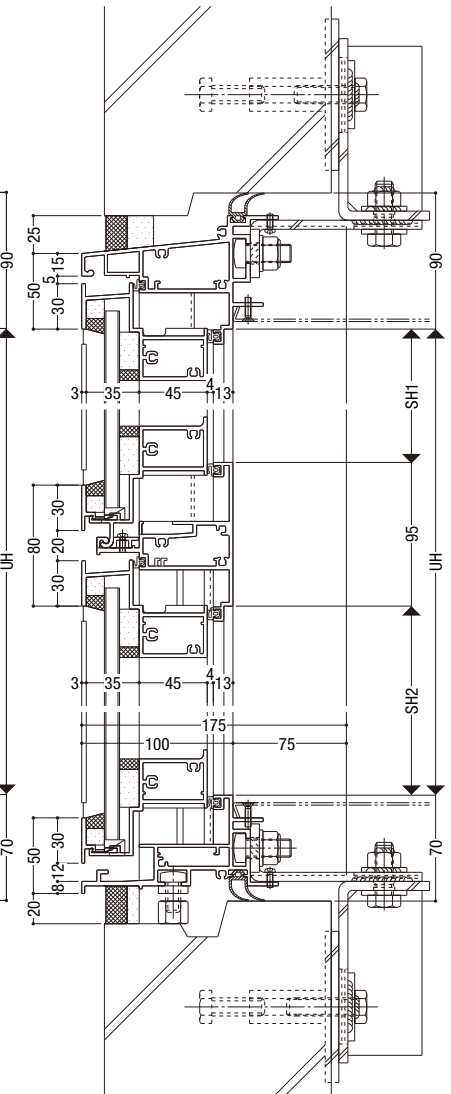
■ たてすべり出し窓 製作範囲



a-a 突出し排煙窓/たてすべり出し窓

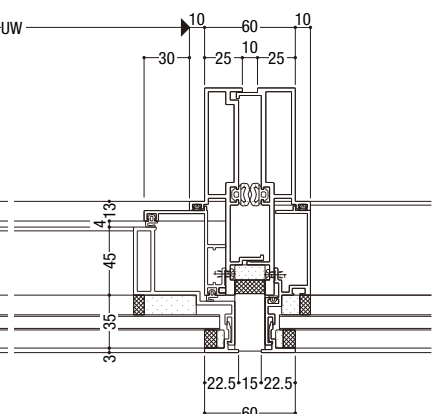
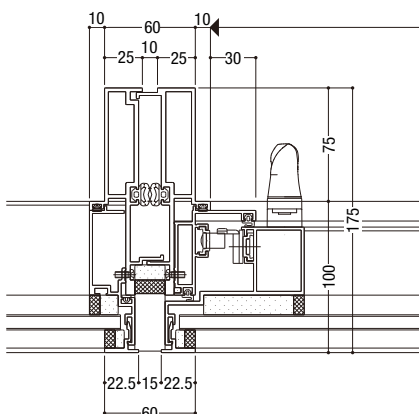


c-c 外倒し排煙窓/たてすべり出し窓

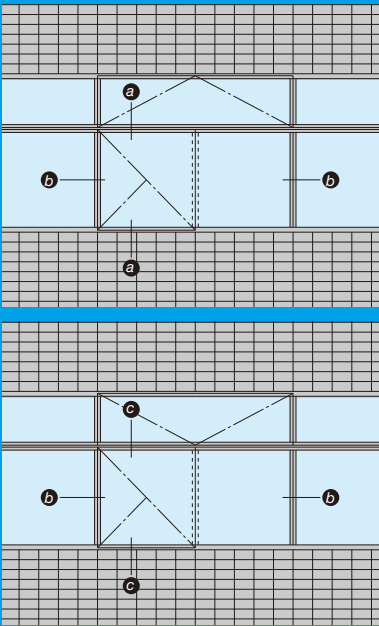


b-b たてすべり出し窓

排煙窓



NSR-UN1F  
袖FIX窓付たてすべり出し窓



基本性能

- 耐風圧性 S-6 (2800Pa)  
(W・H寸法により強度が変わります)
- 気密性 A-4 (2等級線)
- 水密性 (1000Pa)
- 遮音性 T-2 (30等級線)
- 層間変位 1/300の層間変位に対しカーテンウォール構成材に何ら損傷のないこと。1/150の層間変位に対し破損・脱落がないこと。

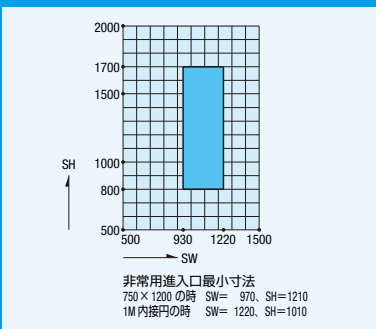
ガラス溝幅

35mm

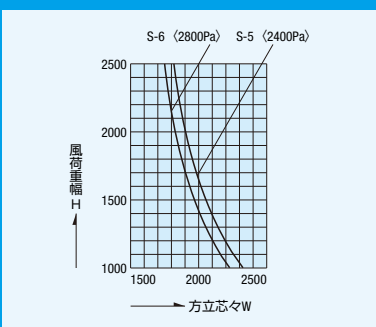
オプション

非常用進入口として内外連動締りを用意しています。

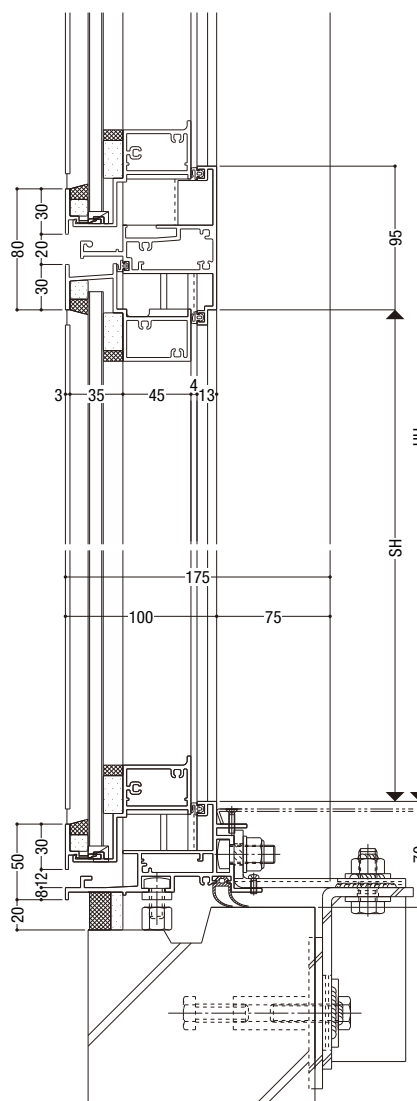
たてすべり出し窓 製作範囲



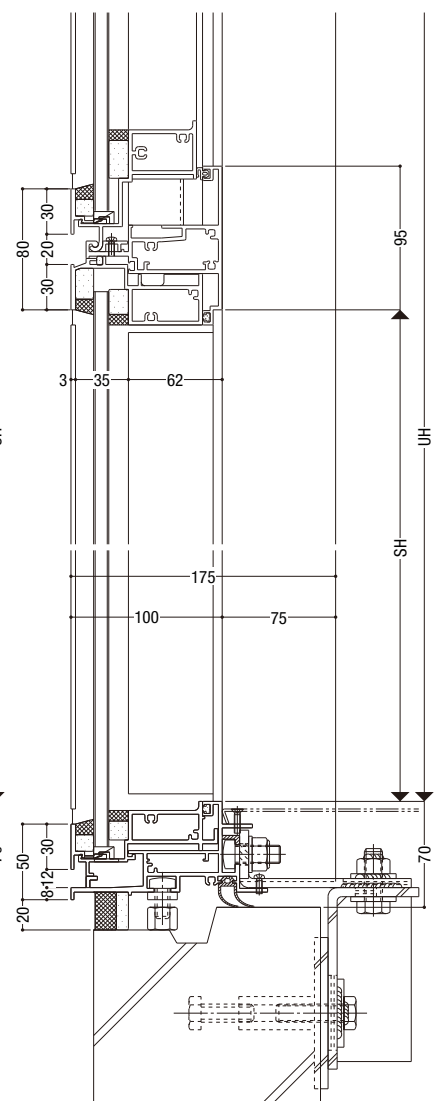
無目耐風圧方向制限表



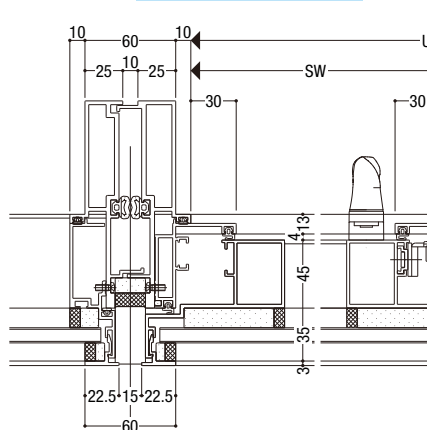
a-a たてすべり出し窓



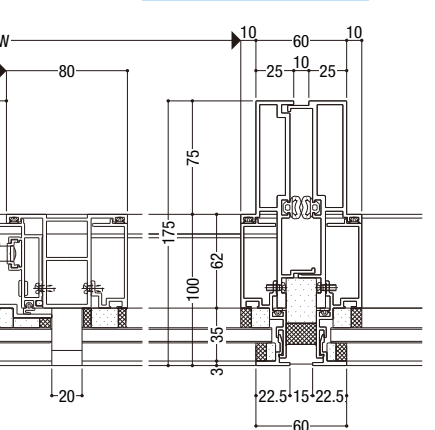
c-c 袖Fix窓

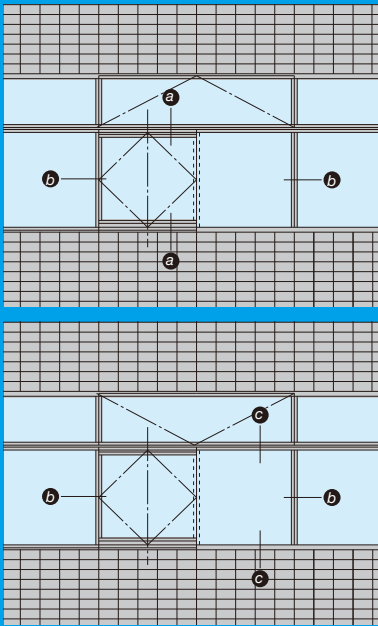


b-b たてすべり出し窓



袖Fix窓





基本性能

- 耐風圧性 S-6 (2800Pa)  
(W・H寸法により強度が変わります)
- 気密性 A-4 (2等級線)
- 水密性 <1000Pa
- 遮音性 T-2 (30等級線)
- 層間変位 1/300の層間変位に対しカーテンウォール構成材に何ら損傷のないこと。1/150の層間変位に対し破損・脱落がないこと。

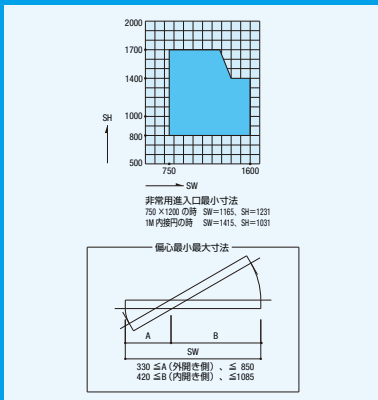
ガラス溝幅

35mm

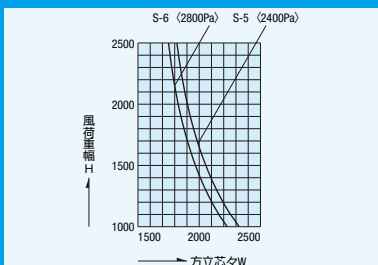
オプション

非常用進入口として内外連動締りを用意しています。

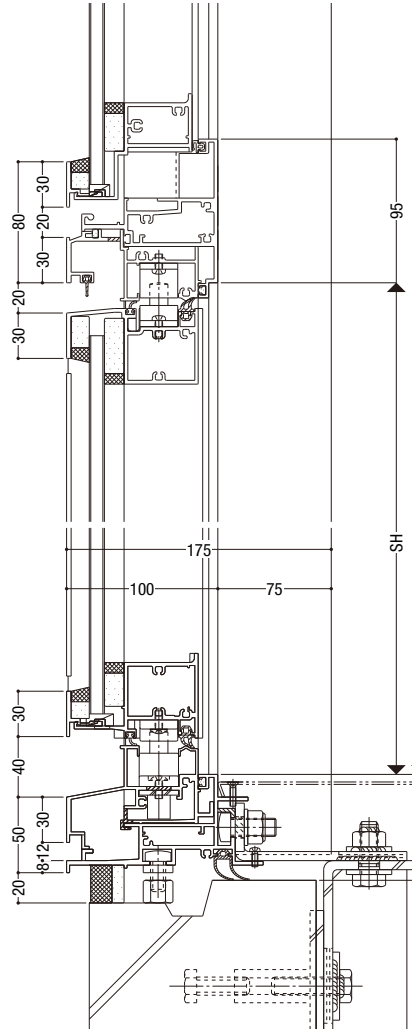
たて軸回転窓 製作範囲



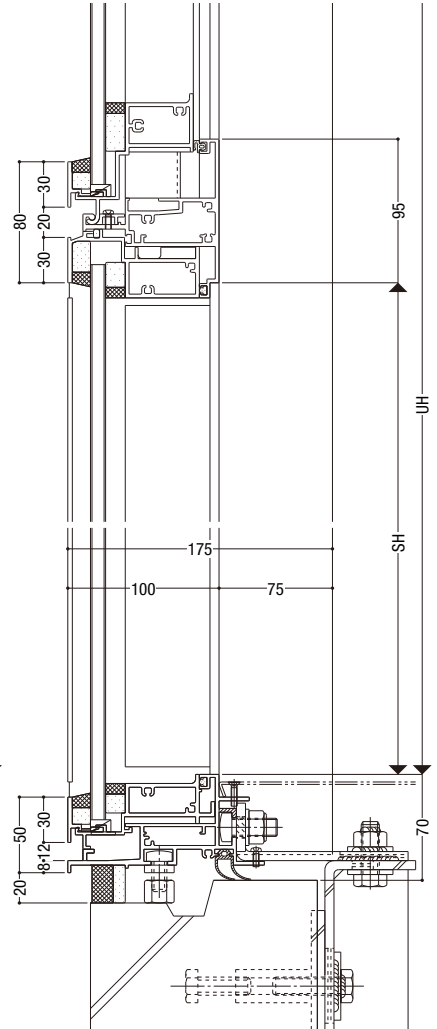
無目耐風圧方向制限表



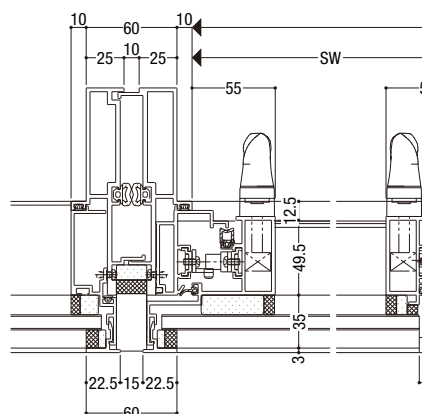
a-a たて軸回転窓



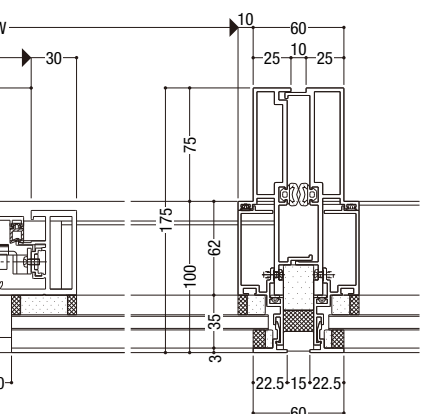
c-c 袖Fix窓



b-b たて軸回転窓

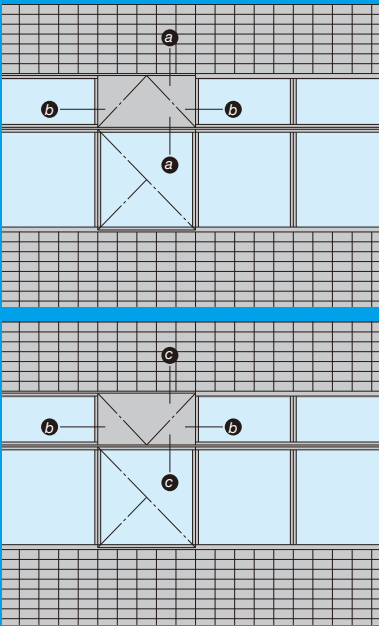


袖Fix窓





NSR-UN1F  
パネル突出し排煙窓/パネル外倒し排煙窓



基本性能

耐風圧性	S-6 (2800Pa) (W・H寸法により強度が変わります)
気密性	A-4 (2等級線)
水密性	(1000Pa)
遮音性	T-2 (30等級線)
層間変位	1/300の層間変位に対しカーテンウォール構成材に何ら損傷のないこと。1/150の層間変位に対し破損・脱落がないこと。

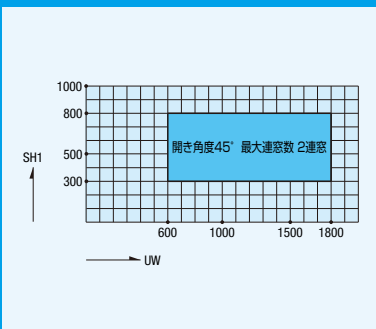
開き角度

製作範囲表参照願います。

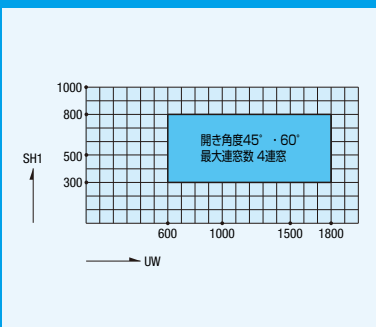
開閉形式

オペレーター

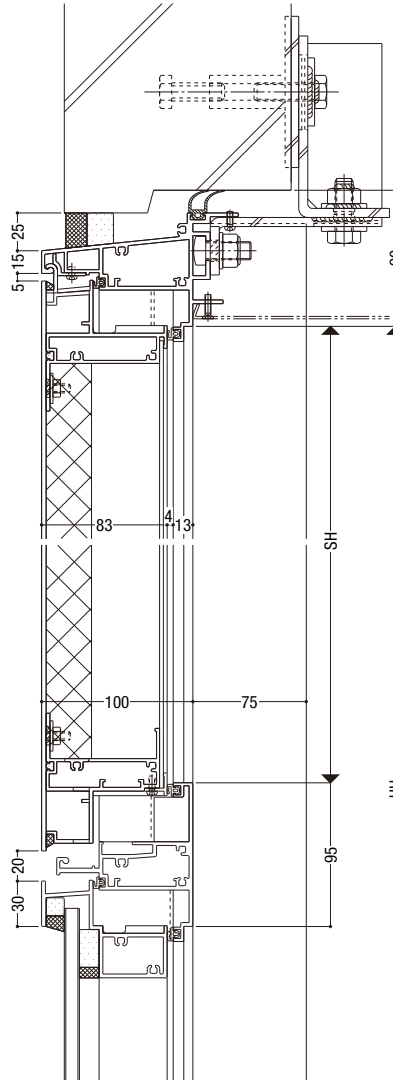
■ パネル突出し排煙窓 製作範囲



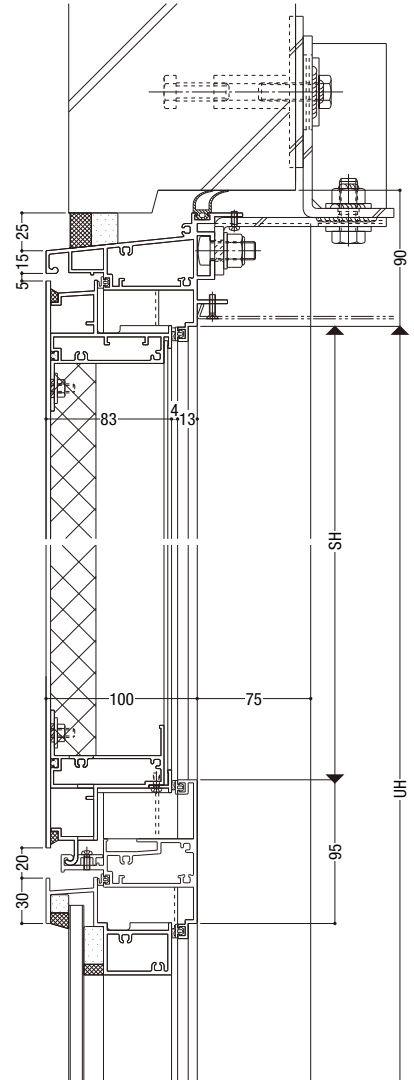
■ パネル外倒し排煙窓 製作範囲



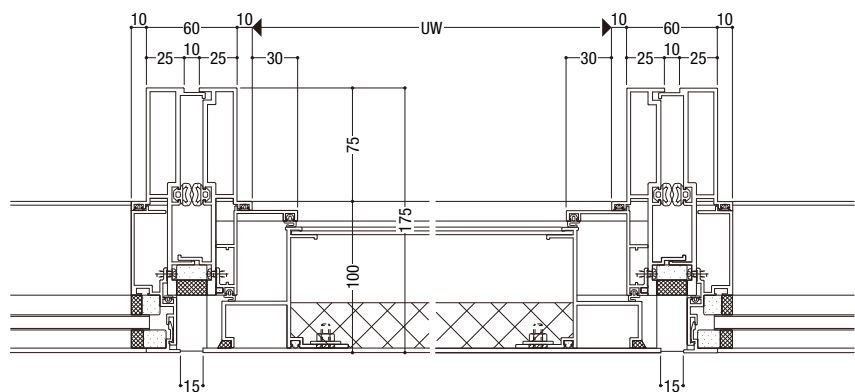
a—a パネル突出し排煙窓

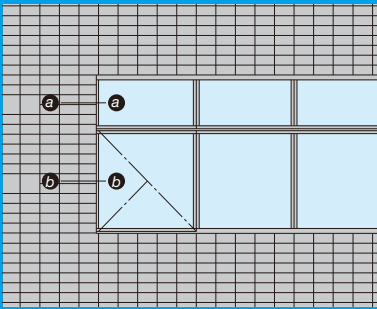


c—c パネル外倒し排煙窓



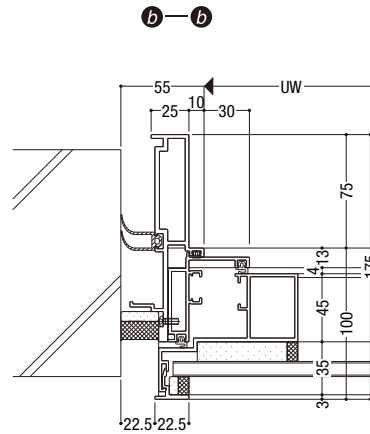
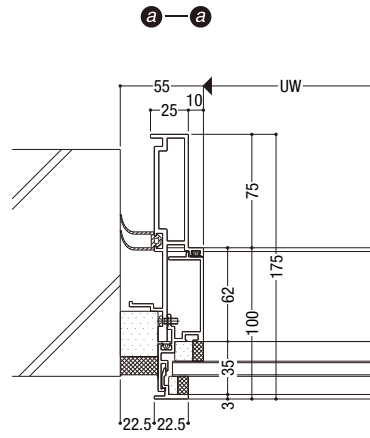
b—b





基本性能

耐風圧性	S-6 (2800Pa) (W・H寸法により強度が変わります)
気密性	A-4 (2等級線)
水密性	<1000Pa)
遮音性	T-2 (30等級線)
層間変位	1/300の層間変位に対しカーテンウォール構成材に何ら損傷のないこと。1/150の層間変位に対し破損・脱落がないこと。



■ たて枠耐風圧方向制限表

