

トランザム/バックマリオンタイプ

# NSR-KDF

横線強調のシンプルなデザイン。  
スリムなアルミフレームが、  
多彩な表情を生み出すカーテンウォール。

## ヨコ通しのラインを強調した フレームタイプカーテンウォール

無目見付 80mm、方立見付 60mm と性能、機能上最小限の見付寸法を採用した横線強調のフレームタイプカーテンウォールです。

## 外観デザインの統一

開口部と嵌殺し部を外観同一見付寸法に設定。外観意匠の統一が可能になり、ファサードデザインの可能性が広がりました。

## フレームレス型との併用により 機能が拡大

フレームレス型 NSR-KD (P.120) との併用により、網入ガラス使用時のガラス小口対策、ガラス4辺支持によるガラス厚の軽減等が期待できます。フレームレス型との併用は、アクセントとして、ファサード全体のデザインコーディネートに貢献します。

### 性能

耐風圧性 S-6 (2800Pa)

気密性 A-4 (2等級線)

水密性 &lt;1000Pa)

遮音性 T-2 (30等級線)

層間変位 1/300の層間変位に対しカーテンウォール構成材に何ら損傷のないこと。1/150の層間変位に対し破損・脱落がないこと。



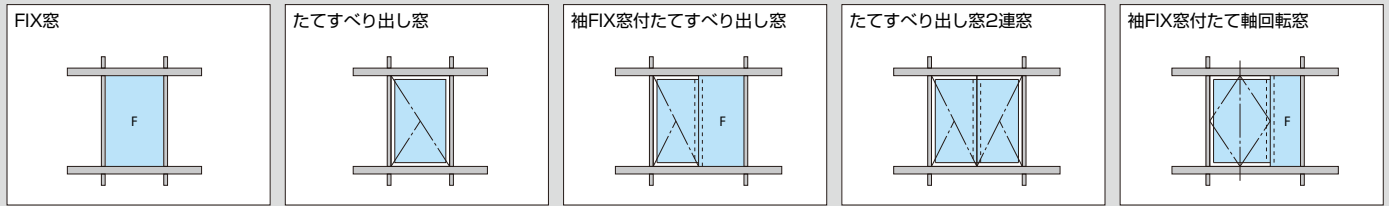
トランザム/バックマリオンタイプ

# NSR-KDF

## 方立

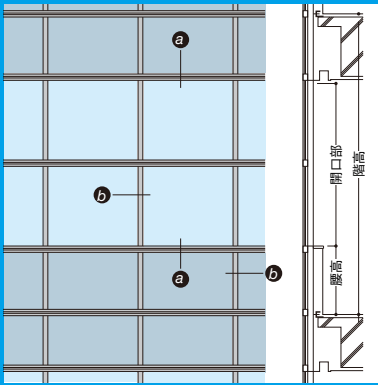


## 基本開口パターン



## 開口バリエーション

| 上段<br>下段        | FIX窓 | 突出し排煙窓 | 外倒し排煙窓 | 突出し排煙窓2連窓 | 外倒し排煙窓2連窓 | 突出し排煙窓・FIX窓連窓 | 外倒し排煙窓・FIX窓連窓 |
|-----------------|------|--------|--------|-----------|-----------|---------------|---------------|
| FIX窓            |      |        |        |           |           |               |               |
| たてすべり出し窓        |      |        |        |           |           |               |               |
| たてすべり出し窓・FIX窓連窓 |      |        |        |           |           |               |               |
| たてすべり出し窓2連窓     |      |        |        |           |           |               |               |
| たて軸回転窓・FIX窓連窓   |      |        |        |           |           |               |               |



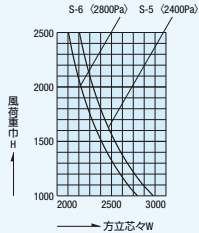
基本性能

- 耐風圧性 S-6 (2800Pa)  
(W・H寸法により強度が変わります)
- 気密性 A-4 (2等級線)
- 水密性 <1000Pa
- 遮音性 T-2 (30等級線)
- 層間変位 1/300の層間変位に対しカーテンウォール構成材に何ら損傷のないこと。1/150の層間変位に対し破損・脱落がないこと。

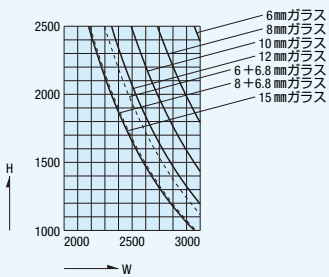
ガラス溝幅

35mm

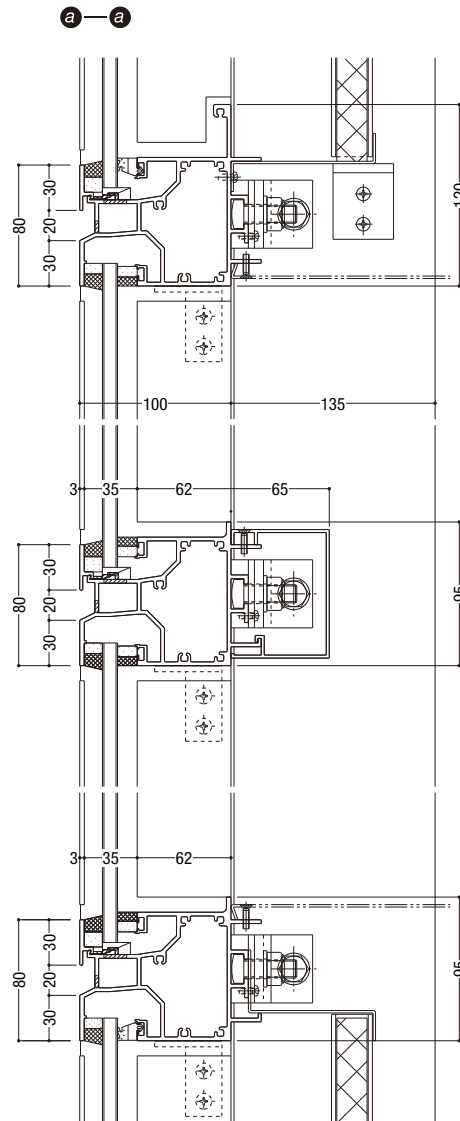
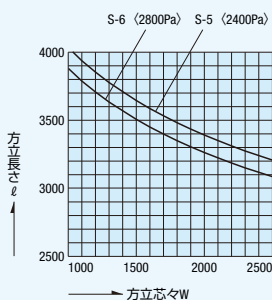
無目耐風圧方向制限表



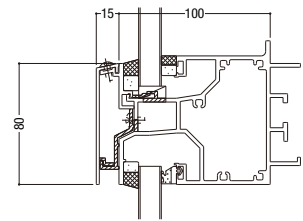
無目自重方向制限表



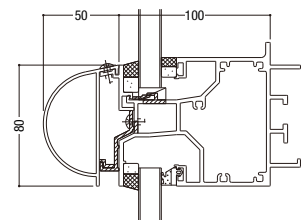
方立耐風圧方向制限表



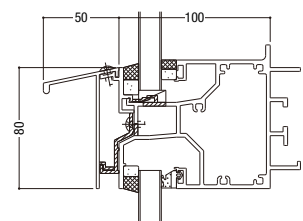
フラットタイプ



半丸タイプ

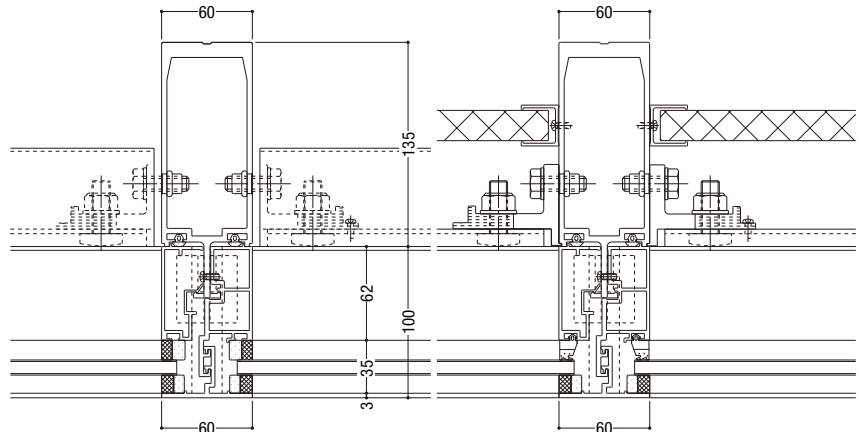


フィンタイプ

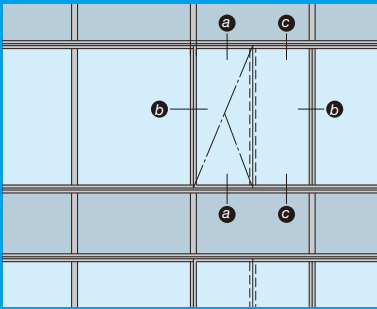


開口部

腰部







基本性能

|      |   |
|------|---|
| 耐風圧性 | S-6 (2800Pa)<br>(W・H寸法により強度が変わります)                          |
| 気密性  | A-4 (2等級線)  |
| 水密性  | <1000Pa)  |
| 遮音性  | T-2 (30等級線)   |
| 層間変位 | 1/300の層間変位に対しカーテンウォール構成材に何ら損傷のないこと。1/150の層間変位に対し破損・脱落がないこと。 |

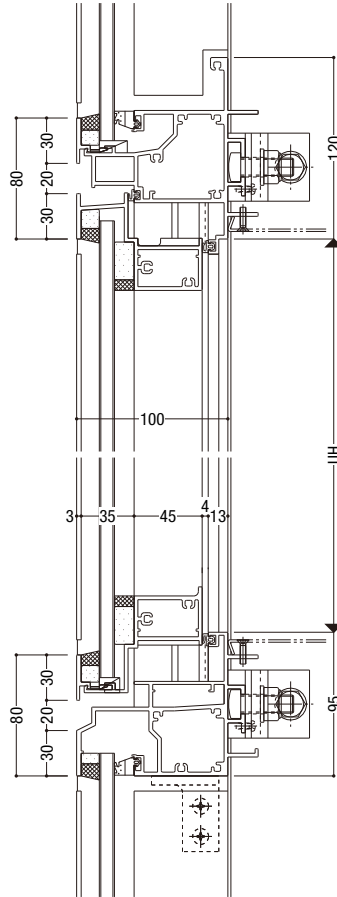
ガラス溝幅

35mm

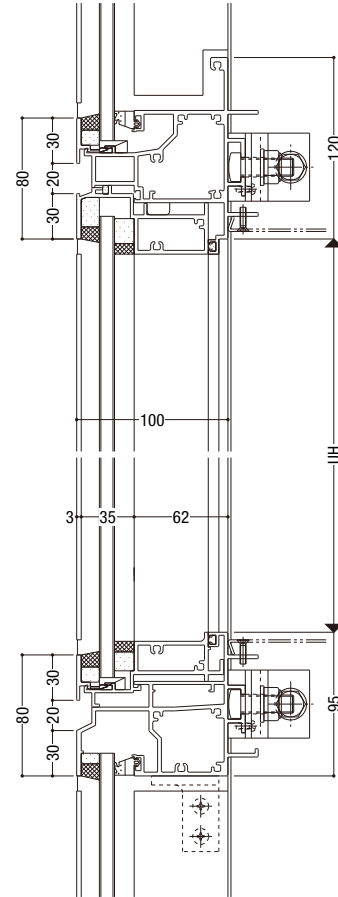
オプション

非常用進入口として内外連動縮りを用意しています。

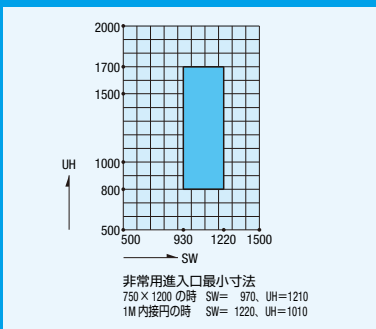
a—a たてすべり出し窓



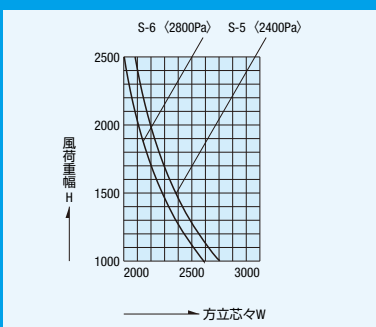
c—c 袖Fix窓



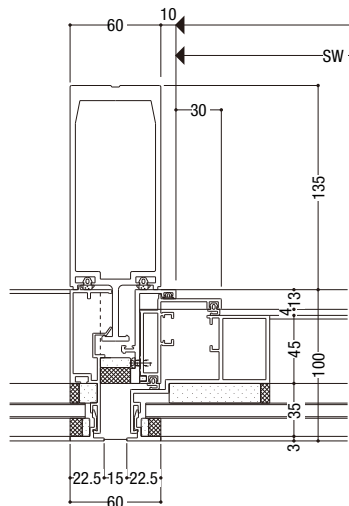
たてすべり出し窓 製作範囲



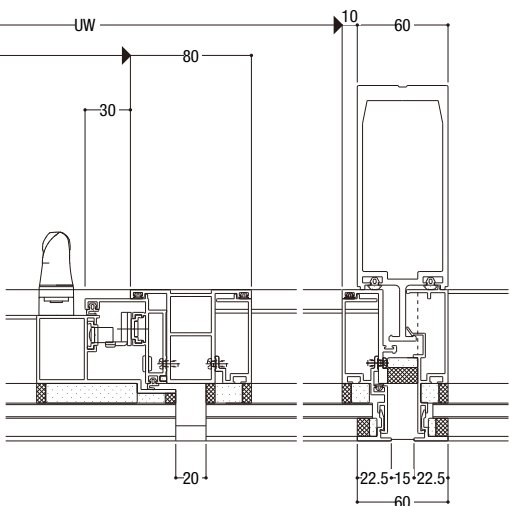
無目耐風圧方向制限表



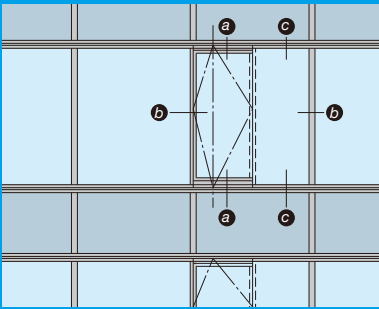
b—b たてすべり出し窓



袖Fix窓



たて軸回転窓



基本性能

|      |   |
|------|---|
| 耐風圧性 | S-6 (2800Pa)<br>(W・H寸法により強度が変わります)                          |
| 気密性  | A-4 (2等級線)  |
| 水密性  | <1000Pa)  |
| 遮音性  | T-2 (30等級線)   |
| 層間変位 | 1/300の層間変位に対しカーテンウォール構成材に何ら損傷のないこと。1/150の層間変位に対し破損・脱落がないこと。 |

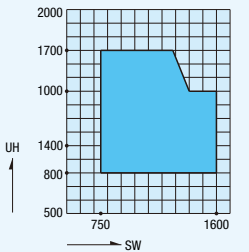
ガラス溝幅

35mm

オプション

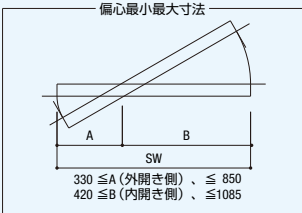
非常用進入口として内外連動締りを用意しています。

たて軸回転窓 製作範囲

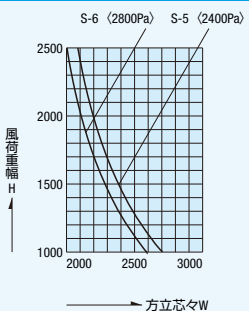


非常用進入口最小寸法  
750 × 1200 の時 SW=1165, UH=1231  
1M内接円の時 SW=1415, UH=1031

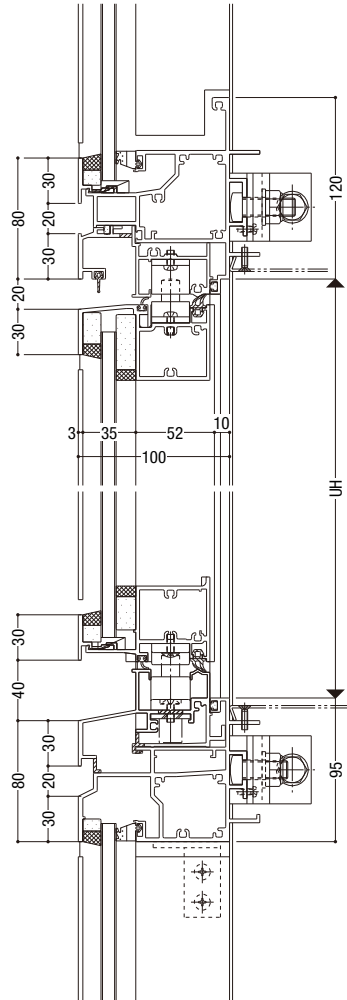
偏心最小最大寸法



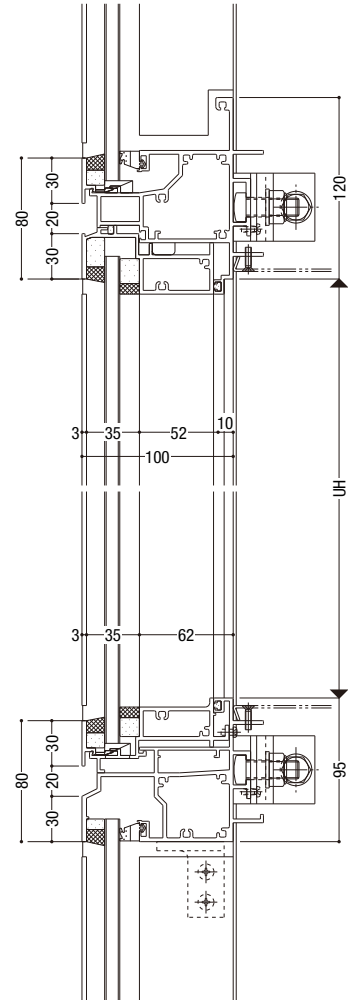
無目耐風圧方向制限表



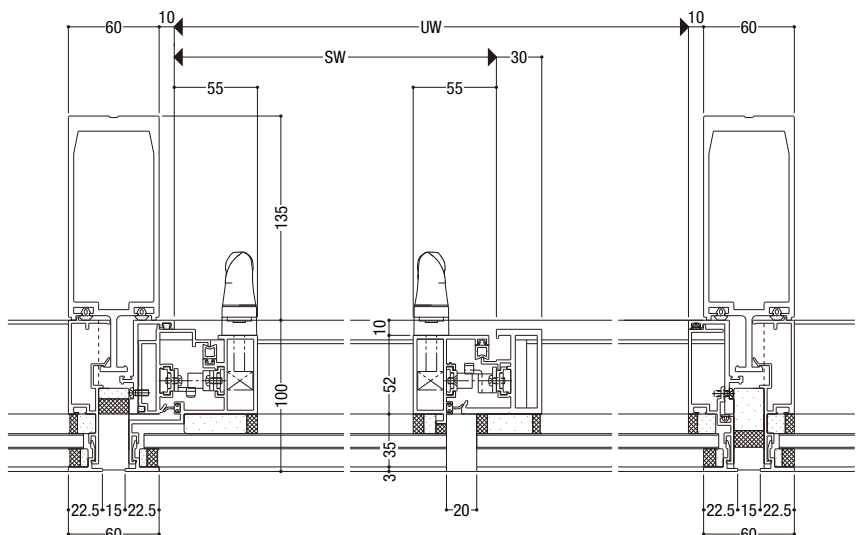
a—a たて軸回転窓



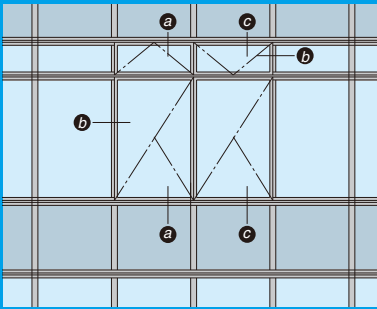
c—c 袖Fix窓



b—b たて軸回転窓



袖Fix窓



基本性能

|      |   |
|------|---|
| 耐風圧性 | S-6 (2800Pa)<br>(W・H寸法により強度が変わります)                          |
| 気密性  | A-4 (2等級線)  |
| 水密性  | <1000Pa)  |
| 遮音性  | T-2 (30等級線)   |
| 層間変位 | 1/300の層間変位に対しカーテンウォール構成材に何ら損傷のないこと。1/150の層間変位に対し破損・脱落がないこと。 |

ガラス溝幅

35mm

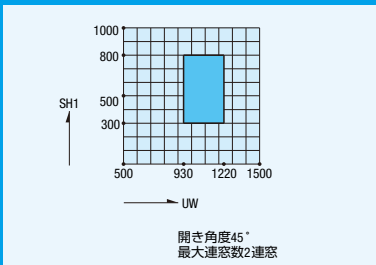
排煙窓開き角度

製作範囲表参照願います。

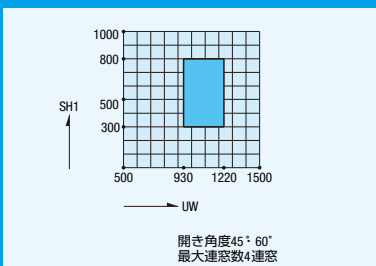
排煙窓開閉形式

オペレーター

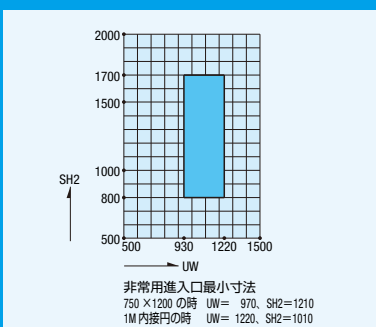
■ 突出し排煙窓 製作範囲



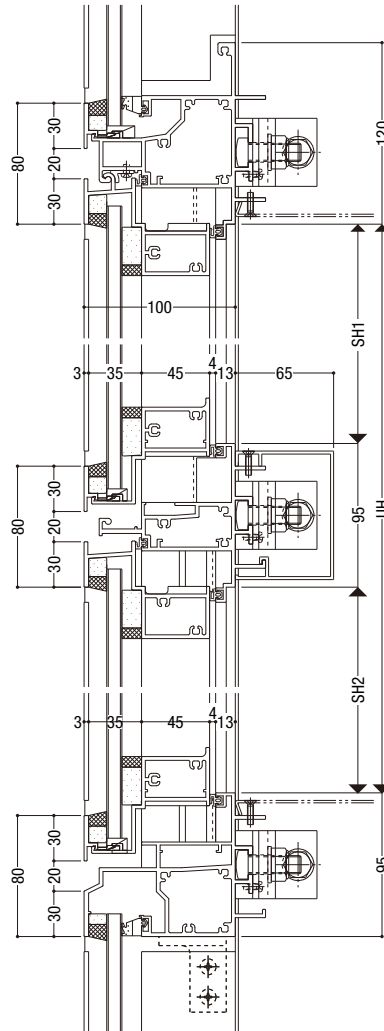
■ 外倒し排煙窓 製作範囲



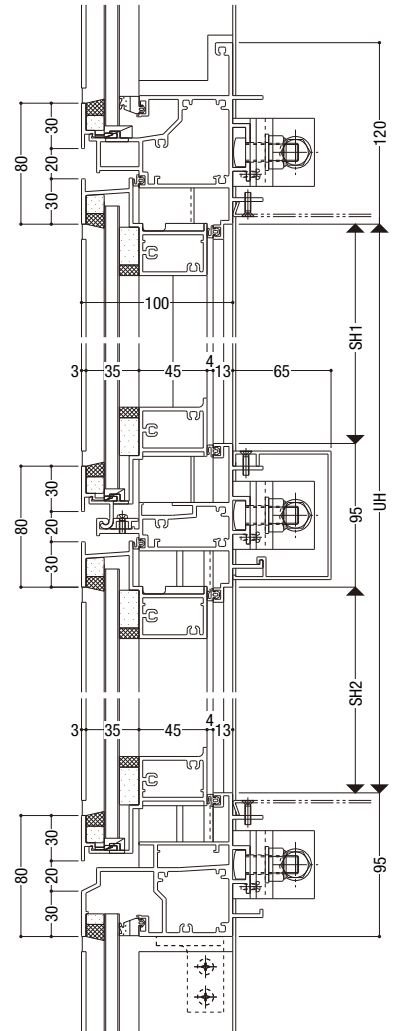
■ たてすべり出し窓 製作範囲



a—a 突出し排煙窓/たてすべり出し窓

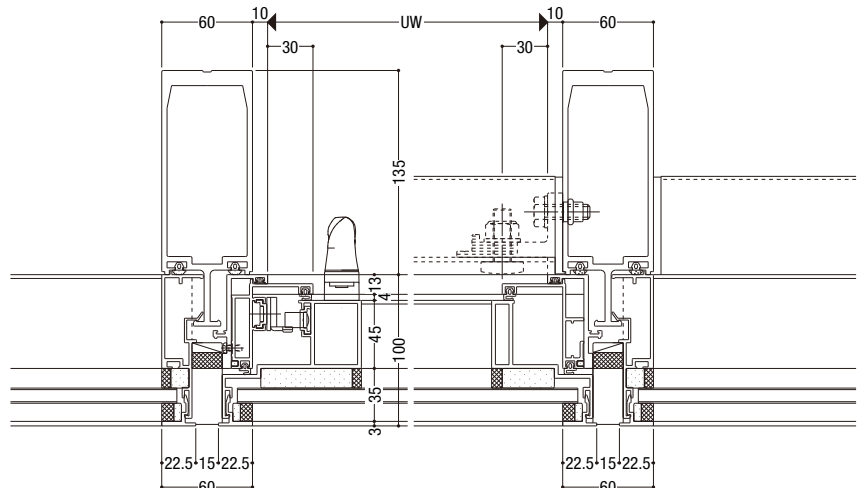


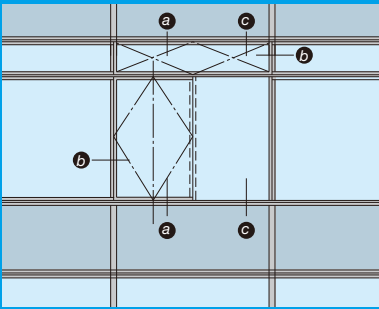
c—c 外倒し排煙窓/たてすべり出し窓



b—b たてすべり出し窓

排煙窓





基本性能

|      |   |
|------|---|
| 耐風圧性 | S-6 (2800Pa)<br>(W・H寸法により強度が変わります)                          |
| 気密性  | A-4 (2等級線)  |
| 水密性  | <1000Pa   |
| 遮音性  | T-2 (30等級線)   |
| 層間変位 | 1/300の層間変位に対しカーテンウォール構成材に何ら損傷のないこと。1/150の層間変位に対し破損・脱落がないこと。 |

ガラス溝幅

35mm

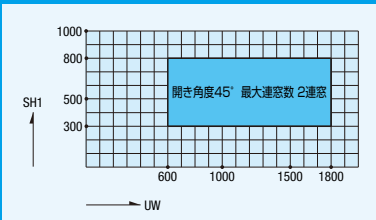
排煙窓開き角度

製作範囲表参照願います。

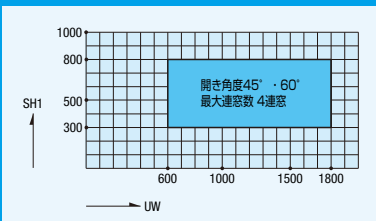
排煙窓開閉形式

オペレーター

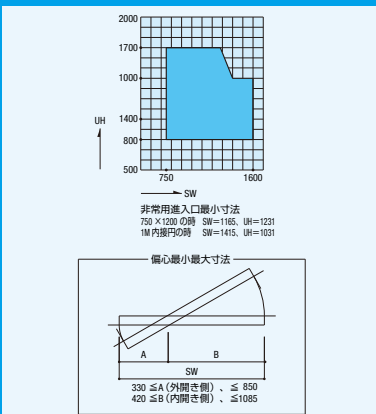
■ 突出し排煙窓 製作範囲



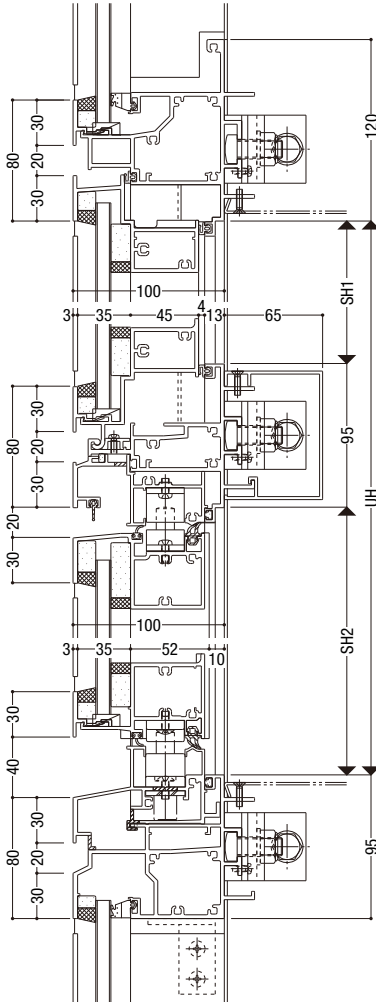
■ 外倒し排煙窓 製作範囲



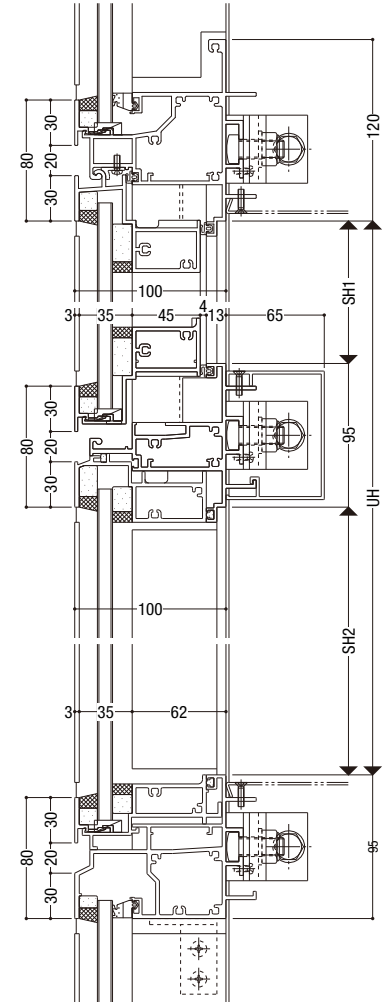
■ たて軸回転窓 製作範囲



a-a 外倒し排煙窓/たて軸回転窓

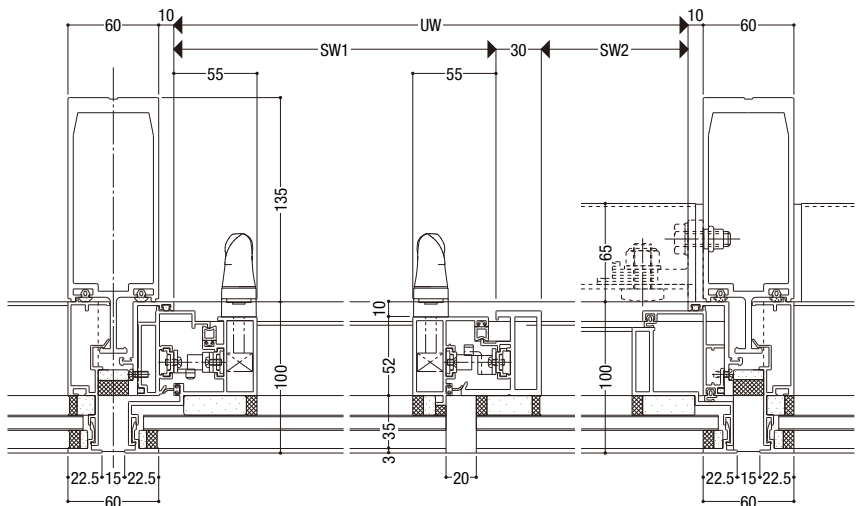


c-c 突出し排煙窓/袖Fix窓

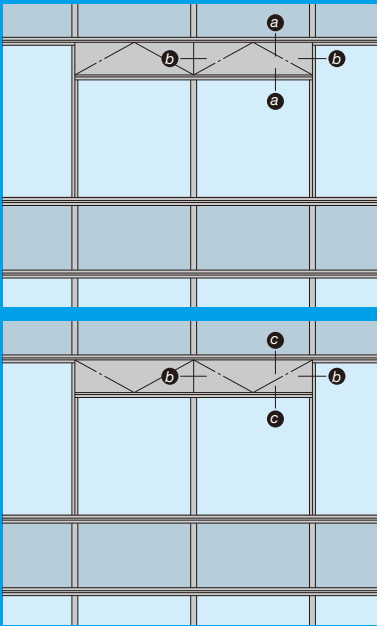


b-b たて軸回転窓

排煙窓







基本性能

|      |   |
|------|---|
| 耐風圧性 | S-6 (2800Pa)<br>(W・H寸法により強度が変わります)                          |
| 気密性  | A-4 (2等級線)  |
| 水密性  | <1000Pa   |
| 遮音性  | T-2 (30等級線)   |
| 層間変位 | 1/300の層間変位に対しカーテンウォール構成材に何ら損傷のないこと。1/150の層間変位に対し破損・脱落がないこと。 |

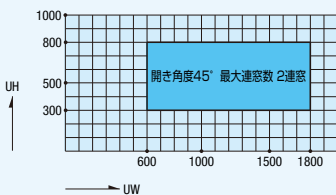
開き角度

製作範囲表参照願います。

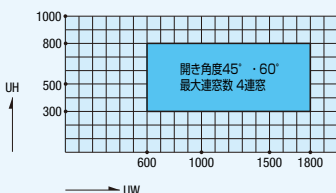
開閉形式

オペレーター

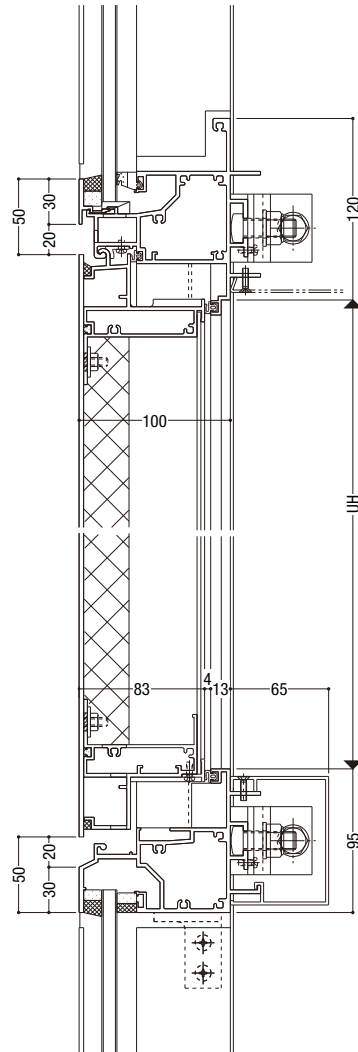
製作範囲



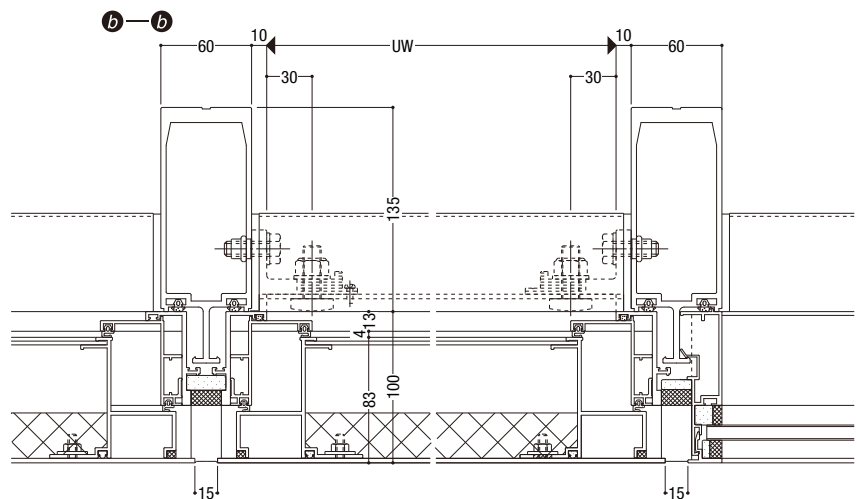
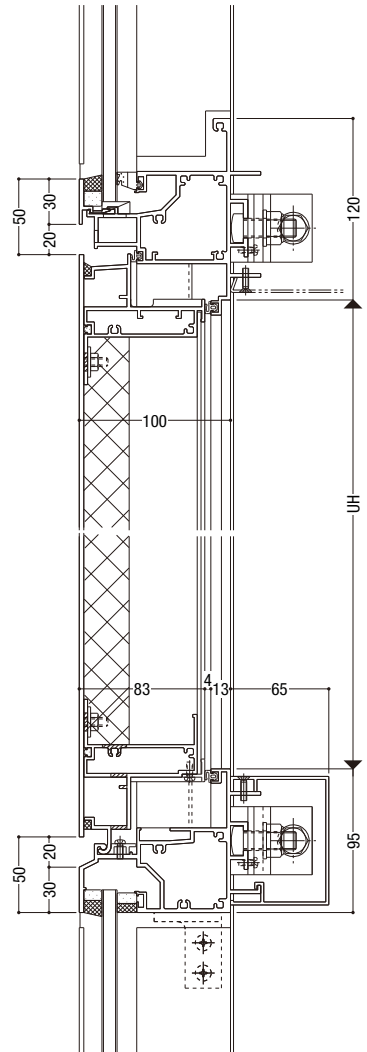
無目耐風圧方向制限表



a-a パネル突出し排煙窓



c-c パネル外倒し排煙窓

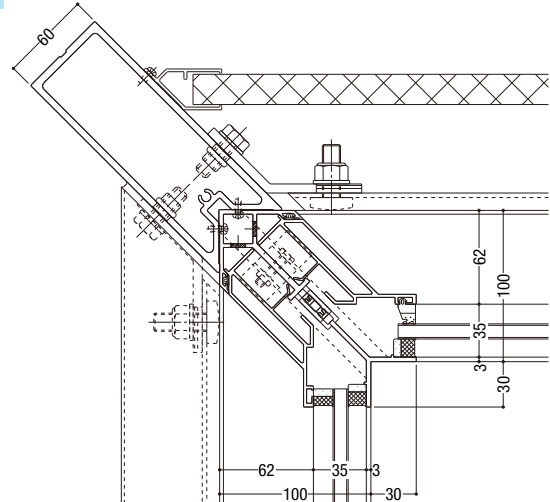




基本性能

|      |   |
|------|---|
| 耐風圧性 | S-6 (2800Pa)<br>(W・H寸法により強度が変わります)                          |
| 気密性  | A-4 (2等級線)  |
| 水密性  | <1000Pa)  |
| 遮音性  | T-2 (30等級線)   |
| 層間変位 | 1/300の層間変位に対しカーテンウォール構成材に何ら損傷のないこと。1/150の層間変位に対し破損・脱落がないこと。 |

入隅方立



出隅方立

